

SUPRA

Руководство по эксплуатации

МИКРОВОЛНОВАЯ ПЕЧЬ
MWS-2104TS



Уважаемый покупатель!

Благодарим Вас за приобретение микроволновой печи SUPRA.

Мы рады предложить Вам изделия, разработанные и изготовленные в соответствии с высокими требованиями к качеству, функциональности и дизайну. Мы уверены, что Вы будете довольны приобретением изделия от нашей фирмы.

Пожалуйста, внимательно изучите настоящее Руководство. Оно содержит важные указания по безопасности, эксплуатации микроволновой печи и по уходу за ней. Позаботьтесь о сохранности настоящего «Руководства по эксплуатации» и, если микроволновая печь перейдет к другому хозяину, передайте его вместе с прибором.

Содержание

1. Указания по технике безопасности	3
2. Комплектация	4
3. Установка печи	4
4. Устройство микроволновой печи	6
5. Панель управления	7
6. Приготовление в печи	8
7. Рекомендации по приготовлению	12
8. Рекомендации по размораживанию	12
9. Выбор посуды	12
10. Чистка и уход	15
11. Возможные неполадки и способы их устранения	15
12. Безопасная утилизация	15
13. Технические характеристики	16

УКАЗАНИЯ ПО ТЕХНИКЕ БЕЗОПАСНОСТИ

ВНИМАНИЕ! Убедитесь в том, что напряжение, указанное на микроволновой печи, соответствует напряжению электросети. Используемое напряжение указано на задней стенке микроволновой печи.

- Печь предназначена только для приготовления и разогрева пищи в домашних условиях. Использование печи по иному назначению может привести к травмам и повреждению Вашего имущества. Не используйте ее для сушки белья, бумаги или других непищевых продуктов или для стерилизации.

- Не позволяйте детям использовать печь без вашего присмотра. Не разрешайте детям играть с ней и не оставляйте маленьких детей вблизи печи без присмотра.

- Не используйте печь, если дверца или защелки дверцы имеют повреждения.

- Если печь неисправна, не пытайтесь отремонтировать ее самостоятельно, обращайтесь в авторизованные сервисные центры.

- Для приготовления или разогрева в печи используйте только специальную посуду.

- Не разогревайте жидкости и продукты в контейнерах и упаковках с плотно закрытой крышкой.

- В случае возгорания внутри печи немедленно отключите печь от электросети. При этом огонь погаснет.

ВНИМАНИЕ! Ни в коем случае не открывайте дверцу и не используйте воду для тушения огня.

- При нагревании в микроволновой печи жидкостей может произойти перегрев жидкости выше точки кипения с задержкой ее вскипания. Это означает, что внезапное бурное вскипание жидкости может произойти после того, как Вы вынете емкость из печи. В результате Вы можете получить ожог.

- Будьте аккуратны при вынимании посуды, так как существует опасность внезапного бурного вскипания жидкости.

- Будьте внимательны при разогреве детского питания. Проверьте температуру детского питания перед кормлением ребенка.

- Не рекомендуется разогревать и готовить в ми-

кроволновой печи яйца целиком, они могут взорваться даже в конце приготовления, когда печь перестанет нагревать.

- Для удаления загрязнений с поверхности дверцы и внутренней поверхности печи используйте сначала мокрую мягкую ткань, затем сухую мягкую ткань.

- Регулярно производите очистку камеры печи и уплотнительной прокладки дверцы от крошек и остатков продуктов. Несоблюдение этого правила может привести к повреждению поверхности печи, что в свою очередь может сказаться на сроке эксплуатации печи или привести к возникновению опасной ситуации.

- Запрещается использовать микроволновую печь для разогревания растительного масла и жиров, так как их температуру трудно контролировать.

- Если сетевой шнур поврежден, во избежание несчастного случая он должен быть заменен работником сервисного центра.

При эксплуатации микроволновой печи соблюдайте следующие меры безопасности:

1. Не используйте микроволновую печь без стеклянного подноса.

2. Не включайте пустую печь. Это может привести к выходу печи из строя.

3. Не храните воспламеняющиеся предметы в печи, например, бумагу, рецепты и т.п.

4. Кожуру картофеля, яичный желток или пленку печени перед приготовлением следует проткнуть вилкой.

5. Не готовьте пищу непосредственно на стеклянном подносе. Перед приготовлением продукты необходимо поместить в специальную посуду.

6. Используйте посуду для микроволновой печи согласно инструкции:

- не используйте металлическую посуду, посуду с металлическими ручками

или с металлическим ободком;

- не используйте металлические столовые приборы;

- не используйте столовую посуду с металлической отделкой;

- не используйте пластиковые контейнеры с плотно закрытой крышкой;

- не используйте эмалированную посуду;

- не используйте бутылки с узким горлышком;

- используйте сосуды, которые шире сверху, чем в основании;

- используйте только специальные термометры для микроволновой печи.

7. Не пытайтесь зажаривать продукты в микроволновой печи.

8. Пожалуйста, помните о том, что микроволновая печь нагревает продукты сильнее, чем сам контейнер. При извлечении контейнера из печи, помните, что пища/жидкость выделяет пар.

9. Всегда следует проверять температуру готовой пищи, особенно если вы готовите ее для детей; исходя из этого, никогда не следует употреблять пищу сразу после разогрева, ее нужно оставить на несколько минут или помешать, чтобы температура жидкости успела сбалансироваться.

10. Продукты, содержащие жиры, например, бульон, следует оставить на 30-60 секунд в печи после выключения микроволновой печи; за это время жидкость сбалансируется, что позволит избежать вскипания при помещении в жидкость ложки.

11. При приготовлении, помните, что есть продукты, которые нагреваются очень быстро, например пудинги, джем или начинка для пирога; для разогрева или приготовления продуктов с высоким содержанием жира или сахара не используйте пластиковые контейнеры.

12. Для извлечения посуды из печи используйте толстые рукавицы.

13. Для предотвращения воспламенения в печи:

- не готовьте пищу слишком долго;

- удаляйте с посуды бумажные ручки перед тем, как поместить ее в печь;

!!! - будьте внимательны, если в микроволновую печь помещена бумажная, пластиковая или другая легко воспламеняющаяся посуда, необходимая для приготовления.

14. При приготовлении пищи в микроволновой печи нахождение детей и беременных женщин ближе на расстоянии меньше 50 см от неё не желательно.

15. При повреждении шнура питания во избежание опасности его должен заменить квалифицированный персонал авторизованного сервисного центра.

16. При нагреве в печи пищевых продуктов в посуде из легко воспламеняющихся материалов, таких как пластик или бумага, необходимо наблюдать за печью, чтобы не допустить возгорания, при нагреве напитков с помощью микроволн может иметь

место последующее бурное кипение, поэтому необходимо проявлять внимание и осторожность при обращении с емкостями.

ВНИМАНИЕ! При повреждении дверцы или дверных уплотнений с печью работать нельзя до тех пор, пока квалифицированный специалист не устранит неисправность.

Во избежание опасности повышенной утечки микроволнового излучения все ремонтные работы, связанные со снятием лютых крышек, должны выполняться только квалифицированным персоналом авторизованного сервисного центра.

Жидкости или другие продукты нельзя разогревать в закрытых емкостях во избежание взрыва этих емкостей.

Использование печи без надзора разрешается детям только в том случае, если даны соответствующие и понятные им инструкции о безопасном пользовании печью и тех опасностях, которые могут возникнуть при ее неправильном пользовании. Использование печи детьми без присутствия взрослых ЗАПРЕЩАЕТСЯ.

КОМПЛЕКТАЦИЯ

- | | |
|-------------------------------------|---|
| 1. Печь | 1 |
| 2. Роликовая подставка..... | 1 |
| 3. Стекланный поднос..... | 1 |
| 4. Инструкция по эксплуатации | 1 |

УСТАНОВКА И ПОДКЛЮЧЕНИЕ ПЕЧИ

1. Убедитесь, что микроволновая печь не повреждена. В случае обнаружения каких-либо повреждений не используйте эту печь.

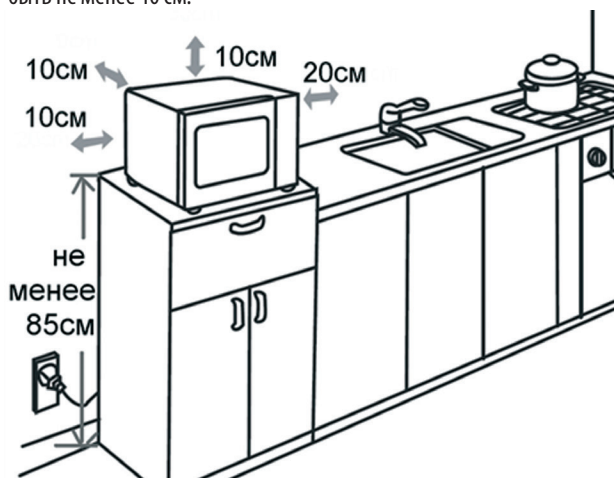
2. Выньте из печи весь упаковочный материал.

3. Установите микроволновую печь на твердую горизонтальную поверхность, которая выдержит вес печи.

4. Не ставьте печь рядом с другими источниками тепла или легко воспламеняющимися предметами. Не устанавливайте печь в местах с повышенной влажностью.

5. Не ставьте на печь какие-либо предметы. Со всех сторон к ней должен быть обеспечен доступ воздуха для вентиляции.

6. Не закрывайте вентиляционные отверстия печи. Свободное расстояние от верхней, задней, правой и левой сторон печи до других предметов должно быть не менее 10 см.



7. Не снимайте ножки микроволновой печи.

Подключение питания

- Микроволновая печь должна быть заземлена. В случае какого-либо замыкания заземление снижает риск получения электрошока, т.к. ток может уйти по заземленному проводу. К этому прибору прилагается заземляющий провод и заземленная вилка. Вилка подсоединяется к розетке, которая должна быть установлена и заземлена соответствующим образом.

- Во избежание повреждения проводки перед подключением проконсультируйтесь со специалистом, так как необходимо учитывать максимальную потребляемую мощность печи.

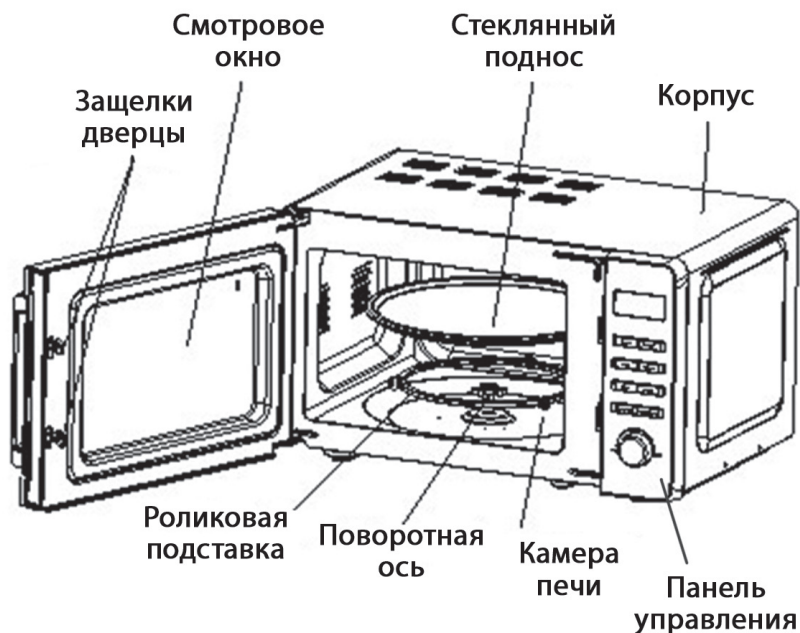
- Розетка должна находиться в непосредственной близости от печи, чтобы в случае необходимости можно было немедленно отключить печь.

ВНИМАНИЕ!

Никогда не вынимайте вилку из розетки электросети, дергая за сетевой шнур, беритесь за изолированную часть вилки.

Не опускайте шнур и вилку в воду или какую-либо жидкость.

УСТРОЙСТВО МИКРОВОЛНОВОЙ ПЕЧИ



На поворотную ось устанавливается стеклянный поднос. Под стеклянный поднос устанавливается роликовая подставка, которая помогает подносу свободно вращаться. Вращение пищи во время работы печи способствует ее равномерному приготовлению.

В камере печи со стороны панели управления расположена крышка волновода.

Примечания: не снимайте и не повреждайте крышку волновода.

При повреждении крышки – обратитесь в сервис для её замены.

Микроволновая печь может начать работу, только если ее дверца плотно закрыта, что предотвращает излучение микроволн.

Дизайн надписей передней панели может быть изменен без предварительного уведомления.

Запрещается снимать крышку волновода во время чистки камеры печи.

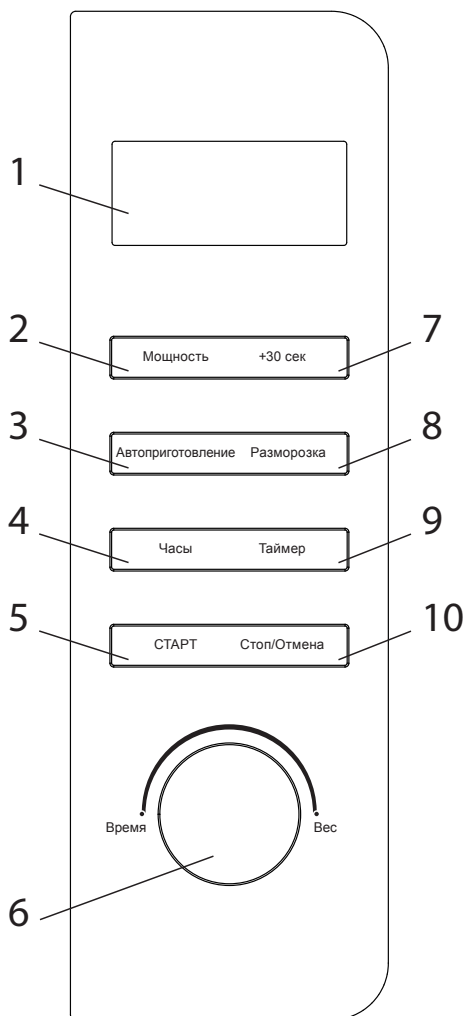
ПАНЕЛЬ УПРАВЛЕНИЯ

1. Дисплей - отображает время приготовления, текущее время, индикаторы.
2. Кнопка «Мощность» позволяет установить уровень мощности.
3. Кнопка «Авто приготовление» позволяет готовить или разогревать пищу автоматически без установки уровня мощности или времени.
4. Кнопка «Часы» позволяет установить текущее время.
5. Кнопка «СТАРТ» позволяет начать приготовление.
6. Ручка «Время/Вес». Поворачивая ручку «Время/Вес», можно установить время приготовления или размораживания, а также задать вес продуктов.
7. Кнопка «+30 сек» позволяет начать процесс приготовления «одним нажатием».
8. Кнопка «Разморозка» позволяет включить режим разморозки. В этом режиме печь автоматически определит необходимое время размораживания, разобьёт его на чередующиеся периоды нагрева и паузы, и будет работать, циклически включаясь и выключаясь.
9. Кнопка «Таймер» предназначена для установок функции таймера.
10. Кнопка «Стоп/Отмена» позволяет очистить все сделанные установки (до начала приготовления), и остановить процесс приготовления (во время приготовления).

Функция блокировки кнопок управления («защита от детей») позволяет заблокировать панель управления, когда вы проводите чистку прибора или чтобы дети не смогли пользоваться микроволновой печью без присмотра. При включении этой функции все кнопки становятся неактивными.

Чтобы установить блокировку кнопок, нажмите и удерживайте кнопку «Стоп/Отмена» около 3 секунд.

Чтобы выключить блокировку кнопок, нажмите и удерживайте кнопку «Стоп/Отмена», около 3 секунд.



ПРИГОТОВЛЕНИЕ В МИКРОВОЛНОВОЙ ПЕЧИ

Звуковые сигналы напоминания об окончании приготовления

По окончании процесса приготовления на дисплее появится надпись END и прозвучат три звуковых сигнала.

Тройной звуковой сигнал будет звучать раз в три минуты, пока не будет открыта дверца печи или не будет нажата кнопка «**Стоп/Отмена**».

Настройка часов

Настройку времени рекомендуется произвести после подключения печи к электросети или (при необходимости) в любой другой момент.

Например, требуется установить текущее время 12:30

	Что делать	Индикация дисплея
1	После подключения питания – мигающее двоеточие	:
2	Нажмите кнопку « Часы »	00:00
3	Поворачивая ручку « Время/Вес » установите значение часов	12:00
4	Нажмите кнопку « Часы »	12:00
5	Поворачивая ручку « Время/Вес » установите значение минут	12:30
6	Нажмите кнопку « Часы » или подождите 5 секунд – установка времени закончена	12:30

Установка уровня мощности приготовления

По умолчанию, печь работает на максимальной мощности.

Если вы хотите задать уровень мощности, отличный от максимальных 100%, нажмите один или несколько раз кнопку «**Мощность**». Уровень мощности будет меняться по циклу **100P—80P—60P—40P—20P**

100P	Максимальная мощность	100% мощности микроволн. Рекомендуется для быстрого приготовления и подогрева
80P	Высокая мощность	80% мощности микроволн. Рекомендуется для обычного приготовления
60P	Средняя мощность	60% мощности микроволн. Рекомендуется для приготовления на пару
40P	Пониженная мощность	40% мощности микроволн. Рекомендуется для размораживания продуктов
20P	Низкая мощность	20% мощности микроволн. Рекомендуется для поддержания продуктов нагретыми

Установка времени приготовления

Для задания времени приготовления используйте ручку «**Время/Вес**». Максимально возможное время приготовления – 60 минут.

Например, требуется включить печь на 10 минут при высокой мощности.

	Что делать	Индикация дисплея
1	После подключения питания – мигающее двоеточие	:
2	Установите Высокий (80%) уровень мощности, нажав кнопку « Мощность »	80P
3	Установите время приготовления, поворачивая ручку « Время/Вес »	10:00
4	Нажмите кнопку « Старт » для начала приготовления	обратный отсчет времени

Экспресс приготовление

Для включения печи «одним нажатием» нажмите кнопку «+30 сек» один или несколько раз. Каждое нажатие на кнопку приводит к увеличению време-

ни приготовления на 30 секунд: 0:30, 1:00, 1:30 и т.д. Например, требуется включить печь на 1 минуту при максимальной мощности:

	Что делать	Индикация дисплея
1	После подключения питания – мигающее двоеточие	:
2	Нажмите кнопку «+30сек» два раза	1:00
3	Нажмите кнопку «Старт» для начала приготовления	обратный отсчет времени

Разморозка

Для включения режима разморозки нажмите один или несколько раз кнопку «Разморозка». При каждом нажатии кнопки на дисплее появится и будет циклически меняться надпись: d.1, d.2, d.3, d1... и т.д.

d.1	Размораживание мяса	Возможна автоматическая разморозка от 0,1 до 2,0кг мяса
d.2	Размораживание птицы	Возможна автоматическая разморозка от 0,2 до 3,0кг птицы
d.3	Размораживание рыбы	Возможна автоматическая разморозка от 0,1 до 0,9кг рыбы

Например, требуется разморозить 400г птицы:

	Что делать	Индикация дисплея
1	После подключения питания – мигающее двоеточие	:
2	Нажимая кнопку «Разморозка» выберите режим d.2 – разморозка птицы	d.2
3	Установите вес продукта, поворачивая ручку «Время/Вес»	0.4

4	Нажмите кнопку «Старт» для начала приготовления	обратный отсчет времени
<p>Примерно в середине процесса разморозки два раза прозвучат тройные звуковые сигналы – напоминание о необходимости перевернуть продукты.</p> <p>Перевернув продукты, закройте дверцу печи и нажмите кнопку «Старт» для продолжения приготовления.</p>		

Примечания:

- необходимо периодически переворачивать продукты во время размораживания, чтобы обеспечить равномерный прогрев продукта со всех сторон

- обычно процесс размораживания занимает больше времени, чем процесс приготовления того же продукта

- глубина прогрева обычно не превышает 4см, поэтому рекомендуется при возможности размораживать небольшие куски продуктов

- процесс размораживания можно считать законченным, если продукт поддается резке ножом

- размороженные продукты рекомендуется использовать сразу после размораживания

- не рекомендуется снова замораживать ранее размороженные продукты

Автоматические режимы приготовления

Для включения автоматического режима нажмите один или несколько раз кнопку «Авто приготовления». При нажатии кнопки на дисплее появится и будет циклически меняться название режима: A.1, A.2, A.3..., A.1... и т.д.

A.1	Попкорн	Подходит для поджаривания обычного пакетика с попкорном весом 85 г. Перед окончанием приготовления попкорна, если скорость разрыва зерен снизилась до 1 раза в 1-2 секунды, нажмите кнопку «Стоп/Отмена», чтобы прекратить процесс поджаривания.
A.2	Попкорн	То же, как и A.1, только пакет весом 100 г.
A.3	Пицца	В этом режиме возможен разогрев кусочка готовой пиццы (вес от 0,15 до 0,2кг)
A.4	Напитки	Подогрейте чашку жидкости объемом 250 мл. Температура жидкости увеличится примерно на 5-10 °С. Используйте большую чашку и не накрывайте её крышкой
A.5	Напитки	Подогрейте чашку жидкости объемом 500 мл. Температура жидкости увеличится примерно на 5-10 °С. Используйте большую чашку и не накрывайте её крышкой
A.6	Картофель	В этом режиме возможно приготовление картофеля, нарезанного соломкой. Нарезьте картофель на соломку толщиной 5мм, положите в посуду и закройте плёнкой для предотвращения потери влаги (вес 0,45кг)
A.7	Картофель	То же, как и A.6, только вес картофеля 650г.
A.8	Рыба	В этом режиме возможно приготовление рыбы на пару. Вымытый и очищенный от чешуи кусок рыбы положите в широкое блюдо (22-27см в диаметре), приправьте, надрежьте в нескольких местах кожу и закройте плёнкой для предотвращения потери влаги (вес от 0,45кг)

Например, требуется приготовить на пару 0,4кг рыбы:

	Что делать	Индикация дисплея
1	После подключения питания – мигающее двоеточие	:
2	Нажимая кнопку «Авто приготовления» выберите режим A.8 – приготовление рыбы	A.8
3	Нажмите кнопку «Старт» для начала приготовления	обратный отсчет времени

Примечания:

- программы автоматического приготовления рассчитаны на использование продуктов с температурой 20-25°С. Если начальная температура продуктов выше или ниже этого значения – соответственно измените время приготовления

- результат приготовления зависит от многих факторов (особенностей конкретного продукта, предпочтений пользователя и т.д.). Поэтому, проанализировав результат приготовления в автоматическом режиме, измените время приготовления при необходимости в следующий раз

- обычно процесс размораживания занимает больше времени, чем процесс приготовления того же продукта

Отсрочка включения. Таймер

Для включения приготовления с некоторой задержкой можно заранее запрограммировать режим, время готовки и включить таймер. Тогда прибор автоматически в установленное время включит режим приготовления.

Примечание:

- для правильной работы функции отсрочки включения требуется предварительно установить текущее точное время.

Например, текущее время 12:30. Требуется настроить печь на автоматическое включение с максимальной мощностью на 9 минут 30 секунд в 14:20:

	Что делать	Индикация дисплея
1	После подключения питания – мигающее двоеточие	:
2	Установить текущее время, как описано в параграфе «Настройка часов»	12:30
3	Нажимая кнопку «Мощность» выберите режим 100P – приготовление со 100% мощности	100P
4	Установите время приготовления, поворачивая ручку «Время/Вес».	9:30
5	Нажмите кнопку «Таймер» для начала установки времени начала готовки	
6	Установите значение часов во времени начала готовки, поворачивая ручку «Время/Вес»	14:30
7	Нажмите кнопку «Таймер» для перехода к установке значения минут времени начала готовки.	14:30
8	Установите значение минут во времени начала готовки, поворачивая ручку «Время/Вес».	14:20
9	Нажмите кнопку «Таймер» для подтверждения установленных значений	
Для проверки установленного времени начала приготовления нажмите кнопку «Таймер»		

Приготовление в несколько этапов

Если обычные способы приготовления в печи Вас не устраивают – рекомендуется создать собственные более изысканные рецепты.

Например, требуется настроить печь на готовку в течение 3 минут при максимальной мощности, затем в течение 9 минут при минимальной мощности:

	Что делать	Индикация дисплея
1	После подключения питания – мигающее двоеточие	:
Установка: 3 минуты при 100% мощности:		

2.1	Нажимая кнопку «Мощность» выберите режим 100P – приготовление со 100% мощности	100P
2.2	Установите время приготовления, поворачивая ручку «Время/Вес»	3:00
Установка: 9 минут при 20% мощности		
3.1	Нажимая кнопку «Мощность» выберите режим 20P – приготовление со 20% мощности	20P
3.2	Установите время приготовления, поворачивая ручку «Время/Вес»	9:00
4	Нажмите кнопку «Старт» для начала приготовления	обратный отсчет времени

Примечания:

- после 3-минутного приготовления на максимальной мощности печь автоматически перейдет на 20% мощность, на которой будет работать до окончания программы, т.е., еще 9 минут

- возможно составление программ, состоящих максимально из 4 этапов

БЛОКИРОВКА КНОПОК ПАНЕЛИ

Функцию блокировки следует использовать во время чистки печи, а также для предотвращения ее использования детьми во время вашего отсутствия. Когда включена блокировка, кнопки панели управления неактивны.

1. Чтобы заблокировать кнопки управления, нажмите и 3 секунды удерживайте кнопку «**Стоп/Отмена**».
2. Чтобы снять блокировку, снова нажмите и 3 секунды удерживайте кнопку «**Стоп/Отмена**».

Дополнительная информация

Функцию блокировки следует использовать во время чистки печи, а также для предотвращения ее использования детьми во время вашего отсутствия. Когда включена блокировка, кнопки панели управления неактивны.

РЕКОМЕНДАЦИИ ПО ПРИГОТОВЛЕНИЮ

1. Тщательно распределяйте продукты. Более крупные кусочки кладите по краям блюда.
2. Соблюдайте время приготовления, указанное в рецепте. Сначала устанавливайте меньшее время, указанное в рецепте, а затем при необходимости увеличивайте его. При избыточном приготовлении продукты могут начать дымиться или воспламениться.
3. Накрывайте продукты во время приготовления, это поможет предотвратить пересушивание продуктов и разбрызгивание внутри камеры печи, а также будет способствовать более равномерному приготовлению.
4. Переворачивайте такие продукты, как курица и гамбургеры, чтобы ускорить процесс их приготовления. Большие кусочки (например, жаркое) следует переворачивать не менее одного раза.
5. Перераспределяйте такие продукты, как тефтели или фрикадельки, на блюде как снизу вверх, так и от центра блюда к краям.
6. Выдерживайте продукты после приготовления в течение достаточного времени, это позволит завершиться процессу приготовления и медленно остыть пище.
7. Вы можете определить, что пища готова, по следующим признакам:
 - от продуктов в любой части блюда идет пар;
 - птица легко делится на части по суставам;
 - при прокалывании мяса не появляется кровь;
 - рыба становится непрозрачной, мясо легко отделяется от костей.

РЕКОМЕНДАЦИИ ПО РАЗМОРАЖИВАНИЮ

1. Микроволны во время размораживания проникают на глубину 4 см, чтобы обеспечить равномерное размораживание, регулярно переворачивайте большие кусочки. Если вес размораживаемых продуктов превышает 500 г, то необходимо переворачивать их как минимум 2 раза.
2. Размороженные продукты следует как можно быстрее приготовить. Не рекомендуется замораживать их снова.

ВЫБОР ПОСУДЫ

Изучите рекомендации «Материалы, рекомендованные для использования в микроволновой печи». Не используйте столовую посуду с металлической отделкой. Если вы сомневаетесь в правильности выбора посуды, вы можете воспользоваться следующим тестом.

Тест:

1. Наполните тестируемую емкость одним стаканом холодной воды (250 мл) и поставьте ее в микроволновую печь.
2. Включите режим приготовления на полную мощность на 30 секунд.
3. Осторожно дотроньтесь до посуды. Если посуда остается теплой, не используйте ее для приготовления в микроволновой печи.
4. Не включайте режим приготовления на более чем 30 секунд.

Материалы, рекомендованные для использования в микроволновой печи

Посуда	Примечания
Алюминиевая фольга	Только для защиты. Используйте для оборачивания маленьких кусочков мяса или птицы, чтобы предотвратить перегрев. Возможно искрение при близком соприкосновении фольги к стенкам печи. Расстояние от стенок печи до фольги должно быть не менее 2,5 см.
Блюда с глазурью	Следуйте рекомендациям производителя
Столовая посуда	Используйте посуду, предназначенную для микроволновой печи. Следуйте рекомендациям производителя. Не используйте посуду с трещинами и со сколами.
Стеклянные банки	Всегда снимайте крышку. Используйте только для несильного разогрева продуктов. Большинство банок не являются жароупорными, поэтому могут разбиться.
Стеклянная тара	Используйте только жароупорную стеклянную посуду. Убедитесь, что на посуде отсутствует металлическая отделка. Не используйте посуду с трещинами и со сколами.
Пакеты для приготовления в микроволновой печи	Следуйте рекомендациям производителя. Не закрывайте металлическими зажимами. Сделайте в пакете прорезь для выхода пара.
Бумажные тарелки и чашки	Используйте только для непродолжительного приготовления/разогрева. Во время приготовления не оставляйте посуду без присмотра.
Бумажные полотенца	Накрывайте продукты бумажными полотенцами при перегреве и для впитывания жира. Используйте только для непродолжительного приготовления и под присмотром.
Пергаментная бумага	Используется для предотвращения разбрызгивания и прохождения пара.
Пластик	Используйте только предназначенный для микроволновых печей. Следуйте рекомендациям производителя. На пластике должна быть надпись «Microwave safe». Продукты в мягком пластике становятся горячими. Пластиковые бутылки или плотно закрытые пластиковые пакеты следует надрезать, проколоть или сделать отверстие непосредственно перед упаковыванием.
Пластиковая упаковка	Используйте только предназначенную для микроволновых печей. Накрывайте продукты во время приготовления для предотвращения пересушивания.
Термометры	Используйте только предназначенные для микроволновых печей (термометры для мяса и сладостей).
Вощёная бумага	Предотвращает разбрызгивание и пересушивание.

Материалы, не рекомендованные для использования в микроволновой печи

Посуда	Примечания
Алюминиевый поднос	Возможно искрение. Переложите продукты в посуду, предназначенную для микроволновой печи.
Пищевая картонная коробка с металлической ручкой	Возможно искрение. Переложите продукты в посуду, предназначенную для микроволновой печи.
Посуда из металла или с металлической отделкой	Металл не пропускает микроволны. Возможно искрение из-за металлической отделки.
Металлические жгуты	Возможно искрение и возгорание в микроволновой печи.
Бумажные пакеты	Возможно возгорание в микроволновой печи.
Пищевая пленка	Пищевая пленка может расплавиться или испачкать незащищенную жидкость внутри печи при высоких температурах.
Дерево	Дерево в микроволновой печи высохнет, а также может расщепиться и потрескаться.

ЧИСТКА И УХОД

1. Перед чисткой печи выключите печь и отключите ее от электросети.
2. Содержите внутреннюю поверхность духовки чистой и сухой. Удаляйте все крошки и остатки продуктов, жирные пятна при помощи влажной тряпки. Не используйте абразивных моющих средств.
3. Удаляйте загрязнения с внешней поверхности печи мягкой салфеткой с добавлением мягких неабразивных моющих средств. Следите за тем, чтобы вода не попадала в вентиляционные отверстия печи, так как это может привести к выходу печи из строя.
4. Панель управления не должна быть влажной. Для чистки не используйте спреи и концентрированные моющие средства, так как они могут оставлять разводы и пятна.
5. Если внутри или снаружи печи образуется конденсат, удалите его мягкой салфеткой.
6. Для очистки стеклянного подноса выньте его из печи. Допускается мыть стеклянный поднос в посудомоечных машинах.
7. Регулярно производите чистку роликовой подставки и дна камеры печи во избежание сильного шума. Протрите дно печи влажной салфеткой с использованием мягких неабразивных моющих средств. Роликовую подставку вымойте в мыльной воде или посудомоечной машине. Следите за правильностью установки роликовой подставки.
8. Чтобы избавиться от неприятного запаха, поставьте в печь глубокую миску с водой, положите в воду дольку лимона, установите таймер на 5 минут, включив печь. Затем тщательно протрите камеру микроволновой печи.

ВОЗМОЖНЫЕ НЕПОЛАДКИ И СПОСОБЫ ИХ УСТРАНЕНИЯ

При возникновении неполадок, пожалуйста, ознакомьтесь с приведенной ниже информацией. Это может быть незначительная неисправность, которую Вы можете устранить сами. Если Вы не можете устранить неисправность сами, обращайтесь к квалифицированному персоналу авторизованных сервисных центров.

Если микроволновая печь не работает:

1. Убедитесь, что печь подключена к сети. Проверьте напряжение в сети.

2. Проверьте правильность установки таймера и выбора мощности. Прочтите соответствующие разделы инструкции по эксплуатации.
3. Неплотно закрыта дверца печи. Откройте дверцу и плотно закройте ее, в противном случае печь не включится.

Если после проверки микроволновая печь по-прежнему не работает, обращайтесь в авторизованные сервисные центры. Ремонт микроволновой печи должен производиться только квалифицированным персоналом сервисных центров.

РАДИОПОМЕХИ

Микроволновая печь может создавать радио и телевизионные помехи. В этом случае:

- протрите дверцу и уплотнительную прокладку дверцы печи
- переместите антенну радиоприемника или телевизора подальше от микроволновой печи
- убедитесь, что радио или телевизионная антенна установлена должным образом
- подключите микроволновую печь в отдельную розетку

БЕЗОПАСНАЯ УТИЛИЗАЦИЯ



Ваше устройство спроектировано и изготовлено из высококачественных материалов и компонентов, которые можно утилизировать и использовать повторно.

Если товар имеет символ с зачеркнутым мусорным ящиком на колесах, это означает, что товар соответствует Европейской директиве 2002/96/ЕС.

Ознакомьтесь с местной системой раздельного сбора электрических и электронных товаров. Соблюдайте местные правила.

Утилизируйте старые устройства отдельно от бытовых отходов. Правильная утилизация вашего товара позволит предотвратить возможные отрицательные последствия для окружающей среды и здоровья людей.

ТЕХНИЧЕСКИЕ ХАРАКТЕРИСТИКИ

Напряжение сети: 220-240В

Частота тока: 50Гц

Расчетная потребляемая мощность в режиме микроволн: 1250Вт

Расчетная выходная мощность в режиме микроволн: 700Вт

Частота магнетрона: 2450МГц

Объем камеры печи: 21л

Габаритные размеры (ДхШхВ): 478х382х288мм

Вес нетто: 10,1кг

ИНФОРМАЦИЯ О СЕРТИФИКАЦИИ

Благодарим Вас за выбор техники **SUPRA**.

Компания-производитель оставляет за собой право вносить изменения в конструкцию, дизайн и комплектацию товара без предварительного уведомления.

Товар сертифицирован в соответствии с законом «О защите прав потребителей».

Срок службы изделия - 3 года

Гарантийный срок - 1 год

Организация, уполномоченная на принятие претензий от покупателей на территории России:
ООО «ВипСервис», 142704, г. Москва, поселение Мосрентген, поселок завода Мосрентген, улица Героя России Соломатина, дом 31.

Список сервисных центров прилагается (см. вкладыш)

Компания производитель оставляет за собой право, без предварительного уведомления, вносить изменения в список авторизованных сервисных центров, включая изменения адресов телефонов существующих. Адрес ближайшего СЦ вы можете также узнать по телефону горячей линии 8-800-100-333-1 или на сайте www.supra.ru, а так же отправив запрос на supra@supra.ru

**Единая справочная служба: 8-800-100-3331,
e-mail: service@deltael.ru**

www.supra.ru

