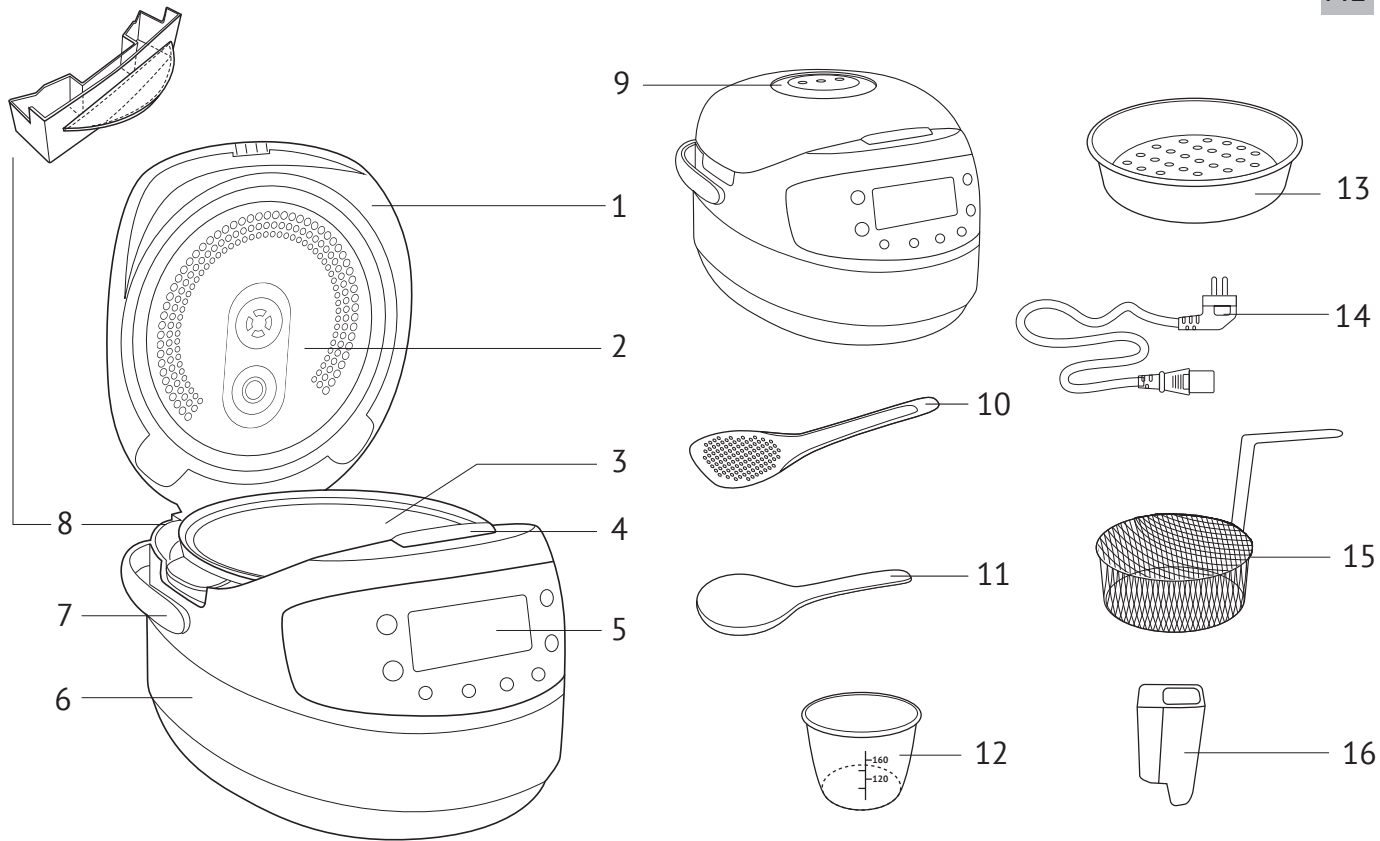
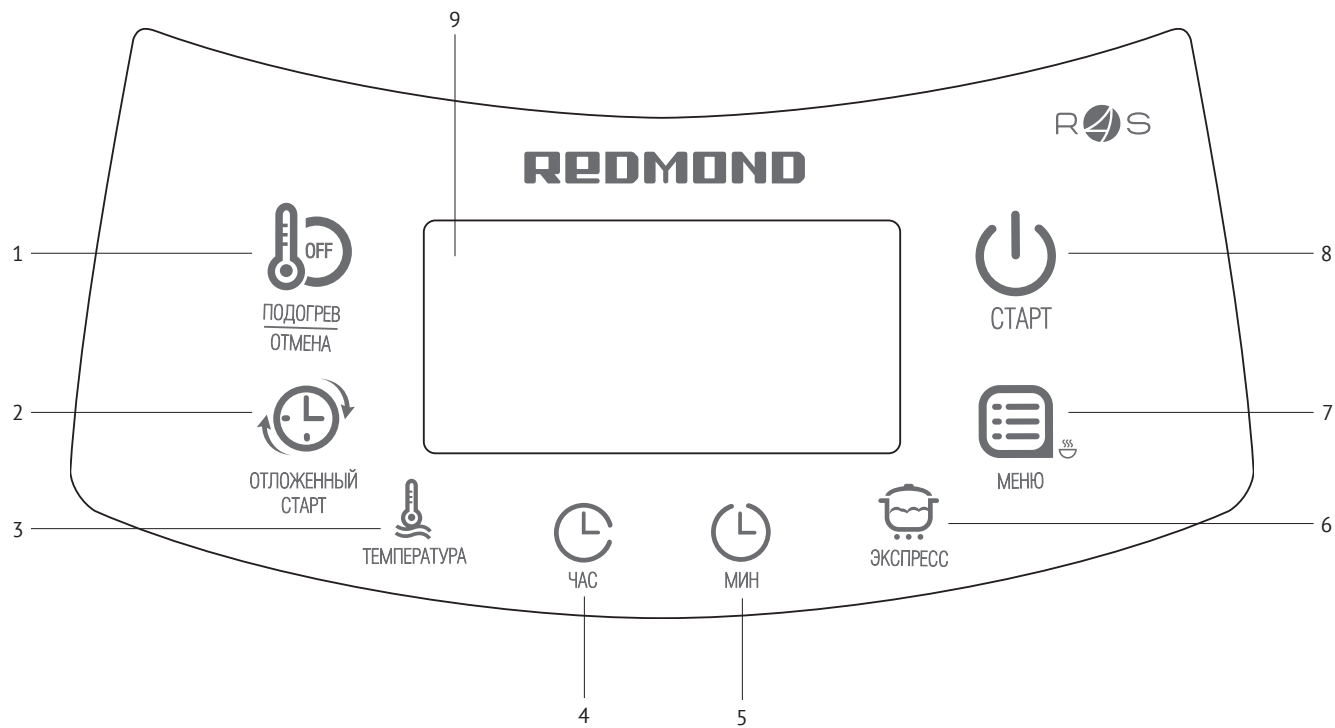


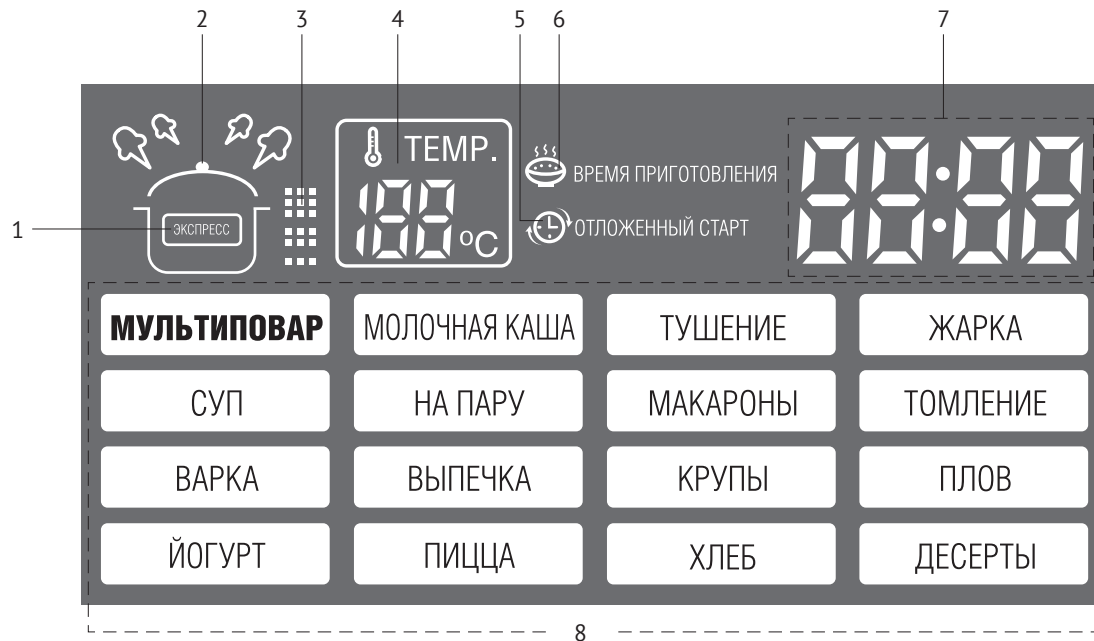
RUS	9
UKR	27
KAZ	31
ROU	35

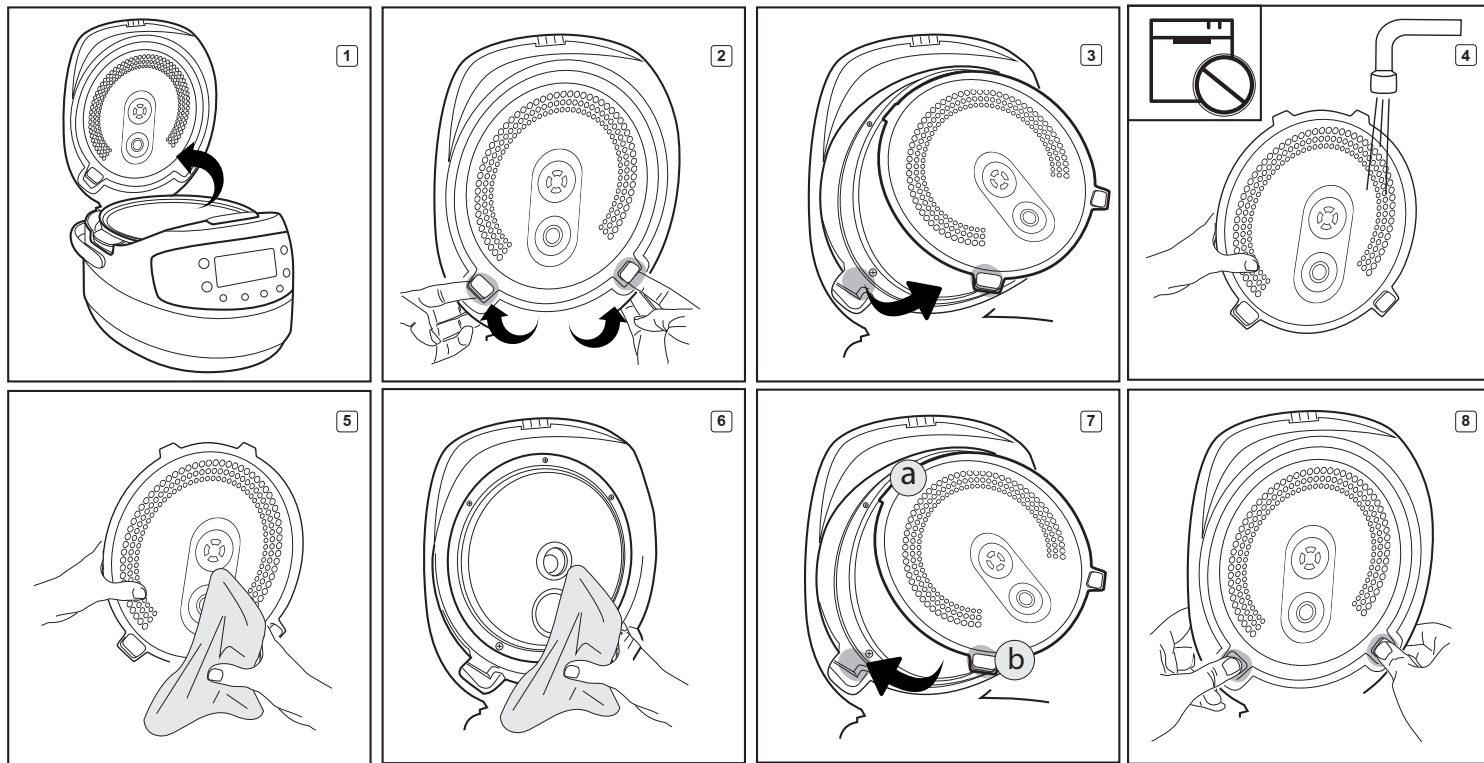
A1

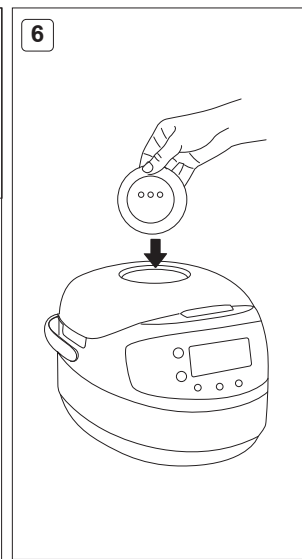
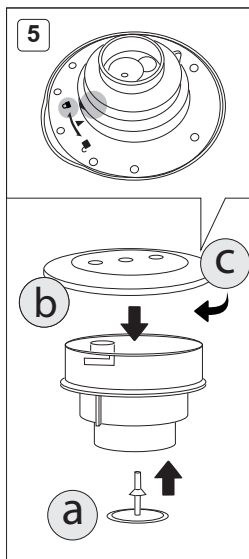
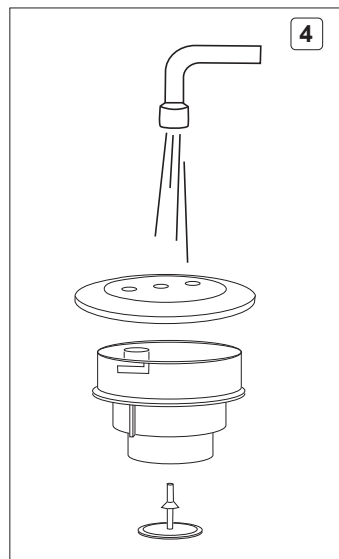
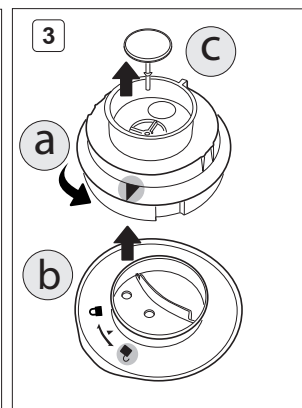
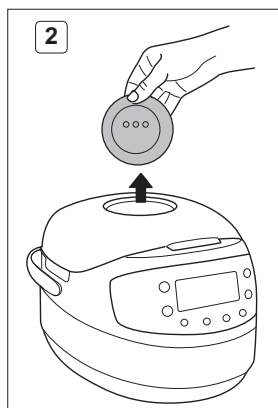
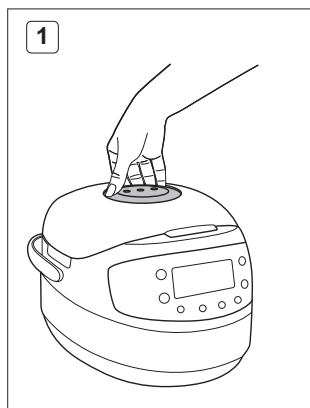


A2









СОДЕРЖАНИЕ

МЕРЫ БЕЗОПАСНОСТИ.....	9	IV. УХОД ЗА ПРИБОРОМ	22
Технические характеристики.....	10	Общие правила и рекомендации	22
Программы.....	10	Очистка корпуса.....	22
Функции.....	10	Очистка чаши	22
Комплектация.....	10	Очистка внутренней алюминиевой крышки.....	23
Устройство мультиварки.....	11	Очистка съемного парового клапана.....	23
Панель управления.....	11	Удаление конденсата.....	23
Устройство дисплея.....	11	Очистка рабочей камеры.....	23
I. ПЕРЕД НАЧАЛОМ ИСПОЛЬЗОВАНИЯ.....	12	V. ДОПОЛНИТЕЛЬНЫЕ АКСЕССУАРЫ.....	24
II. ЭКСПЛУАТАЦИЯ МУЛЬТИВАРКИ	12	VI. ПЕРЕД ОБРАЩЕНИЕМ В СЕРВИС-ЦЕНТР.....	25
Технология Ready for Sky	12	VII. ГАРАНТИЙНЫЕ ОБЯЗАТЕЛЬСТВА.....	26
Установка времени приготовления.....	13		
Отсрочка старта программы	13		
Поддержание температуры готовых блюд (автоподогрев)	13		
Предварительное отключение автоподогрева.....	14		
Разогрев блюд	14		
Общий порядок действий при использовании автоматических программ.....	14		
Сводная таблица программ приготовления (заводские установки).....	16		
Дополнительные возможности	17		
III. СОВЕТЫ ПО ПРИГОТОВЛЕНИЮ.....	17		
Общие рекомендации.....	17		
Рекомендации по использованию температурных режимов в программе «МУЛЬТИПОВАР»	17		
Рекомендуемое время приготовления различных продуктов на пару.....	18		
Ошибки при приготовлении и способы их устранения.....	19		

УВАЖАЕМЫЙ ПОКУПАТЕЛЬ!

Благодарим за то, что вы отдали предпочтение бытовой технике REDMOND.

REDMOND — это качество, надежность и неизменно внимательное отношение к потребностям клиентов. Надеемся, что вам понравится продукция компании и вы также будете выбирать наши изделия в будущем.



Прежде чем использовать данное устройство, внимательно прочитайте руководство по эксплуатации и сохраните в качестве справочника. Правильное использование прибора значительно продлит срок его службы.

МЕРЫ БЕЗОПАСНОСТИ

- Производитель не несет ответственности за повреждения, вызванные несоблюдением требований по технике безопасности и правил эксплуатации изделия.
- Данный электроприбор представляет собой многофункциональное устройство для приготовления пищи в бытовых условиях и может применяться в квартирах, загородных домах, гостиничных номерах, бытовых помещениях магазинов, офисов или в других подобных условиях непромышленной эксплуатации. Промышленное или любое другое нецелевое использование устройства будет считаться нарушением условий надлежащей эксплуатации изделия. В этом случае производитель не несет ответственности за возможные последствия.
- Перед подключением устройства к электросети проверьте, совпадает ли ее напряжение с номинальным напряжением питания прибора (см. технические характеристики или заводскую табличку изделия).
- Используйте удлинитель, рассчитанный на потребляемую мощность прибора – несоответствие параметров может привести к короткому замыканию или возгоранию кабеля.
- Подключайте прибор только к розеткам, имеющим заземление – это обязательное требование защиты от поражения электрическим током. Используя удлинитель, убедитесь, что он также имеет заземление.

STOP

***ВНИМАНИЕ!** Во время работы прибора его корпус, чаша и металлические детали нагреваются! Будьте осторожны! Используйте кухонные рукавицы. Во избежание ожога горячим паром не наклоняйтесь над устройством при открывании крышки.*

STOP

- Выключайте прибор из розетки после использования, а также во время его очистки или перемещения. Извлекайте электрошнур сухими руками, удерживая его за штепсель, а не за провод.
- Не протягивайте шнур электропитания в дверных проемах или вблизи источников тепла. Следите за тем, чтобы электрошнур не перекручивался и не перегибался, не соприкасался с острыми предметами, углами и кромками мебели.

***Помните:** случайное повреждение кабеля электропитания может привести к неполадкам, которые не соответствуют условиям гарантии, а также к поражению электротоком. Поврежденный электрокабель требует срочной замены в сервис-центре.*

STOP

- Не устанавливайте прибор на мягкую поверхность, не накрывайте его во время работы – это может привести к перегреву и поломке устройства.
- Запрещена эксплуатация прибора на открытом воздухе – попадание влаги или посторонних предметов внутрь корпуса устройства может привести к его серьезным повреждениям.
- Перед очисткой прибора убедитесь, что он отключен от электросети и полностью остыл. Строго следуйте инструкциям по очистке прибора.

***ЗАПРЕЩАЕТСЯ** погреть корпус прибора в воду или помещать его под струю воды!*

- Данный прибор не предназначен для использования людьми (включая детей), у которых есть физические, нервные или психические отклонения или недостаток опыта и знаний, за исключением случаев, когда за такими лицами осуществляется надзор или проводится их инструктирование относительно использования данного прибора лицом, отвечающим за их безопасность. Необходимо осуществлять надзор за детьми с целью недопущения их игр с прибором, его комплектующими, а также заводской упаковкой. Очистка и обслуживание устройства не должны производиться детьми без присмотра взрослых.
- Запрещены самостоятельный ремонт прибора или внесение изменений в его конструкцию. Ремонт прибора должен производиться исключительно специалистом авторизованного сервис-центра. Непрофессионально выполненная работа может привести к поломке прибора, травмам и повреждению имущества.

STOP

***ВНИМАНИЕ!** Запрещено использование прибора при любых неисправностях.*

Технические характеристики

Модель.....	SkyCooker RMC-M92S	Объем чаши.....	5 л
Мощность.....	860-1000 Вт	3D-нагрев.....	есть
Напряжение.....	220-240 В, 50 Гц	Покрытие чаши.....	антипригарное, керамическое Anato®
Защита от поражения электротоком.....	класс I	Дисплей.....	светодиодный, русифицированный
Дистанционное управление.....	технология Ready for Sky	Паровой клапан.....	съемный
Стандарт передачи данных.....	Bluetooth v4.0	Внутренняя крышка.....	съемная
Поддержка устройств:			
Android.....	4.3 Jelly Bean или выше		
iOS.....	7.0 или выше		

Программы

- | | | | |
|------------------|-------------|------------|--------------|
| 1. МУЛЬТИПОВАР | 6. НА ПАРУ | 11. КРУПЫ | 16. ДЕСЕРТЫ |
| 2. МОЛОЧНАЯ КАША | 7. МАКАРОНЫ | 12. ПЛОВ | 17. ЭКСПРЕСС |
| 3. ТУШЕНИЕ | 8. ТОМЛЕНИЕ | 13. ЙОГУРТ | |
| 4. ЖАРКА | 9. ВАРКА | 14. ПИЦЦА | |
| 5. СУП | 10. ВЫПЕЧКА | 15. ХЛЕБ | |

Функции

Ready for Sky (дистанционное управление прибором с помощью смартфона или планшета).....	есть	Предварительное отключение автоподогрева.....	есть
Поддержание температуры готовых блюд (автоподогрев).....	до 12 часов	Разогрев блюд.....	до 12 часов
		Отсрочка старта.....	до 24 часов

Комплектация

Мультиварка.....	1 шт.	Держатель для черпака/ложки.....	1 шт.
Чаша RB-C512.....	1 шт.	Корзина для жарки во фритюре.....	1 шт.
Контейнер для приготовления на пару.....	1 шт.	Шнур электропитания.....	1 шт.
Мерный стакан.....	1 шт.	Книга «200 рецептов».....	1 шт.
Черпак.....	1 шт.	Руководство по эксплуатации.....	1 шт.
Плоская ложка.....	1 шт.	Сервисная книжка.....	1 шт.

Производитель имеет право на внесение изменений в дизайн, комплектацию, а также в технические характеристики изделия в ходе совершенствования своей продукции без дополнительного уведомления об этих изменениях.

Устройство мультиварки А1

1. Крышка прибора
2. Съёмная внутренняя крышка
3. Чаша
4. Кнопка открытия крышки
5. Панель управления с дисплеем
6. Корпус прибора
7. Ручка для переноски
8. Контейнер для сбора конденсата
9. Съёмный паровой клапан
10. Плоская ложка
11. Черпак
12. Мерный стакан
13. Контейнер для приготовления на пару
14. Шнур электропитания
15. Корзина для жарки во фритюре
16. Держатель для черпака/ложки

Панель управления А2

1. Кнопка «Подогрев/Отмена» – включение/отключение функции разогрева, прерывание работы программы приготовления, сброс сделанных настроек.
2. Кнопка «Отложенный старт» – настройка функции отсрочки старта.
3. Кнопка «Температура» – установка значения температуры.
4. Кнопка «Час» – установка значения часов.
5. Кнопка «Мин» – установка значения минут.
6. Кнопка «Экспресс» – запуск программы «ЭКСПРЕСС».
7. Кнопка «Меню» – выбор автоматической программы приготовления, предварительное отключение функции автоподогрева.
8. Кнопка «Старт» – включение заданного режима приготовления.
9. Дисплей.

Устройство дисплея А3

1. Индикатор выполнения программы «ЭКСПРЕСС».
2. Индикатор работы программы приготовления / разогрева.
3. Индикатор этапов приготовления.
4. Индикатор значения температуры в программе «МУЛЬТИПОВАР».
5. Индикатор функции отсрочки старта.
6. Индикатор работы программы приготовления.
7. Индикатор значения времени.
8. Индикаторы программ приготовления.

I. ПЕРЕД НАЧАЛОМ ИСПОЛЬЗОВАНИЯ

Осторожно достаньте изделие и его комплектующие из коробки. Удалите все упаковочные материалы и рекламные наклейки.



Обязательно сохраните на месте предупреждающие наклейки, наклейки-указатели (при наличии) и табличку с серийным номером изделия на его корпусе! Отсутствие серийного номера на изделии автоматически лишает вас права на его гарантийное обслуживание.

После транспортировки или хранения при низких температурах необходимо выдержать прибор при комнатной температуре не менее 2 часов перед включением.

Протрите корпус устройства влажной тканью и промойте чашу, дайте им просохнуть. Во избежание появления постороннего запаха при первом использовании прибора произведите его полную очистку (см. «Уход за прибором»).

Установите прибор на твердую ровную горизонтальную поверхность так, чтобы выходящий из парового клапана горячий пар не попадал на обои, декоративные покрытия, электронные приборы и другие предметы или материалы, которые могут пострадать от повышенных влажности и температуры.

Перед приготовлением убедитесь в том, что внешние и видимые внутренние части мультиварки не имеют повреждений, сколов и других дефектов. Между чашей и нагревательным элементом не должно быть посторонних предметов.

II. ЭКСПЛУАТАЦИЯ МУЛЬТИВАРКИ

Технология Ready for Sky

Технология **Ready for Sky** позволяет вам с помощью одноименной программы-приложения управлять прибором дистанционно с помощью смартфона или планшета.

1. Загрузите программу из магазина приложений *App Store* или *Google Play* (в зависимости от операционной системы используемого устройства) на свой смартфон или планшет.
2. Запустите приложение **Ready for Sky**, создайте аккаунт и следуйте появляющимся подсказкам.



Имя устройства совпадает с номером модели. Вы можете задать новое имя или оставить установленное по умолчанию.


3. Нажмите и удерживайте в течение 5 секунд кнопку **«Час»** на панели управления мультиварки. Прибор должен находиться в режиме ожидания (дисплей не подсвечивается).
4. Во время соединения на дисплее мультиварки будут отображаться сменяющиеся символы \square и \square . После установки соединения прибор подаст звуковой сигнал и перейдет в режим ожидания.
5. Для отключения мультиварки от мобильного устройства нажмите и удерживайте кнопку **«Мин»** до звукового сигнала, когда мультиварка находится в режиме ожидания.

 Для обеспечения стабильного соединения мобильное устройство должно находиться не более чем в 10 метрах от мультиварки.

Установка времени приготовления

В мультиварке REDMOND SkyCooker RMC-M92S можно самостоятельно устанавливать время приготовления для каждой программы, кроме программы «ЭКСПРЕСС». Шаг изменения и возможный диапазон задаваемого времени зависят от выбранной программы приготовления.

При выборе программы приготовления индикатор времени начнет мигать. Для увеличения значения часов нажимайте кнопку **«Час»**, значения минут – кнопку **«Мин»**. Для быстрого изменения значения параметра нажмите и удерживайте нужную кнопку.

 В некоторых автоматических программах отсчет установленного времени приготовления начинается только после выхода прибора на заданную рабочую температуру. Например, если залить холодную воду и установить в программе «НА ПАРУ» время приготовления 5 минут, то запуск программы и обратный отсчет заданного времени приготовления начнутся только после закипания воды и образования достаточно плотного пара в чаше.


В программе «МАКАРОНЫ» отсчет установленного времени приготовления начинается после закипания воды и повторного нажатия кнопки «Старт».

Отсрочка старта программы

Функция отсрочки старта позволяет задать интервал времени, по окончании которого блюдо должно быть готово (с учетом времени работы программы).

Установить время можно в диапазоне от 10 минут до 24 часов с шагом установки в 10 минут. Следует учитывать, что время отсрочки должно быть больше, чем установленное время приготовления, иначе программа начнет работу сразу после нажатия кнопки **«Старт»**.

Для установки времени отсрочки старта после выбора программы приготовления нажмите кнопку **«Отложенный старт»**. Для увеличения значения часов нажимайте кнопку **«Час»**, значения минут – кнопку **«Мин»**. Для быстрого изменения значения параметра нажмите и удерживайте нужную кнопку.

 Функция отсрочки старта недоступна при использовании программ «ЖАРКА», «МАКАРОНЫ» и «ЭКСПРЕСС». Не рекомендуется использовать данную функцию, если рецепт содержит скоропортящиеся продукты (яйца, свежее молоко, мясо, сыр и т. д.).

Поддержание температуры готовых блюд (автоподогрев)

Данная функция включается автоматически сразу по завершении работы программы приготовления и может поддерживать температуру готового блюда в пределах 70-75°C до 12 часов. При действующем автоподогреве светится индикатор кнопки **«Подогрев/Отмена»**, на дисплее отображается прямой отсчет времени работы в данном режиме.

При необходимости автоподогрев можно выключить, нажав и удерживая кнопку **«Подогрев/Отмена»** до звукового сигнала.



Функция автоподогрева недоступна при использовании программ «МАКАРОНЫ», «ЙОГУРТ» и «ЭКСПРЕСС».

*При установке температуры приготовления в программе «МУЛЬТИПОВАР» ниже 80°C функция автоподогрева будет по умолчанию отключена. Для включения автоподогрева нажмите и удерживайте кнопку «**Меню**» во время работы программы.*

Предварительное отключение автоподогрева

Включение автоподогрева по окончании работы программы приготовления бывает не всегда желательно. С учетом этого, в мультиварке REDMOND SkyCooker RMC-M92S предусмотрена возможность заблаговременного отключения данной функции во время работы основной программы приготовления. Для этого во время работы программы нажмите и удерживайте кнопку «**Меню**», пока индикатор кнопки «Подогрев/Отмена» не погаснет. Чтобы снова включить автоподогрев, повторно нажмите и удерживайте кнопку «**Меню**», пока индикатор кнопки «Подогрев/Отмена» не загорится.

Разогрев блюд

Мультиварку REDMOND SkyCooker RMC-M92S можно использовать для разогрева холодных блюд:

1. Переложите продукты в чашу, установите ее в корпус мультиварки.
2. Закройте крышку, подключите прибор к электросети.
3. Нажмите и удерживайте кнопку «**Подогрев/Отмена**» до звукового сигнала. Загорятся соответствующий индикатор на дисплее и индикатор кнопки. Начнется прямой отсчет времени разогрева.

Прибор разогреет блюдо до 70-75°C и будет поддерживать его в горячем состоянии в течение 12 часов. При необходимости разогрев можно остановить, нажав и удерживая кнопку «**Подогрев/Отмена**», пока не погаснут соответствующие индикаторы на дисплее и кнопке.



Благодаря функциям автоподогрева и разогрева мультиварка может сохранять продукт горячим до 12 часов, однако мы не рекомендуем оставлять блюдо в горячем состоянии более чем на два-три часа, так как иногда это может привести к изменению его вкусовых качеств.

Общий порядок действий при использовании автоматических программ

1. Подготовьте (отмерьте) необходимые ингредиенты.
2. Разместите ингредиенты в чаше мультиварки в соответствии с программой приготовления и вставьте ее в корпус прибора. Следите за тем, чтобы все ингредиенты, включая жидкость, находились ниже максимальной отметки на внутренней поверхности чаши. Убедитесь, что чаша установлена без перекосов и плотно соприкасается с нагревательным элементом.
3. Закройте крышку мультиварки до щелчка. Подключите прибор к электросети.
4. Нажимая кнопку «**Меню**», выберите необходимую программу приготовления. Индикатор соответствующей программы на дисплее будет мигать.

- i** Для запуска программы «ЭКСПРЕСС» в режиме ожидания нажмите и удерживайте кнопку «Экспресс», пока на дисплее не загорится индикатор ЭКСПРЕСС. Во время работы данной программы обратный отсчет времени работы отображаться не будет.
5. В программе «МУЛЬТИПОВАР» предусмотрена возможность настройки температуры приготовления до старта программы (температура по умолчанию составляет 100°C). Нажимая кнопку «Температура», установите желаемое значение параметра.
 6. Если вас не устраивает время приготовления, установленное по умолчанию, вы можете изменить данное значение.
 7. При необходимости установите время отложенного старта.
 8. Для запуска программы приготовления нажмите и удерживайте кнопку «Старт», загорятся индикаторы кнопок «Старт» и «Подогрев/Отмена». В зависимости от выбранной программы приготовления обратный отсчет времени начнется сразу или после закипания воды в чаше.
- i** При использовании программы «МАКАРОНЫ» о моменте закипания воды и необходимости загрузки продуктов вас оповестит звуковой сигнал. Обратный отсчет времени приготовления начнется после повторного нажатия кнопки «Старт».
9. Чтобы заранее отключить функцию автоподогрева, нажмите и удерживайте кнопку «Меню» (индикатор кнопки «Подогрев/Отмена» погаснет). Повторным нажатием кнопки «Меню» можно снова включить данную функцию.
 10. О завершении программы приготовления вас оповестит звуковой сигнал. Далее, в зависимости от выбранной программы или текущих настроек прибор перейдет в режим автоподогрева (горит индикатор кнопки «Подогрев/Отмена») или в режим ожидания (мигает индикатор кнопки «Старт»).
- i** Чтобы отменить введенную программу, прервать процесс приготовления или автоподогрев, нажмите и удерживайте кнопку «Подогрев/Отмена» до звукового сигнала.

Сводная таблица программ приготовления (заводские установки)

Программа	Рекомендации по использованию	Отсчет времени с момента закипания	Время приготовления по умолчанию	Диапазон времени приготовления/ Шаг установки	Отсрочка старта, ч	Автоподогрев, ч
МУЛЬТИПОВАР	Приготовление различных блюд с возможностью установки температуры в диапазоне 35-170°C с шагом в 1°C		30 мин	5 мин – 1 ч / 1 мин 1 ч – 12 ч / 5 мин	24	12
МОЛОЧНАЯ КАША	Варка каш с использованием пастеризованного молока малой жирности		10 мин	5 мин – 1 ч 30 мин / 1 мин	24	12
ТУШЕНИЕ	Тушение мяса, рыбы, овощей, гарниров и многокомпонентных блюд		1 ч	10 мин – 12 ч / 5 мин	24	12
ЖАРКА	Жарка мяса, рыбы, овощей и многокомпонентных блюд		15 мин	5 мин – 1 ч 30 мин / 1 мин	–	12
СУП	Приготовление бульонов, заправочных, овощных и холодных супов		1 ч	10 мин – 8 ч / 5 мин	24	12
НА ПАРУ	Приготовление на пару мяса, рыбы, овощей и других продуктов	✓	20 мин	5 мин – 2 ч / 5 мин	24	12
МАКАРОНЫ	Варка макаронных изделий, сосисок,пельменей или яиц	✓	8 мин	2 мин – 1 ч / 1 мин	–	–
ТОМЛЕНИЕ	Приготовление топленого молока, тушенки, рульки		5 ч	30 мин – 12 ч / 10 мин	24	12
ВАРКА	Варка мяса, рыбы, овощей и других продуктов		40 мин	10 мин – 12 ч / 5 мин	24	12
ВЫПЕЧКА	Выпечка кексов, бисквитов, запеканок, пирогов из дрожжевого и слоеного теста		1 ч	10 мин – 8 ч / 5 мин	24	4
КРУПЫ	Варка различных круп, гарниров, рассыпчатых каш на воде		35 мин	5 мин – 4 ч / 5 мин	24	12
ПЛОВ	Приготовление различных видов плова		1 ч	10 мин – 1 ч 30 мин / 10 мин	24	12
ЙОГУРТ	Приготовление йогуртов, расстойка дрожжевого теста		8 ч	10 мин – 12 ч / 10 мин	24	–
ПИЦЦА	Приготовление пиццы		25 мин	10 мин – 1 ч / 5 мин	24	4
ХЛЕБ	Приготовление хлеба из ржаной и пшеничной муки (включая этап расстойки теста)		3 ч	1 ч – 6 ч / 10 мин	24	3
ДЕСЕРТЫ	Приготовление различных кремов, фланов и десертов из свежих фруктов и ягод, а также панна котты		20 мин	5 мин – 2 ч / 5 мин	24	12
ЭКСПРЕСС	Быстрое приготовление риса, рассыпчатых каш на воде		–	–	–	–

Дополнительные возможности

- Расстойка теста
- Приготовление фондю
- Приготовление во фритюре
- Приготовление халвы
- Приготовление творога, сыра
- Приготовление детского питания
- Стерилизация посуды, столовых приборов
- Пастеризация



Рецепты указанных в разделе блюд можно найти в книге рецептов или на сайте www.multivarka.pro.

III. СОВЕТЫ ПО ПРИГОТОВЛЕНИЮ

Общие рекомендации

- Для приготовления молочных каш используйте пастеризованное молоко малой жирности, при использовании цельного молока разбавляйте его питьевой водой в пропорции 1:1. Перед приготовлением смазывайте чашу мультиварки сливочным маслом. Строго соблюдайте пропорции, указанные в рецептах из прилагаемой книги. Уменьшайте или увеличивайте количество ингредиентов только пропорционально.
- При приготовлении некоторых продуктов (например, макарон, пельменей и др.) образуется пена. Для предотвращения ее возможного вытекания за пределы чаши не закрывайте крышку прибора в течение нескольких минут после загрузки продуктов в кипящую воду.
- Во время приготовления хлеба, выпечки или йогурта следите за тем, чтобы исходные ингредиенты занимали не более половины объема чаши.
- Следует учитывать, что в течение первого часа работы программы «ХЛЕБ» идет расстойка теста, а затем – непосредственно выпекание. Не открывайте крышку мультиварки на этапе расстойки теста! От этого зависит качество выпекаемого продукта.
- При приготовлении продуктов во фритюре помещайте корзину с продуктами в уже разогретое масло. Используйте в качестве фритюра только рафинированное растительное масло. Готовьте с открытой крышкой. Помните о том, что масло очень горячее! Во избежание ожога используйте кухонные рукавицы и не наклоняйтесь над устройством. Не используйте одно и то же масло для повторного приготовления продуктов во фритюре.

Рекомендации по использованию температурных режимов в программе «МУЛЬТИПОВАР»

Температура, °С	Рекомендации по использованию (также смотрите книгу рецептов)	Температура, °С	Рекомендации по использованию (также смотрите книгу рецептов)
35	Расстойка теста и приготовление уксуса	105	Приготовление плова
40	Приготовление йогуртов	110	Стерилизация
45	Закваска	115	Приготовление сахарного сиропа

Температура, °С	Рекомендации по использованию (также смотрите книгу рецептов)	Температура, °С	Рекомендации по использованию (также смотрите книгу рецептов)
50	Брожение	120	Приготовление рульки
55	Варка рыбы и морепродуктов в вакуумной упаковке, приготовление помадки	125	Приготовление мучной пассировки для заправки супов и соусов
60	Варка курицы в вакуумной упаковке, приготовление зеленого чая или детского питания	130	Приготовление запеканки
65	Варка мяса в вакуумной упаковке	135	Обжаривание овощей
70	Приготовление пунша	140	Выпечка изделий из дрожжевого теста
75	Пастеризация, приготовление белого чая	145	Запекание овощей и рыбы (в фольге)
80	Приготовление глинтвейна	150	Запекание мяса (в фольге)
85	Приготовление творога, томление	155	Выпечка пиццы
90	Приготовление красного чая	160	Жарка птицы
95	Приготовление молочных каш, холодца	165	Жарка стейков
100	Приготовление супов, беэе или варенья, тушение или варка овощей и мяса	170	Приготовление куриных наггетсов, картофеля фри

Рекомендуемое время приготовления различных продуктов на пару

(на 500 г продукта при объеме воды 600-1000 мл)

Продукт	Время приготовления, мин	Продукт	Время приготовления, мин
Филе свинины/говядины (кубиками по 1,5-2 см)	20/30	Манты/хинкали	20
Филе баранины (кубиками по 1,5-2 см)	30	Картофель (разрезанный на 4 части)	20
Филе куриное (кубиками по 1,5-2 см)	15	Морковь (кубиками по 1,5-2 см)	30
Фрикадельки/котлеты	15/20	Свекла (разрезанная на 4 части)	80
Рыба (филе)	10	Овощи (свежемороженные)	15
Морской коктейль (свежемороженный)	5	Яйцо куриное	10



Реальное время может отличаться от рекомендованных значений в зависимости от свойств конкретного продукта, а также от ваших вкусовых предпочтений.

Ошибки при приготовлении и способы их устранения

В представленной ниже таблице собраны типичные ошибки, допускаемые при приготовлении пищи в мультиварках, рассмотрены возможные причины и пути решения.

БЛЮДО НЕ ПРИГОТОВИЛОСЬ ДО КОНЦА

Возможные причины		Способы решения
Крышка прибора была не закрыта или закрыта неплотно, поэтому температура приготовления была недостаточно высока		Во время приготовления не открывайте крышку мультиварки без необходимости. Закрывайте крышку до щелчка. Убедитесь, что ничто не мешает плотному закрытию крышки прибора и уплотнительная резинка на внутренней крышке не деформирована
Чаша и нагревательный элемент плохо контактируют, поэтому температура приготовления была недостаточно высока		Чаша должна быть установлена в корпус прибора ровно, плотно прилегая дном к нагревательному диску. Убедитесь, что в рабочей камере мультиварки нет посторонних предметов. Не допускайте загрязнений нагревательного диска
Неудачный подбор ингредиентов блюда. Данные ингредиенты не подходят для приготовления выбранным вами способом или была выбрана неверная программа приготовления. Ингредиенты нарезаны слишком крупно, нарушены общие пропорции закладки продуктов. Время приготовления было недостаточным		Желательно использовать проверенные (адаптированные для данной модели прибора) рецепты. Подбор ингредиентов, способ их нарезки, пропорции закладки, выбор программы и времени приготовления должны соответствовать выбранному рецепту
При приготовлении на пару: в чаше слишком мало воды, чтобы обеспечить достаточную плотность пара		Наливайте в чашу воду обязательно в рекомендуемом рецептом объеме. При необходимости проверяйте уровень воды в процессе приготовления
При жарке	В чаше слишком много растительного масла	При обычной жарке достаточно, чтобы масло покрывало дно чаши тонким слоем. При жарке во фритюре следуйте указаниям соответствующего рецепта
	Избыток влаги в чаше	Не закрывайте крышку мультиварки при жарке, если это не прописано в рецепте. Свежезамороженные продукты перед жаркой обязательно разморозьте и слейте с них воду
При варке: выкипание бульона при варке продуктов с повышенной кислотностью		Некоторые продукты требуют специальной обработки перед варкой: промывки, пассерования и т. п. Следуйте рекомендациям выбранного рецепта

При выпечке (тесто не пропеклось)	В процессе расстойки тесто пристало к внутренней крышке и перекрыло клапан выпуска пара	Закладывайте в чашу тесто в меньшем объеме
	В чаше слишком много теста	Извлеките выпечку из чаши, переверните и снова поместите в чашу, после чего продолжите приготовление. В дальнейшем при выпечке закладывайте в чашу тесто в меньшем объеме

ПРОДУКТ ПЕРЕВАРИЛСЯ

Слишком малые размеры ингредиентов или слишком длительное время приготовления	Обратитесь к проверенному (адаптированному для данной модели прибора) рецепту. Подбор ингредиентов, способ их нарезки, пропорции закладки, выбор программы и времени приготовления должны соответствовать его рекомендациям
После приготовления готовое блюдо слишком долго стояло на автоподогреве	Длительное использование функции автоподогрева нежелательно. Если в вашей модели мультиварки предусмотрено предварительное отключение данной функции, вы можете использовать эту возможность

ПРИ ВАРКЕ ПРОДУКТ ВЫКИПАЕТ

При варке молочной каши выкипает молоко	Качество и свойства молока могут зависеть от места и условий его производства. Рекомендуем использовать только ультрапастеризованное молоко с жирностью до 2,5%. При необходимости молоко можно немного разбавить питьевой водой
Ингредиенты перед варкой были не обработаны либо обработаны неправильно (плохо промыты и т. д.). Не соблюдены пропорции ингредиентов или неверно выбран тип продукта	Обратитесь к проверенному (адаптированному для данной модели прибора) рецепту. Подбор ингредиентов, способ их предварительной обработки, пропорции закладки должны соответствовать его рекомендациям. Цельнозерновые крупы, мясо, рыбу и морепродукты всегда тщательно промывайте до чистой воды

БЛЮДО ПРИГОРАЕТ

Чаша была плохо очищена после предыдущего приготовления пищи. Антипригарное покрытие чаши повреждено	Прежде чем начать готовить, убедитесь, что чаша хорошо вымыта и антипригарное покрытие не имеет повреждений
Общий объем закладки продукта меньше рекомендуемого в рецепте	Обратитесь к проверенному (адаптированному для данной модели прибора) рецепту
Слишком длительное время приготовления	Сократите время приготовления или следуйте указаниям рецепта, адаптированного для данной модели прибора

При жарке: в чаше отсутствует масло, продукты редко перемешивали или переворачивали	При обычной жарке налейте в чашу немного растительного масла – так, чтобы оно покрывало дно чаши тонким слоем. Для равномерной обжарки продукты в чаше следует периодически помешивать или переворачивать каждые 5-7 минут
При тушении: в чаше недостаточно влаги	Добавляйте в чашу больше жидкости. Во время приготовления не открывайте крышку мультиварки без необходимости
При варке: в чаше слишком мало жидкости (не соблюдены пропорции ингредиентов)	Соблюдайте правильное соотношение жидкости и твердых ингредиентов
При выпечке: внутренняя поверхность чаши не была смазана маслом перед приготовлением	Перед закладкой теста смазывайте дно и стенки чаши сливочным или растительным маслом (не следует наливать масло в чашу!)

ПРОДУКТ ПОТЕРЯЛ ФОРМУ НАРЕЗКИ

Продукты перемешивали слишком часто	При обычной жарке перемешивайте блюдо не чаще чем через каждые 5-7 минут
Слишком длительное время приготовления	Сократите время приготовления, используйте рецепты, адаптированные для данной модели прибора

ВЫПЕЧКА ПОЛУЧИЛАСЬ ВЛАЖНОЙ

Были использованы неподходящие ингредиенты, дающие излишек влаги (сочные овощи или фрукты, замороженные ягоды, сметана и т. п.)	Выбирайте ингредиенты в соответствии с рецептом выпечки. Старайтесь использовать ингредиенты, содержащие слишком много влаги, в минимальных количествах
Готовая выпечка слишком долго находилась в закрытой мультиварке	Старайтесь вынимать выпечку из мультиварки сразу по приготовлении. При необходимости можете оставить продукт в мультиварке на небольшой срок при включенном автоподогреве

ВЫПЕЧКА НЕ ПОДНЯЛАСЬ

Яйца с сахаром не были взбиты	Обратитесь к проверенному (адаптированному для данной модели прибора) рецепту. Подбор ингредиентов, способ их предварительной обработки, пропорции закладки должны соответствовать его рекомендациям
Тесто долго простояло с разрыхлителем	
Мука не была просеяна или недостаточно вымешено тесто	
Неправильно заложены ингредиенты	



В ряде моделей мультиварок REDMOND в программах «ТУШЕНИЕ» и «СУП» при недостатке в чаше жидкости срабатывает система защиты от перегрева прибора. В этом случае программа приготовления останавливается и мультиварка переходит в режим автоподогрева.

IV. УХОД ЗА ПРИБОРОМ

Общие правила и рекомендации

- Перед первым использованием прибора, а также для удаления запаха пищи в мультиварке после приготовления рекомендуем обработать в ней в течение 15 минут половину лимона в программе «НА ПАРУ».
- Если вы не используете прибор длительное время, отключите его от электросети. Рабочая камера, включая нагревательный диск, чаша, внутренняя крышка, контейнер для сбора конденсата и паровой клапан должны быть чистыми и сухими.
- Прежде чем приступать к очистке изделия, убедитесь, что оно отключено от электросети и полностью остыло. Для очистки используйте мягкую ткань и деликатные средства для мытья посуды.



ЗАПРЕЩАЕТСЯ использование при очистке прибора грубых салфеток или губок, абразивных паст. Также недопустимо использование любых химически агрессивных или других веществ, не рекомендованных для применения с предметами, контактирующими с пищей.



ЗАПРЕЩАЕТСЯ погружать корпус прибора в воду или помещать его под струю воды!

- Будьте аккуратны при очистке резиновых (силиконовых) деталей мультиварки: их повреждение или деформация может привести к неправильной работе прибора.
- Корпус изделия можно очищать по мере загрязнения. Чашу, внутреннюю алюминиевую крышку, контейнер для сбора конденсата и съемный паровой клапан необходимо очищать после каждого использования прибора. Конденсат, образующийся в процессе приготовления пищи в мультиварке, удаляйте после каждого использования устройства. Внутренние поверхности рабочей камеры очищайте по необходимости.

Очистка корпуса

Очищайте корпус изделия мягкой влажной кухонной салфеткой или губкой. Возможно применение деликатного чистящего средства. Во избежание возможных подтеков от воды и разводов на корпусе рекомендуем протереть его поверхность насухо.

Очистка чаши

Вы можете очищать чашу как вручную, используя мягкую губку и средство для мытья посуды, так и в посудомоечной машине (в соответствии с рекомендациями ее производителя).

При сильном загрязнении налейте в чашу теплой воды и оставьте на некоторое время отмокать, после чего произведите очистку.

Обязательно протрите внешнюю поверхность чаши насухо, прежде чем установить ее в корпус мультиварки.



При регулярной эксплуатации чаши возможно полное или частичное изменение цвета ее внутреннего антипригарного покрытия. Это не является признаком дефекта чаши.

Очистка внутренней алюминиевой крышки

Порядок извлечения и установки внутренней алюминиевой крышки см. на схеме **A4**.

Для очистки основной и съемной внутренней крышек используйте влажную кухонную салфетку или губку. Перед установкой внутренней крышки вытрите поверхности обеих крышек насухо.

Очистка съемного парового клапана

Паровой клапан установлен в специальном гнезде на верхней крышке прибора. Порядок очистки см. на схеме **A5**.



ВНИМАНИЕ! Во избежание деформации резинки клапана не скручивайте и не вытягивайте ее при снятии, очистке и установке.

Удаление конденсата

В данной модели конденсат скапливается в специальной полости на корпусе прибора вокруг чаши и стекает в специальный контейнер, расположенный в задней части прибора. Для очистки контейнера промойте его под струей воды, следуя вышеупомянутым правилам. Оставшийся в полости вокруг чаши конденсат удалите с помощью кухонной салфетки.

Очистка рабочей камеры

При строгом соблюдении указаний данного руководства вероятность попадания жидкости, частичек пищи или мусора внутрь рабочей камеры прибора минимальна.

Если существенное загрязнение все же произошло, следует очистить поверхности рабочей камеры во избежание некорректной работы или поломки прибора.



Прежде чем очищать рабочую камеру мультиварки, убедитесь, что прибор отключен от электросети и полностью остыл!

Боковые стенки рабочей камеры, поверхность нагревательного диска и кожух центрального термодатчика (расположен в середине нагревательного диска) можно очистить увлажненной (не мокрой!) губкой или салфеткой. Если вы применяете моющее средство, необходимо тщательно удалить его остатки, чтобы исключить появление нежелательного запаха при последующем приготовлении пищи.

При попадании инородных тел в углубление вокруг центрального термодатчика аккуратно удалите их пинцетом, не надавливая на кожух датчика.

При загрязнении поверхности нагревательного диска допустимо использовать увлажненную губку средней жесткости или синтетическую щетку.



При регулярной эксплуатации прибора со временем возможно полное или частичное изменение цвета нагревательного диска. Это не является признаком неисправности устройства и не влияет на правильность его работы.

V. ДОПОЛНИТЕЛЬНЫЕ АКСЕССУАРЫ

Дополнительные аксессуары не входят в комплект поставки данного прибора. Приобрести их, а также узнать о новинках продукции REDMOND можно на сайте www.multivarka.pro, в фирменных магазинах производителя или у официальных дистрибьютеров REDMOND.

RAM-CL1 – щипцы для чаши

Предназначаются для удобного извлечения чаши из мультиварки. Возможно использование с мультиварками других брендов.

RAM-G1 – комплект баночек для йогурта с маркерами на крышках (4 шт.)

Предназначен для приготовления различных йогуртов. Банки имеют маркеры даты, позволяющие контролировать срок годности. Возможно использование с мультиварками других брендов.

RHP-M02 – ветчинница

Устройство для приготовления ветчины, колбас, рулетов и других деликатесов из мяса, птицы или рыбы с добавлением различных специй и наполнителей. Принцип приготовления основан на температурной обработке продуктов при одновременном их сжатии внутри пресс-формы. Ветчинница изготовлена из высококачественной нержавеющей стали и имеет регулируемый рабочий объем (максимальный – 1,4 л).

RAM-ST5 – стальной контейнер для приготовления на пару

Используется для приготовления различных продуктов на пару. Изготовлен из высококачественной нержавеющей стали, не подвержен деформации, не впитывает запахи и не выделяет токсичных веществ под воздействием высокой температуры.

RAM-CL2 – универсальная съемная ручка

Ручка из термостойкого пластика защищает от ожогов. Надежная фиксация ручки на чаше позволяет вынимать и переносить наполненную чашу.

RAM-SS3 – набор силиконовых аксессуаров

В комплект входят плоская ложка, двусторонняя крышка для чаши и подставка из термостойкого силикона.

RAM-KS1 – набор силиконовых ложек

В комплект входят ложка, шумовка и поварешка из термостойкого силикона. Набор подходит для посуды с антипригарным покрытием.

VI. ПЕРЕД ОБРАЩЕНИЕМ В СЕРВИС-ЦЕНТР



Внимание! В случае возникновения какого-либо сбоя в работе приложения **Ready for Sky** обращение в сервисный центр необязательно. Просто позвоните в службу технической поддержки REDMOND по телефону 8-800-200-77-41 (звонок по России бесплатный) и получите консультацию и помощь наших специалистов по устранению ошибки и/или сбоя в работе **Ready for Sky**. Ваши предложения и замечания по работе приложения будут учтены при очередном обновлении.

Неисправность	Возможные причины	Способ устранения
На дисплее возникло сообщение о системной ошибке: E1-E5	Сбой в работе платы управления или нагревательного элемента	Отключите прибор от электросети, дайте ему остыть. Плотно закройте крышку, включите прибор в электросеть снова
Прибор не включается	Шнур электропитания не подключен к прибору и (или) электрической розетке	Убедитесь, что съемный электрошнур подключен к соответствующему разъему на приборе и включен в розетку
	Неисправна электрическая розетка или в электросети нет тока	Включите прибор в исправную розетку и проверьте наличие напряжения в электросети
Блюдо готовится слишком долго	Перебои с питанием от электросети (уровень напряжения тока нестабилен или ниже нормы)	Проверьте наличие стабильного напряжения тока в электросети. Если оно нестабильно или ниже нормы, обратитесь к обслуживающей ваш дом организации
	Между чашей и нагревательным элементом попал посторонний предмет или частицы (мусор, крупа, кусочки пищи)	Отключите прибор от электросети, дайте ему остыть. Удалите посторонний предмет или частицы
	Чаша в корпусе мультиварки установлена неровно	Установите чашу ровно, без перекосов
	Нагревательный диск сильно загрязнен	Отключите прибор от электросети, дайте ему остыть. Очистите нагревательный диск
Во время приготовления из-под крышки прибора выходит пар	Нарушена герметичность соединения чаши и внутренней крышки мультиварки	Чаша неровно установлена в корпус прибора
		Крышка закрыта неплотно или под крышку попал посторонний предмет
		Уплотнительная резинка на внутренней крышке сильно загрязнена, деформирована или повреждена
		Установите чашу ровно, без перекосов
		Проверьте, нет ли посторонних предметов (мусора, крупы, кусочков пищи) между крышкой и корпусом прибора, удалите их. Всегда закрывайте крышку мультиварки до щелчка
		Проверьте состояние уплотнительной резинки на внутренней крышке прибора. Возможно, она требует замены
Попытка синхронизации или передачи данных с прибора на мобильное устройство не удалась (на дисплее появилось сообщение об ошибке)	Отключена функция <i>Bluetooth</i> на мобильном устройстве	Включите функцию <i>Bluetooth</i> на мобильном устройстве
	Приложение Ready for Sky на мобильном устройстве неактивно	Откройте приложение Ready for Sky на мобильном устройстве
	Мультиварка и мобильное устройство находятся слишком далеко друг от друга или радиосигнал встречает препятствие	Убедитесь, что дистанция между устройствами не превышает 10 метров и нет препятствий для прохождения радиосигнала

VII. ГАРАНТИЙНЫЕ ОБЯЗАТЕЛЬСТВА

На данное изделие предоставляется гарантия сроком на 2 года с момента его приобретения. В течение гарантийного периода изготовитель обязуется устранить путем ремонта, замены деталей или замены всего изделия любые заводские дефекты, вызванные недостаточным качеством материалов или сборки. Гарантия вступает в силу только в том случае, если дата покупки подтверждена печатью магазина и подписью продавца на оригинальном гарантийном талоне. Настоящая гарантия признается лишь в том случае, если изделие применялось в соответствии с руководством по эксплуатации, не ремонтировалось, не разбиралось и не было повреждено в результате неправильного обращения с ним, а также сохранена полная комплектность изделия. Данная гарантия не распространяется на естественный износ изделия и расходные материалы (фильтры, лампочки, антипригарные покрытия, уплотнители и т. д.).

Срок службы изделия и срок действия гарантийных обязательств на него исчисляются со дня продажи или с даты изготовления изделия (в случае, если дату продажи определить невозможно).

Дату изготовления прибора можно найти в серийном номере, расположенном на идентификационной наклейке на корпусе изделия. Серийный номер состоит из 13 знаков. 6-й и 7-й знаки обозначают месяц, 8-й — год выпуска устройства.

Установленный производителем срок службы прибора составляет 5 лет со дня его приобретения при условии, что эксплуатация изделия производится в соответствии с данным руководством и применимыми техническими стандартами.

Утилизацию упаковки, руководства пользователя, а также самого прибора необходимо производить в соответствии с местной программой по переработке отходов. Проявите заботу об окружающей среде: не выбрасывайте такие изделия вместе с обычным бытовым мусором.



Перш ніж використовувати даний виріб, уважно прочитайте посібник з його експлуатації і збережіть як довідник. Правильне використання приладу значно продовжить термін його служби.

МІРИ БЕЗПЕКИ

- Виробник не несе відповідальності за ушкодження, викликані недотриманням вимог техніки безпеки і правил експлуатації виробу.
 - Даний електроприлад являє собою багатофункціональний пристрій для приготування їжі в побутових умовах і може застосовуватися в квартирах, замських будинках, готельних номерах, побутових приміщеннях магазинів, офісів або в інших подібних умовах непромислової експлуатації. Промислове або будь-яке інше нецільове використання пристрою буде вважатися порушенням умов належної експлуатації виробу. У цьому випадку виробник не несе відповідальності за можливі наслідки.
 - Перед включенням пристрою до електромережі перевірте, чи збігається її напруга з номінальною напругою харчування приладу (див. технічні характеристики або заводську табличку виробу).
 - Використовуйте подовжувача, розрахований на споживану потужність приладу, – невідповідність параметрів може привести до короткого замикання або загоряння кабелю.
 - Підключайте прилад тільки до розеток, що мають заземлення, – це обов'язкова вимога захисту від поразки електричним струмом. Використовуючи подовжувача, переконайтеся, що він також має заземлення.
- STOP** *УВАГА! Під час роботи приладу його корпус, чаша і металеві деталі нагріваються! Будьте обережні! Використовуйте кухонні рукавиці. Щоб уникнути опіку гарячою парою не нахиляйтеся над пристроєм при відкритті кришки.*
- Вимкочайте прилад з розетки після використання, а також під час його чищення або переміщення. Витягайте електрошнур

STOP

- сухими руками, утримуючи його за вилку, а не за провід. Не протягайте шнур електроживлення в дверних прорізах або поблизу джерел тепла. Стежте за тим, щоб електрошнур не перекручувався і не перегинався, не стикався з гострими предметами, кутами і крайками меблів.

ПАМ'ЯТАЙТЕ: *випадкове ушкодження кабелю електроживлення може привести до неполадок, що не відповідають умовам гарантії, а також до ураження електрострумом. Ушкоджений електрокабель вимагає термінової заміни в сервіс-центрі.*

STOP

- Не встановлюйте прилад на м'яку поверхню, не накривайте рушником або серветкою під час роботи – це може привести до перегріву і поломки пристрою.
 - Заборонено експлуатацію приладу на відкритому повітрі – попадання вологи або сторонніх предметів всередину корпусу пристрою може привести до його серйозних ушкоджень.
 - Перед чищенням приладу переконайтеся, що він відключений від електромережі і цілком охолов. Суворо дотримуйтеся інструкцій з очищення приладу.
- ЗАБОРОНЯЄТЬСЯ занурювати корпус приладу у воду або поміщати його під струмінь води!**

STOP

- Даний прилад не призначений для використання людьми (включаючи дітей), у яких є фізичні, нервові або психічні відхилення або брак досвіду і знань, за винятком випадків, коли за такими особами здійснюється нагляд або проводиться їхнє інструктування щодо використання даного приладу особою, що відповідає за їхню безпеку. Необхідно здійснювати нагляд за дітьми з метою недопущення їхніх ігор із приладом, його комплектуючими, а також його заводським упакуванням. Очищення й обслуговування пристрою не повинні вироблятися дітьми без догляду дорослих.

STOP

- Заборонено самостійний ремонт приладу або внесення змін у його конструкцію. Усі роботи з обслуговування і ремонту повинні виконуватися авторизованим сервіс-центром. Непрофесійно виконана робота може привести до поломки приладу, травматизму і ушкодженню майна.
- УВАГА! Заборонено використання приладу за будь-яких несправностей.**

Технічні характеристики

Модель.....	SkyCooker RMC-M92S
Потужність.....	860-1000 Вт
Напруга.....	220-240 В, 50 Гц
Захист від ураження електричним струмом.....	клас I
Дистанційне управління.....	технологія Ready for Sky
Стандарт передачі даних.....	Bluetooth V4.0
Підтримка пристроїв:	
Android.....	4.3 Jelly Bean або вище
iOS.....	7.0 або вище

Об'єм чаші.....	5 л
Покриття чаші.....	антипригарне, керамічне ANATO®
Дисплей.....	світлодіодний, русифікований
3D-нагрівання.....	€
Паровий клапан.....	знімний
Внутрішня кришка.....	знімна

Програми:

1. МУЛЬТИПОВАР
2. МОЛОЧНА КАША (МОЛОЧНА КАША)
3. ТУШЕННЯ (ТУШКУВАННЯ)
4. ЖАРКА (СМАЖЕННЯ)
5. СУП (СУП)
6. НА ПАРУ (НА ПАРІ)
7. МАКАРОНИ (МАКАРОНИ)
8. ТОПЛЕННЯ (ТОПЛІННЯ)
9. ВАРКА (ВАРНІНЯ)
10. ВЫПЕЧКА (ВИПІКАННЯ)
11. КРУПИ (КРУПИ)
12. ПЛОВ (ПЛОВ)
13. ЙОГУРТ (ЙОГУРТ)
14. ПИЦЦА (ПИЦЦА)
15. ХЛІБ (ХЛІБ)
16. ДЕСЕРТЫ (ДЕСЕРТИ)
17. ЕКСПРЕСС (ЕКСПРЕСС)

Функції

Ready for Sky (дистанційне керування з мобільного пристрою).....	€
Підтримка температури готових страв (автопідігрів).....	до 12 годин
Попереднє вимкнення автопідігріву.....	€
Розігрівання страв.....	до 12 годин
Відкладений старт.....	до 24 годин

Комплектація

Мультіварка.....	1 шт.
Чаша RB-C512.....	1 шт.
Контейнер для приготування на парі.....	1 шт.
Кошик для смаження у фритюрі.....	1 шт.
Мірна склянка.....	1 шт.
Черпак.....	1 шт.

Плошка ложка	1 шт.
Тримач для черпака/ложки	1 шт.
Книга «200 рецептів»	1 шт.
Інструкція з експлуатації	1 шт.
Сервісна книжка	1 шт.
Шнур електроживлення	1 шт.

Виробник має право на внесення змін до дизайну, комплектації, а також до технічних характеристик виробу під час вдосконалення своєї продукції без додаткового повідомлення про ці зміни.

Будова мультиварки A1

1. Кришка приладу
2. Знімна внутрішня кришка
3. Чаша
4. Кнопка відкриття кришки
5. Панель управління з дисплеєм
6. Корпус
7. Ручка для перенесення
8. Контейнер для збирання конденсату
9. Знімний паровий клапан
10. Плошка ложка
11. Супова ложка
12. Мірна склянка
13. Контейнер для приготування на парі
14. Шнур електроживлення
15. Кошик для смаження у фритюрі
16. Тримач для черпака й ложки

Елементи панелі управління A2

1. Кнопка «Подогрів/Отмена» («Підігрів/Скасування») – увімкнення/вимкнення функції підігрівання; перевірвання роботи програми приготування; скидання зроблених налаштувань.
2. Кнопка «Отложенный старт» («Відкладений старт») – увімкнення режиму встановлення часу відкладеного старту.
3. Кнопка «Температура» – встановлення температури приготування в програмі «МУЛЬТИПОВАР».
4. Кнопка «Час» («Годин») – вибір значення годин у режимах установлення часу приготування та відкладеного старту.
5. Кнопка «Мин» («Хв») – вибір значення хвилин у режимах установлення часу приготування та відкладеного старту.
6. Кнопка «Експрес» – запуск програми «ЭКСПРЕСС».
7. Кнопка «Меню» – вибір автоматичної програми приготування; попереднє вимкнення функції автопідігріву.
8. Кнопка «Старт» – запуск програми приготування.
9. Дисплей.

Будова дисплея A3

1. Індикатор виконання автоматичної програми «ЭКСПРЕСС».
2. Індикатор роботи програми приготування/підігрівання.
3. Індикатор етапів приготування.
4. Індикатор установлення температури в програмі «МУЛЬТИПОВАР».
5. Індикатор роботи функції «Отложенный старт».
6. Індикатор роботи програми приготування.
7. Таймер.
8. Індикатор вибраної автоматичної програми приготування.

I. ПЕРЕД ПОЧАТКОМ ВИКОРИСТАННЯ

Обережно дістаньте вироб і його комплектуючі з коробки. Видаліть усі пакувальні матеріали та рекламні наклейки.

⚠ Обов'язково збережіть на місці застережні наклейки, наклейки-показачки (за наявності) і таблицю з серійним номером виробу на його корпусі! Відсутність серійного номера на виробі автоматично позбавляє вас права на його гарантійне обслуговування.

Після транспортування або зберігання за низьких температур необхідно витримати прилад за кімнатної температури не менше ніж 2 години перед увімкненням.

Протріть корпус пристрою вологою тканиною та промійте чашу, дайте їй просохнути. Щоб уникнути появи стороннього запаху під час першого використання приладу, повністю очистіть його (див. «Догляд за приладом»).

Встановіть прилад на тверду, рівну, горизонтальну поверхню так, щоб гаряча пара, що виходить з парового клапана, не потрапляла на шпалери, декоративні покриття, електронні прилади та інші предмети або матеріали, які можуть бути пошкоджені через підвищену вологість і температуру.

Перед приготуванням переконайтеся в тому, що зовнішні й видимі внутрішні частини мультиварки не мають пошкоджень, сколів та інших дефектів. Між чашею та нагрівальним елементом не має бути сторонніх предметів.

II. ЕКСПЛУАТАЦІЯ МУЛЬТИВАРКИ

Технологія Ready for Sky

Технологія Ready For Sky дозволяє вам завдяки одноім'яній програмі-додатку управляти приладом дистанційно за допомогою смартфона або планшета.

1. Завантажте додаток Ready for Sky з магазину додатків App Store або Google Play (залежно від операційної системи використовуваного пристрою) на свій смартфон або планшет.
2. Запустіть додаток Ready for Sky, створіть акаунт і дотримуйтеся підказок, що з'являються на екрані.

ⓘ *Інша приладу в списку доступних для підключення пристроїв збігатиметься з номером моделі. Можна задати нове ім'я або залишити встановлене стандартне.*

3. Натисніть і утримуйте впродовж 5 секунд кнопку «Час» на панелі управління мультиварки. Прилад має знаходитися в режимі очікування (дисплей не підсвічується).
4. Під час з'єднання на дисплеї мультиварки відображатимуться змінювані символи та . Після встановлення з'єднання прилад подасть звуковий сигнал і перейде в режим очікування.
5. Для відключення мультиварки від мобільного пристрою натисніть і утримуйте кнопку «Мин» до звукового сигналу, коли мультиварка знаходиться в режимі очікування.

ⓘ *Для забезпечення стабільного зв'язку мобільний пристрій має знаходитися не далі ніж з 10 метрів від приладу.*

Встановлення часу приготування

У мультиварці REDMOND SkyCooker RMC-M92S можна самостійно встановлювати час приготування для кожної програми, окрім програм «ЭКСПРЕСС». Крок змін і можливий діапазон часу, що задається, залежать від вибраної програми приготування. Після вибору програми приготування індикатор часу почне мерехтити. Для збільшення значення години натисніть кнопку «Час», значення хвилин – кнопку «Мин». Для швидкої зміни значення параметра натисніть і утримуйте потрібну кнопку.

ⓘ *У деяких автоматичних програмах відлік встановленого часу приготування починається лише після виходу приладу на задану робочу температуру. Наприклад, якщо запити холодної води й встановити в програмі «НА ПАРУ» час приготування 5 хвилин, то запуск програми та зворотний відлік заданого часу приготування почнуться лише після закінчення води й утворення достатньої пари в чаші.*

У програмі «МАКАРОНЬ» зворотний відлік часу приготування почнеться після закінчення води в чаші, закладання продуктів і повторного натиснення кнопки «Старт».

Відстрочка старту програми

Функція відстрочки старту дозволяє задати інтервал часу, після закінчення якого страва має бути готова (з врахуванням часу роботи програми).

Встановити час можна в діапазоні від 10 хвилин до 24 годин із кроком установки в 10

хвилин. Потрібно врахувати, що час відстрочки має бути більше, ніж встановлений час приготування, інакше програма почне роботу відразу після натиснення кнопки «Старт». Для встановлення часу відстрочки старту після вибору програми приготування натисніть кнопку «Отложенный старт». Для збільшення значення години натискуйте кнопку «Час», значення хвилин – кнопку «Мин». Для швидкої зміни значення параметра натисніть і утримуйте потрібну кнопку.

ⓘ *Функція відстрочки старту недоступна під час використання програм «ЖАРКА», «МАКАРОНЬ» та «ЭКСПРЕСС». Не рекомендується використовувати дану функцію, якщо рецепт містить швидкопсувні продукти (яйця, свіже молоко, м'ясо, сир тощо).*

Автопідігрів

Дана функція вмикається автоматично відразу після закінчення роботи програми приготування й може підтримувати температуру готової страви в межах 70-75°C впродовж 12 годин. Під час автопідігріву на дисплеї горить індикатор і відображається прамий відлік часу роботи в даному режимі. За необхідності автопідігрів можна вимкнути, натиснувши кнопку «Подогрів/Отмена».

ⓘ *Функція автопідігріву недоступна в разі використання програм «ЙОГУРТ», «МАКАРОНЬ», «ЭКСПРЕСС».*

У разі встановлення температури приготування в програмі «МУЛЬТИПОВАР» нижче ніж 80°C функція автопідігріву буде стандартно вимкнено. Для увімкнення автопідігріву натисніть і утримуйте кнопку «Меню» під час роботи програми.

Попереднє вимкнення автопідігріву

Увімкнення автопідігріву після закінчення роботи програми приготування не завжди бажане. Із врахуванням цього в мультиварці REDMOND SkyCooker RMC-M92S передбачено можливість попереднього вимкнення даної функції під час роботи основної програми приготування. Для цього під час роботи програми натисніть і утримуйте кнопку «Меню», поки індикатор кнопки «Подогрів/Отмена» не згасне. Щоб знову увімкнути автопідігрів, повторно натисніть і утримуйте кнопку «Меню», поки індикатор кнопки «Подогрів/Отмена» не спалахне.

Розігрівання страв

Мультиварку REDMOND RMC-M92S можна використовувати для розігрівання холодних страв. Для цього:

1. Перекладіть продукти в чашу, встановіть її в корпус мультиварки.
 2. Закрийте кришку до клацання. Підключіть прилад до електромережі, натисніть кнопку .
 3. Натисніть і утримуйте кнопку «Подогрів/Отмена» до звукового сигналу. Спалахнуть відповідний індикатор на дисплеї та індикатор кнопки. Почнеться прямий відлік часу розігрівання.
- Прилад розігріє страву до 70-75°C і підтримуватиме її в гарячому стані впродовж 12 годин. За необхідності розігрівання можна зупинити, натиснувши кнопку «Подогрів/Отмена».

💡 *Завдяки функціям автопідігріву та розігрівання мультиварка може зберігати продукт гарячим до 12 годин, проте ми не рекомендуємо залишати страву гарячою більш ніж на 2-3 години, оскільки інакше це може призвести до зміни її смакових якостей.*

Загальний порядок дій під час використання автоматичних програм

1. Підготуйте (відміряйте) необхідні інгредієнти.
2. Розмістіть інгредієнти в чаші мультиварки відповідно до програми приготування та вставте її в корпус приладу. Стекте за тим, щоб усі інгредієнти, включаючи рідину, знаходилися нижче за максимальну позначку на внутрішній поверхні чаші. Переконайтеся, що чаша встановлена без перекосів і щільно стиснята з нагрівальним елементом.
3. Закрийте кришку мультиварки до клацання. Підключіть прилад до електромережі.
4. Натискуючи кнопку «Меню», виберіть необхідну програму приготування. Індикатор відповідної програми на дисплеї мерехтима.

ⓘ *Для запуску програми «ЭКСПРЕСС» у режимі очікування натисніть і утримуйте кнопку «Експрес», поки на дисплеї не спалахне відповідний індикатор. Під час роботи даної програми зворотний відлік часу роботи не відображатиметься.*

- У програмі «МУЛЬТИПОВАР» передбачено можливість налаштування температури приготування до старту програми (стандартна температура становить 100 °C). Натиснувши кнопку «Температура», встановить бажане значення параметра.
- Якщо вас не влаштовує встановлений стандартний час приготування, ви можете змінити дане значення.
- За необхідності встановіть час відсички старту.
- Для запуску програми приготування натисніть і утримуйте кнопку «Старт», спалахнеть індикатори кнопок «Старт» і «Подогрев/Отмена». Залежно від вибраної програми приготування зворотний відлік часу почне відраховувати або після закінчення води в чаші.



Після використання програми «МАКАРОНЫ» про момент закінчення води та необхідність зовантаження продуктів вас сповістить звуковий сигнал. Зворотний відлік часу приготування почнеся після повторного натиснення кнопки «Старт».

- Щоб заздалегідь вимкнути функцію автопідігріву, натисніть і утримуйте кнопку «Меню» (індикатор кнопки «Подогрев/Отмена» згасне). Повторним натисненням кнопки «Меню» можна знову увімкнути дану функцію.
- Про завершення програми приготування вас сповістить звуковий сигнал. Далі, залежно від вибраної програми або поточних налаштувань, прилад перейде в режим автопідігріву (горить індикатор кнопки «Подогрев/Отмена») або в режим очікування (мерехтить індикатор кнопки «Старт»).



Щоб скасувати введenu програму, перевести процес приготування або автопідігрів, натисніть і утримуйте кнопку «Подогрев/Отмена» до звукового сигналу.

Зведена таблиця програм приготування (заводські установки)

Програма	Рекомендації щодо використання	Відлік часу з моменту закінчення	Стандартний час приготування	Діапазон часу приготування/Крок установки	Відсичка старту, год	Автопідігрів, год
МУЛЬТИПОВАР	Приготування різноманітних страв із можливістю встановлення температури в діапазоні 35-170 °C із кроком в 1 °C		30 хв	5 хв - 1 год / 1 хв 1 год - 12 год / 5 хв	24	12
МОЛОЧНАЯ КАША	Варіння каш із використанням пастеризованого молока малої жирності		10 хв	5 хв - 1 год / 30 хв / 1 хв	24	12
ТУШЕННЯ	Тушкування м'яса, риби, овочів, гарнірів і багатокомпонентних страв		1 год	10 хв - 12 год / 5 хв	24	12
ЖАРКА	Смаження м'яса, риби, овочів і багатокомпонентних страв		15 хв	5 хв - 1 год / 30 хв / 1 хв	-	12
СУП	Приготування бульйонів, запраних, овочевих і холодних супів		1 год	10 хв - 8 год / 5 хв	24	12
НА ПАРУ	Приготування на парі м'яса, риби, овочів та інших продуктів	✓	20 хв	5 хв - 2 год / 5 хв	24	12
МАКАРОНЫ	Варіння макаронних виробів, соєсоєк, пельменів або яєць	✓	8 хв	2 хв - 1 год / 1 хв	-	-
ТОПЛЕНИЕ	Приготування праженого молока, тушкованого м'яса, руликів		5 год	30 хв - 12 год / 10 хв	24	12

Програма	Рекомендації щодо використання	Відлік часу з моменту закінчення	Стандартний час приготування	Діапазон часу приготування/Крок установки	Відсичка старту, год	Автопідігрів, год
ВАРКА	Варіння м'яса, риби, овочів і інших продуктів		40 хв	10 хв - 12 год / 5 хв	24	12
ВЫПЕЧКА	Випікання кексів, бісквітів, запіканок, пирогів із дріжджового та листового тіста		1 год	10 хв - 8 год / 5 хв	24	4
КРУПЫ	Варіння різноманітних круп, гарнірів, розсиччастих каш на воді		35 хв	5 хв - 4 год / 5 хв	24	12
ПЛОВ	Приготування різноманітних видів плову		1 год	10 хв - 1 год / 10 хв	24	12
ЙОГУРТ	Приготування йогуртів, вистояння дріжджового тіста		8 год	10 хв - 12 год / 10 хв	24	-
ПИЦЦА	Приготування піци		25 хв	10 хв - 1 год / 5 хв	24	4
ХЛЕБ	Приготування хліба з житнього й пшеничного борошна (включаючи етап вистояння тіста)		3 год	1 год - 6 год / 10 хв	24	3
ДЕСЕРТЫ	Приготування різноманітних кремів, фланів і десертів із свіжих фруктів і ягід, а також панакоти		20 хв	5 хв - 2 год / 5 хв	24	12
ЭКСПРЕСС	Швидке приготування рису, розсиччастих каш на воді		-	-	-	-

III. ДОГЛЯД ЗА ПРИЛАДОМ

Загальні правила та рекомендації

- Перед першим використанням приладу, а також для видалення запаху їжі в мультиварці після приготування рекомендуємо обробити в ній упродовж 15 хвилин половину лимона в програмі «НА ПАРУ».
- Якщо ви не використовуєте прилад тривалий час, відключіть його від електромережі. Робоча камера, влючачи нагрівальний диск, чаша, внутрішня кришка та паровий клапан мають бути чистими й сухими.
- Перш ніж розпочати очищення виробу, переконатися, що він відключений від електромережі та повністю охолов. Для очищення використовуйте м'яку тканину та делікатні засоби для миття посуду.



ЗАБОРОНЯЄТЬСЯ використання під час очищення приладу грубих серветок або губок, абразивних паст. Також не можна використовувати будь-які хімічно агресивні або інші речовини, не рекомендовані для застосування з предметами, що контактують з їжею.



ЗАБОРОНЯЄТЬСЯ занурювати корпус приладу у воду або поміщати його під струмінь води!

- Бульте обережні під час очищення гумових деталей мультиварки: їхнє пошкодження або деформація може призвести до неправильної роботи приладу.
- Корпус виробу можна очищувати в міру забруднення. Чащу, внутрішню алюмінієву кришку та знімний паровий клапан необхідно очищувати після кожного використання приладу. Конденсат, що утворюється в процесі приготування їжі в

мультиварці, видаляйте після кожного використання пристрою. Внутрішню поверхню робочої камери очищуйте у разі потреби.

Очищення корпусу

Очищуйте корпус виробу м'якою вологою серветкою або губкою. Можливе застосування делікатного очищувального засобу. Щоб уникнути можливих патьоків від води та плям на корпусі, рекомендуємо протерти його поверхню досуха.

Очищення чаші

Ви можете очищувати чашу як уручну, використовуючи м'яку губку та засіб для миття посуду, так і в посудомийній машині (відповідно до рекомендацій її виробника).

У разі сильного забруднення наливте в чашу теплої води та залиште на деякий час відмокати, після чого очистіть. Рекомендуємо протріть зовнішню поверхню чаші досуха, перш ніж встановити її в корпус мультиварки.



У разі регулярної експлуатації чаші можлива повна або часткова зміна кольору її внутрішнього антипригарного покриття. Це не є ознакою дефекту чаші.

Очищення внутрішньої алюмінієвої кришки

Порядок виймання та встановлення внутрішньої алюмінієвої кришки див. на схемі А4.

Для очищення основної та знімної внутрішньої кришок використовуйте вологу кухонну серветку або губку. Перед встановленням внутрішньої кришки витріть поверхні обох кришок досуха.

Очищення знімного парового клапана

Паровий клапан встановлено в спеціальному гнізді на верхній кришці приладу. Порядок очищення див. на схемі А5.



ВНИМАНИЕ! Во избежание деформации резинки клапана не скручивайте и не вытягивайте ее при снятии, очистке и установке.

Видалення конденсату

У даній моделі конденсат скучується в спеціальній порожнині на корпусі приладу доволу чаші та стікає в спеціальний контейнер, розташований в задній частині приладу.

- Відкрийте кришку, вийміть чашу.
- За необхідності трохи нахиліть мультиварку, щоб конденсат повністю стік у контейнер.
- Зніміть контейнер, злегка потягнувши його на себе.
- Вилийте конденсат. Промийте контейнер, дотримуючись вищезазначених правил, і вставте на місце до клацання.

Конденсат, що залишився в порожнині навколо чаші, видалять за допомогою кухонної серветки.

Очищення робочої камери

У разі чіткого дотримання вказівок даної інструкції ймовірність потрапляння рідини, частинки їжі або сміття всередину робочої камери приладу мінімальна. Якщо суттєве забруднення все ж сталося, необхідно очистити поверхню робочої камери, щоб уникнути некоректної роботи або поломи приладу.



Перш ніж очищувати робочу камеру мультиварки, переконатися, що прилад відключений від електромережі й повністю охолов!

Бічні стінки робочої камери, поверхню нагрівального диска та кожух центрального термодатчика (розташованій всередині нагрівального диска) можна очистити вологою (не мокрою!) губкою або серветкою. Якщо ви застосуєте мийний засіб, необхідно ретельно видалити його залишки, щоб уникнути появи небажаного запаху під час подальшого приготування їжі.

У разі потрапляння чужорідних тіл у затиснення доволу центрального термодатчика обережно видалять їх пінцетом, не наближаючи на кожух датчика.

У разі забруднення поверхні нагрівального диска можна використовувати вологу губку середньої жорсткості або синтетичну щітку.



У разі регулярної експлуатації приладу з часом можлива повна або часткова зміна кольору нагрівального диска. Це не є ознакою несправності пристрою та не впливає на правильність його роботи.

IV. МОЖЛИВІ НЕСПРАВНОСТІ ТА СПОСОБИ ЇХНЬОГО УСУНЕННЯ



УВАГА! У разі виникнення будь-якого збою в роботі додатка Ready for Sky звернення до сервісного центру не обов'язкове. Зверніться до служби технічної підтримки REDMOND і отримайте консультацію наших фахівців із усунення помилки та збою в роботі Ready for Sky. Ваші пропозиції та зауваження щодо роботи додатка буде враховано під час чергового оновлення. Контактні дані служби підтримки користувачів продукції REDMOND у вашій країні можна знайти на сайті www.redmond.ua. Ви також можете отримати допомогу, заповнивши на даному сайті форму зворотного зв'язку.

Несправність	Можливі причини	Спосіб усунення
На дисплеї виникло повідомлення про помилку: E1-E5	Системна помилка, можливий вихід з ладу плати управління або нагрівального елемента	Відключіть прилад від електромережі, дайте йому охолонути. Щільно закрийте кришку, увімкніть прилад у електромережу знову
Прилад не вмикається	Шнур електроживлення не підключений до приладу та (або) електричної розетки	Переконайтеся, що знімний електрошнур підключений до відповідного роз'єму на приладі та увімкнений у розетку
	Несправна електрична розетка	Увімкніть прилад у справну розетку
	В електромережі немає струму	Перевірте наявність напруги в електромережі. Якщо воно відсутнє, зверніться до організації, що обслуговує ваш будинок
Справа готується за надто довго	Перебої з живленням від електромережі (рівень напруги струму нестабільний або нижче за норму)	Перевірте наявність стабільної напруги струму в електромережі. Якщо воно нестабільне або нижче за норму, зверніться до організації, що обслуговує ваш будинок
	Між чашею та нагрівальним елементом потрапив сторонній предмет або частки (сміття, крупа, шматочки їжі)	Відключіть прилад від електромережі, дайте йому охолонути. Видалять сторонній предмет або частки
	Чаша в корпусі мультиварки встановлена нерівно	Встановіть чашу рівно, без перекосів
	Нагрівальний диск дуже забруднений	Вимкніть прилад від електромережі, дайте йому охолонути. Очистіть нагрівальний диск
Під час приготування з-під кришки приладу виходить пара	Порушена герметичність з'єднання чаші та внутрішньої кришки мультиварки	Чаша нерівно встановлена в корпус приладу
		Встановіть чашу рівно, без перекосів
	Кришка закрита нещільно або під кришку потрапив сторонній предмет	Перевірте, чи немає сторонніх предметів (сміття, крупи, шматочки їжі) між кришкою та корпусом приладу, видалять їх. Завжди закривайте кришку мультиварки до клацання
Ущільнювальна гумка на внутрішній кришці дуже забруднена, деформована або пошкоджена		Перевірте стан ущільнювальної гумки на внутрішній кришці приладу. Можливо, вона потребує заміни

Несправність	Можливі причини	Спосіб усунення
Спроба синхронізації не вдалася	Вимкнено функцію Bluetooth на мобільному пристрої	Увімкніть функцію Bluetooth на мобільному пристрої
	Додаток Ready for Sky на мобільному пристрої не активний	Відкрийте додаток Ready for Sky на мобільному пристрої
	Пристрої, що синхронізуються, знаходяться дуже далеко один від одного	Переконайтеся, що пристрої знаходяться в межах 10 метрів один від одного

V. ГАРАНТІЙНІ ЗОБОВ'ЯЗАННЯ

На даний виріб надається гарантія терміном на 2 роки з моменту придбання. Протягом гарантійного періоду виготовлювач зобов'язується усунути шляхом ремонту, заміни деталей або заміни усього виробу будь-які заводські дефекти, викликані недостатньою якістю матеріалів або зборки.

Гарантія набирає сили тільки в тому випадку, якщо дата покупки підтверджена печаткою магазину і підписом продавця на оригінальному гарантійному талоні. Дійсною гарантія визнається лише в тому випадку, якщо виріб застосовувався відповідно до інструкції з експлуатації, не ремонтувався, не розбирався і не був пошкоджений в результаті неправильного поводження з ним, а також збережена повна комплектистність виробу. Дана гарантія не поширюється на природний знос виробу і видаткові матеріали (фільтри, лампочки, антипригарні покриття, ущільнювачі і т.д.). Термін служби виробу і термін дії гарантійних зобов'язань на нього обчислюються з дня продажу або з дати виготовлення виробу (у випадку, якщо дату продажу визначити неможливо).

Дату виготовлення приладу можна знайти в серійному номері, розташованому на ідентифікаційній наклейці на корпусі виробу. Серійний номер складається з 13 знаків. 6-й і 7-й знаки позначають місяць, 8-й – рік випуску пристрою.

Встановлений виробником термін служби приладу складає 5 років з дня його придбання за умови, що експлуатація виробу здійснюється відповідно до цієї інструкції і застосованих технічних стандартів.

Упаковку, посібник користувача, а також сам прилад необхідно утилізувати відповідно до місцевої програми по переробці відходів. Не викидайте такі вироби разом із звичайним побутовим сміттям.



Осы бұйымды пайдаланудың алдында оны пайдалану бойынша нұсқаулықты мұқият оқыңыз және анықтамалық ретінде сақтап қойыңыз. Аспапты дұрыс пайдалансаңыз, оның қызмет ету мерзімі қысқа узады.

ҚАУІПСІЗДІК ШАРАЛАРЫ

- Қауіпсіздік техникасы талаптары мен бұйымды пайдалану ережелерін ұстанбаудан туындаған зақымдар үшін өндіруші жауапкершілікке тартылмайды.
- Аспап тек тұрмыстық пайдалануға арналған. Құрылғының өндірістік немесе кез келген басқа пайдаланылуы бұйымды дұрыс пайдалану ережелерінің бұзылысы болып табылады.
- Құрылғыны электр желіге қосудың алдында оның кернеуі аспап қоректенуінің номиналды кернеуіне сәйкес келетінін тексеріңіз (бұйымның техникалық сипаттамасын немесе зауыттық кестешесін қараңыз).
- Аспаптың тұтынылатын қуатына арналған ұзартқышты пайдаланыңыз – параметрлердің сәйкес келмеуі қысқа тұйықталуға немесе кабельдің тұтануына әкеліп соқтыруы мүмкін.
- Аспапты тек жерлендірілген розеткаға қосыңыз – бұл тоқ соғуға қарсы қорғаныстың міндетті талабы. Ұзартқышты пайдаланылғанда ол да жерлендірілгеніне көз жеткізіңіз.
- STOP** **НАЗАР АУДАРЫҢЫЗ!** Аспап жұмыс істеп тұрғанда оның қорпусы, табағы мен металлдық бөлшектері қыздырады! Абай болыңыз! Асханалық қолғапты пайдаланыңыз. Ыстық буға күйіп қалмау үшін қақпақты ашқанда құрылғының үстінде еңкеймеңіз.
- Аспапты пайдаланған соң, сонымен қатар оны тазалау немесе жылжыту кезінде розеткадан ажыратыңыз. Электр бауды сымнан ұстамай, ашасынан құрғақ қолмен ұстап шығарыңыз.
- Электр қоректену бауын есікпен немесе жылу көздерінің қасында жүргізбеңіз. Электр бауы бұралмауын және бүтіндігін, өткір заттарға, жиһаздың бұрыштары мен шеттеріне тимеуін байқаңыз.
- STOP** **Есте сақтаңыз:** электр қоректену кабелін кездейсоқ

зақымдасаңыз, кепілдік шарттарына сәйкес келмейтін ақауларға, сонымен қатар электр тоғының соғуына әкеліп соқтыруы мүмкін. Зақымданған электр бауы сервис-орталықта жылдам ауыстыруды талап етеді.

- Аспапты жұмсақ бетке орнатпаңыз, оны жұмыс кезінде жаппаңыз – бұл құрылғының қызуына және бұзылуына әкеліп соқтыруы мүмкін.
- Аспапты ашық ауада пайдалануға тыйым салынады – құрылғы қорпусының ішіне ылғал немесе бөтен заттар тисе, қатты зақымдар болуы мүмкін.
- Аспапты тазалаудың алдында ол электр желіден ажыратылғанына және толық суығанына көз жеткізіңіз. Аспапты тазалау бойынша нұсқаулықтарды қатаң ұстаныңыз.
- STOP** **Аспап қорпусын суға батыруға немесе су ағынына түсіруге ТЫЙЫМ САЛЫНАДЫ!**
- Бұйым қауіпсіздігі үшін жауап беретін тұлғалардың байқауында болмаған балалардың, тиісті біліктілік пен тәжірибесі жоқ, сонымен қатар физикалық, сенсорлық, ақыл-ой қабілеттері шектелген адамдардың пайдалануына арналмаған. Балаларды қосылып тұрған аспаптың қасында қараусыз қалдырмаңыз.
- Аспапты өздігінен жөндеуге немесе құрылымына өзгеріс енгізуге тыйым салынады. Қызмет көрсету және жөндеу бойынша барлық жұмыстарды авторландырылған сервис-орталық жасауы керек. Біліксіз жасалған жұмыс аспаптың бұзылуына, жарақат пен мүлік зақымдануына әкеліп соқтыруы мүмкін.
- STOP** **НАЗАР АУДАРЫҢЫЗ!** Аспапты кез келген ақау болғанда пайдалануға тыйым салынады.

Техникалық сипаттамалары

Үлгісі.....	SkyCooker RMC-M92S
Қуаты.....	860-1000 Вт
Кернеуі.....	220-240 В, 50 Гц
Электр тоғымен зақымданудан қорғау.....	1 класс
Қашықтық басқару.....	Ready for Sky технологиясы
Деректерді беру стандарты.....	Bluetooth v4.0
Құрылғыларды сүйемелдеуі:	
Android.....	4.3 Jelly Bean немесе жоғары
iOS.....	7.0 немесе жоғары
Табақ көлемі.....	5 л
Табақ жабындысы.....	күреге қарсы, қыш ANATO®
Дистлей.....	жарық диодты, орыстандырылған
3D-көздіру.....	бар
Бу клапаны.....	алғалы-салғалы
Ішкі қақпақ.....	шешілемі

Бағдарламалар

1. МУЛЬТИПОВАР
2. МОЛОЧНАЯ КАША (СУТ БОТҚАСЫ)
3. ТУШЕНИЕ (БУҚТЫРУ)
4. ЖАРКА (ҚУЙРУ)
5. СУП (КӨЖЕ)
6. НА ПАРУ (БУДА)
7. МАКАРОНЫ (МАКАРОНДАР)
8. ТОМЛЕНИЕ (ЖҰМСАРТУ)
9. ВАРКА (ПІСІРУ)
10. ВЫПЕЧКА (ПІСІРМЕ)
11. КРУТЫ (ЖАРМАЛАР)
12. ПЛОВ (ПАЛАУ)
13. ЙОГУРТ (ЙОГУРТ)
14. ПИЦЦА (ПИЦЦА)
15. ХЛЕБ (НАН)
16. ДЕСЕРТЫ (ДЕСЕРТТЕР)
17. ЭКСПРЕСС (ЭКСПРЕСС)

Функциялар

Ready for Sky (ұялы құрылғыны қашықтан басқару).....	бар
Дайын тағамдардың температурасын сақтау (автокыздыру).....	12 с дейін
Автокыздыруды алдын ала өшіру.....	бар
Тағамдарды қыздыру.....	12 с дейін
Шегерілген старт.....	24 с дейін

Жинақталым

Мультіпісіру.....	1 дана
RB-C512 табағы.....	1 дана
Буда әзірлеуге арналған контейнер.....	1 дана
Фритторде қуыруға арналған себет.....	1 дана
Өлшеу стаканы.....	1 дана
Көже қасығы.....	1 дана
Жайпақ табақ.....	1 дана
Ожау/қасыққа арналған ұстағыш.....	1 дана
«200 рецепті» кітабы.....	1 дана
Пайдалану бойынша нұсқаулық.....	1 дана
Сервистік кітап.....	1 дана
Электр қоректендіру бауы.....	1 дана

Өндірушінің дизайны, жинақталымы, сонымен қатар бұл өзгерістер туралы қосымша мәліметке өз өнімін жетілдіру барысында бұйымның техникалық сипаттамаларына өзгерістер енгізуге құқылы.

Мультіпісіргіштің құрылымы A1

1. Аспаптың қақпағы
2. Шешілемі ішкі қақпақ
3. Табақ

4. Қақпақты ашу түймешісі
5. Дисплейлі басқару панелі
6. Корпус
7. Тасымдалу тұтқасы
8. Конденсатты жинауға арналған контейнер
9. Шешіммені бұ қалапаны
10. Жайпақ табақ
11. Көме қасығы
12. Өлшеу стақаны
13. Бұда әзірлеуге арналған контейнер
14. Электр қоректендіру бауы
15. Орниторде қуыруға арналған себет
16. Ожау және қасыққа арналған астағышы

Басқару панелінің элементтері A2

1. «Подогрев/Отмена» («Жылу/Болдырмау») батырмасы – қыздыру функциясын қосу/ажырату,әзірлеу бағдарламасының жұмысын бөлу,жасалған банпаларды арқа тастау.
2. «Отложенный старт» («Шегерілген старт») батырмасы – старттың уақытын шегеру функциясын баптау.
3. «Температура» («Температура») батырмасы – температураңың мәнін орнату.
4. «Час» («Сағат») батырмасы – сағаттардың мәндерін орнату.
5. «Мин» («Мин») батырмасы – минуттардың мәндерін орнату.
6. «Экспресс» («Экспресс») батырмасы – «ЭКСПРЕСС» бағдарламасын іске қосу.
7. «Меню» («Мәзір») батырмасы – автоқыздыру функциясын алдын ала ажырату, әзірлеудің автоматты бағдарламасын таңдау.
8. «Старт» («Старт») батырмасы – әзірлеудің белгіленген режимін қосу.
9. Дисплей.

Дисплей құрылымы A3

1. «ЭКСПРЕСС» бағдарламасын орындау индикаторы.
2. Әзірлеу/ қыздыру бағдарлама жұмысының индикаторы.
3. Әзірлеу кезеңдерінің индикаторы.
4. «МУЛЬТИПОВАР» бағдарламасындағы температура мәндерінің индикаторы.
5. Әзірлеу бағдарламасы жұмысының индикаторы.
6. Старттың уақытын шегеру функциясының индикаторы.
7. Уақыт мәнінің индикаторы.
8. Әзірлеу бағдарламаларының индикаторы

I. ПАЙДАЛАНА БАСТАУ АЛДЫНДА

Бұйым мен оның құрамдастарын қорыптан аябайлап шығарыңыз. Барлық орау материалдары мен жарнамалық жапсырмаларды алып тастаңыз.

⚠ Корпусағы ескерткіңізді жапсырма, жапсырма-қарсеткіңіз (бар болса) және бұйымның сериялық нөмірі бар кешпенің орында нмдеміңіз түрде сақтаңыз! Бұйымда сериялық нөмірі жоқ болса, келтірілді қызмет көрсету құқығынған автоматты түрде айырыласыз.

Тасымдалу немесе төмен температураларда сақтаған сон аспапты қосар алдында кем дегенде 2 сағатқа бөлме температурасында ұстау керек.

Бұйым корпусын ылғал матамен сүртіп, табақты жуыңыз және келтіріңіз. Аспапты алғашқы пайдаланыңыздан бөтен иіс шықпау үшін оны тазалаңыз («Аспапты күту» қараңыз).

Аспапты бұ қалапанын шығатын ыстық бұ тұсқағыз, декоративті жабындылар, электрондық аспаптар мен жоғары ылғалдылық пен температурадан зардап шегуі мүмкін басқа заттарға немесе материалдарға тиймейтінді қатты тегіс қалдеңең бетке орнатыңыз.

Әзірлеудің алдында мультисірілгіштің сырты және көзге көрінетін ішкі бөліктерінде зақым, жарық және басқа ақау жоқтығына көз жеткізіңіз. Табақ пен қыздыру элементі арасында бөтен зат болмауы керек.

II. МУЛЬТИПІСІРГІШТІ ПАЙДАЛАҢУ

Ready for Sky технологиясы

Ready for Sky технологиясы планшет немесе смартфонның көмегімен бір атауы бар

бағдарлама-қолданба арқылы құралды қашықтықтан басқаруға мүмкіндік береді.

1. Өзіңіздің планшетіңізге немесе смартфонныңа (қолданылатын құрылғының операциялық жүйесіне байланысты) App Store немесе Google Play қосымшалар дүкенінен Ready for Sky қосымшасын жүктеңіз.
2. Ready for Sky қосымшасын іске қосыңыз, ақауатты жағдай және экрандағы көмекші сөздерді орындап отырыңыз.

i Қосу үшін қажеттімді құрылғылардың тізімінде құралдың атауы үлгінің нөмірімен сәйкес келеді. Жаңа атауды белгілеуге немесе бастапқы күйі бойынша орнатылған атын қалдыруға болады.

3. Мультисірілгіштің басқару панеліндегі «Час» батырмасын басыңыз және 5 секунд бойы ұстап тұрыңыз. Құрал күту режимінде болуы керек (дисплей жанбайды).
4. Қосылған кезде мультисірілгіштің дисплейінде келесі символдар шығады □ және □. Қосуды орнатқаннан кейін құрал дыбыстық дыбыды береді және күту режиміне ауысады.
5. Мультисірілгіш күту режимінде болған кезде, мультисірілгішті мобильді құрылғыдан ажырату үшін дыбыстық дабыл естілгенге дейін «Мин» батырмасын басып тұрыңыз.

i Берілген режимді қосу кезінде құралды пайдалану егер байланысты мобильді құрылғы үлгіімен 10 метр радиусты болған жағдайда ғана мүмкін болады.

Әзірлеу уақытын орнату

REDMOND SkyCooker RMC-M92S мультисірілгіштерінде «ЭКСПРЕСС» бағдарламасынан басқа, ар бағдарлама үшін әзірлеу уақытын өздігінен орнатуға болады. Белгіленген уақыттың өзгеру қадамы және уақыттал диапазонды таңдалған әзірлеу бағдарламасына байланысты.

Әзірлеу бағдарламасын таңдаған кезде уақыт индикаторы жаңа бастайды. Сағаттың мәндерін арттыру үшін «Час» батырмасын, минуттардың мәндерін арттыру үшін «Мин» батырмасын басыңыз. Параметрдің мәндерін тез өзгерту үшін қажетті батырманы басыңыз және ұстап тұрыңыз.

i Кейбір автоматты бағдарламаларда орнатылған әзірлеу уақытын есептеу аспап белгіленген жұмыс температурасына шикіңнен кейін басталады. Мысалы, егер салқын су күйіп, «НА ПАРУ» бағдарламасында 5 минут әзірлеу уақытын орнатсақ, онда бағдарламаны іске қосу және белгіленген уақыттың кері санағы тек су қайнағаннан кейін және тостағанда жеткілікті тығыз бұ түзілгеннен кейін басталады.

«МАКАРОНЫ» бағдарламасында әзірлеу уақытының кері санағы тостағандағы су қайнағаннан кейін, өнімдер салыңнан кейін және «Старт» батырмасын қайта басқаннан кейін басталады.

Бағдарлама стартының уақытын шегеру

Старттың уақытын шегеру функциясы уақыттың белгілі бір аралығын белгілеуге мүмкіндік береді, осы уақыттың ішінде тағам дайын болуы тиіс (бағдарлама жұмысының уақыты есепке ала отырып).

Орнату қадамы 10 минутпен 10 минуттан бастап 24 сағатқа дейінгі диапазонда уақыты орнатуға болады. Уақыты шегеру уақыты әзірлеудің орнатылған уақытынан көбірек болу керектігін ескеру керек, себебі бағдарлама «Старт» батырмасын басқаннан кейін бірден жұмысын бастай бастайды.

Старттың уақытын шегеруді орнату үшін әзірлеу бағдарламасын таңдағаннан кейін «Отложенный старт» батырмасын басыңыз. Сағаттың мәндерін арттыру үшін «Час» батырмасын, минуттардың мәндерін арттыру үшін «Мин» батырмасын басыңыз. Параметрдің мәндерін тез өзгерту үшін қажетті батырманы басыңыз және ұстап тұрыңыз.

i Стартты шегеру функциясы «ЖАРКА», «МАКАРОНЫ» және «ЭКСПРЕСС» бағдарламаларын қолдану кезінде қолжеткізсіз. Егер рецепт тез бүлінетін өнімдерден тұрса (жұмыртқа, сүт, ет, ірімшік және т.б.) бұл функцияны қолдануға кеңес берілмейді.

Дайын тағамдар температурасын сақтау (автожылыту)

Бұл функция әзірлеу бағдарламасы аяқталғаннан кейін бірден автоматты түрде қосылып, дайын тағам температурасын 12 сағат бойы 70-75°C шегерінде сақтай алады. Автоқыздыру жұмыс істеп тұрған кезде «Подогрев/Отмена» батырмасының индикаторы жаңбы тұрады, дисплейде осы режимдігі уақыттың тікелей көрсетілетін бейнеленеді.

Қажеттілікке қарай автоқыздыруды дыбыстық дабыл естілгенге дейін («Подогрев/Отмена» батырмасын басып және ұстап тұрып өшіруге болады.

i «ЙОГУРТ», «МАКАРОНЫ», «ЭКСПРЕСС» бағдарламаларын пайдалану барысында автожылыту қызметі жұмыс жасамайды «МУЛЬТИПОВАР» бағдарламасында әзірлеу температурасын 80°C төмен орнату кезінде автоқыздыру функциясы басталуы күйі бойынша ажыратылатын болады. Автоқыздыруды қосу үшін бағдарлама жұмыс істеп тұрған кезде «Меню» батырмасын басыңыз және ұстап тұрыңыз.

Автожылытуды алдын ала сөндіру

Әзірлеу бағдарламасының жұмысы аяқталған бойда автожылытуды қоспаған жөн. Осыны ескерімен, REDMOND SkyCooker RMC-M92S мультисірілгіштерінде негізгі әзірлеу бағдарламасын іске қосу немесе жұмыс жасау кезінде осы функцияны алдын ала сөндіру функциясы қарастырылған. Ол үшін бағдарлама жұмыс істеп тұрған кезде «Отмена/Разогрев» батырмасының индикаторы үшін қалғанға дейін «Меню» батырмасын басыңыз және ұстап тұрыңыз. Автоқыздыруды қайта қосу үшін, «Подогрев/Отмена» батырмасының индикаторы жаңағанға дейін басыңыз және ұстап тұрыңыз.

Тағамдарды жылыту

REDMOND SkyCooker RMC-M92S мультисірілгішін салқын тағамдарды жылыту үшін пайдалануға болады. Бұл мақсатта:

1. Өнімдерді тостағанға салыңыз, оны мультисірілгіш корпусына орнатыңыз.
 2. Қақпақты жауып, аспапты электр желісіне қосыңыз.
 3. «Подогрев/Отмена» батырмасын басыңыз. Дисплейде тиісті индикатор жаңады. Таймер жылыту уақытын тікелей санай бастайды.
- Аспап тағамды 70-75°C дейін жылытып, оны ыстық күйінде 12 сағат бойы сақтайды. Қажеттілікке қарай батырманы мен дисплейде тиісті индикаторлар өшішенге дейін «Подогрев/Отмена» батырмасын басып және ұстап тұрып қыздыруды тоқтатауға болады.

i Автожылыту және жылыту функциялары арасында мультисірілгіш өнімдерді 12 сағатқа дейін ыстық күйінде сақтай алады, алғайда біз тағамды ыстық күйінде екі-үш сағаттан астам қалдыруды ұсынбаймыз, себебі бұл оның дәмдік қасиеттерінің өзгеруіне алып келуі мүмкін.

Автоматты бағдарламаларды қолданған кездегі әрекеттердің жалпы тәртібі

1. Қажетті ингредиенттерді дайындаңыз (өлшеңіз).
2. Ингредиенттерді мультисірілгіш тостағанғадына әзірлеу бағдарламасына сәйкес орналастырып, оны аспап корпусына салыңыз. Барлық ингредиенттердің, соның ішінде сыйықтық тостағанның ішкі бетінде максималды белгіленген төмен болуын бақылаңыз. Тостаған қинағыштың орнатылғандығына және қыздырылғаш элементтен тығыз жаңасалғандығына көз жеткізіңіз.
3. Мультисірілгіш қақпағын тартыпна дейін жабыңыз. Аспапты электр желісіне қосыңыз.
4. «Меню» батырмасын баса отырып әзірлеудің қажетті бағдарламасын таңдаңыз. Тиісті бағдарламаның индикаторы дисплейде жаңады.

i Күту режимінде «ЭКСПРЕСС» бағдарламасын қосу үшін дисплейде тиісті индикатор жаңағанда дейін «Экспресс» батырмасын басыңыз және ұстап тұрыңыз. Бұл бағдарламаның жұмысы барысында жұмыс уақытының кері есептелмей бейнеленбейді.

5. «МУЛЬТИПОВАР» бағдарламасында бағдарламаның стартына дейін әзірлеу температурасын баптау мүмкіндігі қарастырылған (бастапқы күйі бойынша температурасы 100°C). «Температура» батырмасын баса отырып параметрдің қажетті мәнін орнатыңыз.
6. Егер сізді бастапқы күйі бойынша әзірлеу уақыты қанағаттандырмаса, ол мәнді өзгерте аласыз.
7. Қажет кезде старттың кейінгі қалдыру уақытын орната аласыз.
8. Для запуска программы приготовления нажмите и удерживайте кнопку «Старт», «Старт» және «Подогрев/Отмена» батырмаларының индикаторлары жаңады. Таңдалған бағдарламаға байланысты ыдыстағы су қайнағаннан кейін немесе бірден уақыты кері есептеу басталады.

i «МАКАРОНЫ» бағдарламасын қолданған кезде судың қайнау сағаты мен өнімді салу қажеттілігі туралы дыбыстық дабыл ескертеді. Әзірлеу уақытын кері есептеу

«Старт» батырмасын қайтадан басқаннан кейін басталады.

- Автоқыздыруды уақытынан бұрын ажырту үшін «Меню» батырмасын басыңыз және ұстап тұрыңыз («Подогрев/Отмена» батырмасының индикаторы өшеді).
- «Меню» батырмасын қайта басу арқылы осы функцияны қайта қосуға болады.
- Бағдарламаның аяқталуы туралы сізді дыбыстық дабыл хабардар етеді. Әрі қарай, тандалған бағдарлама немесе ағымдағы баптауларға байланысты курал күту режимі («Старт» батырмасының индикаторы жанады) немесе автоқыздыру («Подогрев/Отмена» батырмасының индикаторы жанады) режиміне ауысады.

і Енгізілген бағдарламаны болдырмау үшін, **әзірлеу процесі** немесе автоқыздыруды тоқтату үшін **дыбыстық дабыл естілгенге дейін** «Подогрев/Отмена» батырмасын басыңыз және ұстап тұрыңыз.

Әзірлеу бағдарламасының жиынтық кесте (зауыттық параметрлерді қалпына келтіру)

Бағдарлама	Қолдану жөніндегі нұсқаулық	Қайрау әріпке бастап уақыттық есептесі	Бастапқы күйді бойынша әзірлеу уақыты	Әзірлеу уақытының диапозоны/ Орнату қадамы	Стартты шегеру, сағ	Автоқыздыру, сағ
МУЛЬТИПОВАР	1°C градусқа қадеммен 35-170°C диапозоннда температураны орнату мүмкіндігімен түрлі тағамды әзірлеу		30 мин	5 мин – 1 сағ/1 мин / 1 сағ – 12 сағ/5 мин	24	12
МОЛОЧНАЯ КАША	Майлылығы аз пастерленген сүтті қолдана отырып болта пісіру		10 мин	5 мин – 1 сағ/30 мин / 1 мин	24	12
ТУШЕНИЕ	Ет, балық, көкөністер, гарнирлер және құраушылары көп тағамдарды бұқтырып пісіру		1 сағ	10 мин – 12 сағ/5 мин	24	12
ЖАРКА	Ет, балық, көкөністер мен құраушысы көп тағамды әзірлеу		15 мин	5 мин – 1 сағ/30 мин / 1 мин	-	12
СУП	Сорпа, қатықтар, көкөністер мен сұйық көкөнілерді дайындау		1 сағ	10 мин – 8 сағ/5 мин	24	12
НА ПАРУ	Ет, балық, көкөніс және басқа өнімдерді буға пісіру	✓	20 мин	5 мин – 2 сағ/5 мин	24	12
МАКАРОНЫ	Макарон өнімдерін, сосна, тұшпара немесе жұмыртқа пісіру	✓	8 мин	2 мин – 1 сағ/1 мин	-	-
ТОМЛЕНИЕ	Піскен сүт, бұқтырма, рулық әзірлеу		5 сағ	30 мин – 12 сағ/10 мин	24	12
ВАРКА	Ет, балық, көкөністер және басқа өнімдерді әзірлеу		40 мин	10 мин – 12 сағ/5 мин	24	12
ВЫПЕЧКА	Кекс, тәтті нан, пісірмелер, ашытқы және қабатты қамырды дайындау		1 сағ	10 мин – 8 сағ/5 мин	24	4

Бағдарлама	Қолдану жөніндегі нұсқаулық	Қайрау әріпке бастап уақыттық есептесі	Бастапқы күйді бойынша әзірлеу уақыты	Әзірлеу уақытының диапозоны/ Орнату қадамы	Стартты шегеру, сағ	Автоқыздыру, сағ
КРУПЫ	Түрлі дән-дақылдарды, сұя піскен үгіліш гарнирлерін әзірлеу		35 мин	5 мин – 4 сағ/5 мин	24	12
ПЛОВ	Палаудың әр түрін әзірлеу		1 сағ	10 мин – 1 сағ/30 мин / 10 мин	24	12
ЙОГУРТ	Йогурттарды дайындау, ашытқы қамырын толықсыту		8 сағ	10 мин – 12 сағ/10 мин	24	-
ПИЦЦА	Пицца әзірлеу		25 мин	10 мин – 1 сағ/5 мин	24	4
ХЛЕБ	Қара және астық бидайынан жасалған пісіру (қамырдың толықсытуы қосқанда)		3 сағ	1 сағ – 6 сағ/10 мин	24	3
ДЕСЕРТЫ	Түрлі кремдер, флан және жанар піскен жеңіл-желдерден, десерттер, сондай-ақ қотта панна әзірлеу		20 мин	5 мин – 2 сағ/5 мин	24	12
ЭКСПРЕСС	Сұя күрші, үгіліш болқаларды жылдам әзірлеу		-	-	-	-

III. АСПАП КҮТІМІ

Жалпы ережелер мен кеңестер

- Аспапты алғашқы пайдаланар алдында, сонымен қатар мультитіпсіргіште әзірленген ет ас ісіні кетіру үшін ішінде «НА ПАРУ» бағдарламасында 15 минуттың ішінде жарым өндуге кенес береміз.
- Егер аспапты ұзақ уақыт пайдаланбасаңыз, оны электр желісінен ажыратыңыз. Қыздыру дискісін қоса, жұмыс камера, таба, ішкі қақпақ пен бу клапаны таза және құрғақ болуы керек.
- Бұйымды тазалауға кірісу алдында ол электр желісінен ажыратуға және толық суығанына күз жеткізіңіз. Тазалау үшін жұмсақ мата мен ыдыс жууға арналған жұмсақ құралдарды пайдаланыңыз.

⚠ Аспапты тазалағанда қатты майлықты немесе губканы, абразивті пастаны пайдалануға ТЫЙЫМ САЛЫНАДЫ. Сонымен қатар, кез келген химиялық агрессивті немесе аса тиімді заттар үшін қолдануға кенес берілмеген басқа заттарды пайдалануға болмайды.

STOP Аспап корпусын сұя батыруға немесе су ағыны астына салуға ТЫЙЫМ САЛЫНАДЫ!

- Мультитіпсіргіштің резина бөлшектерін тазалағанда мұқият болыңыз: олар зақымдана немесе майысқа, аспап дұрыс жұмыс істемей мүмкін.
- Бұйым корпусын ластанған сайын тазалауға болады. Таба, ішкі алюминий қақпақ және шешімелі бу клапанын аспапты пайдаланған сайын тазалау керек. Мультитіпсіргіште ас әзірлену барысында қалыптасатын конденсатты құрылығ пайдаланылған сайын кетіріңіз. Жұмыс камераның ішкі беттерін кәбет болғанда тазалаңыз.

Корпусы тазалау

Бұйым корпусын жұмсақ ылғал асханалық майлықпен немесе губкамен тазалаңыз.

Жұмсақ тазалау құралын қолдануға болады. Корпуса аққан су іздері мен айғыздарды болдырмау үшін оның бетін құрғатып сүртуге кенес береміз.

Табаңы тазалау

Сіз табаңы жұмсақ губка мен ыдысты жуу құралын пайдаланып, қолмен де, ыдыс жуатын машинада да тазалай аласыз (өндірүү кеңестеріне сәйкес).

Қатты кірленгенге табаға жылы су қойып, біраз уақыт жібітіп қойыңыз, одан кейін тазалап шығыңыз. Табаңы мультитіпсіргіш корпусына қиюдан ақпанда сыртың бетін міндетті түрде кетіріп сүртіңіз.

Табаңы үнемі пайдаланғанда оның күйікке қаршы ішкі жабындысының түсі толық немесе жартылай өзгеруі мүмкін. Бұл өзімен өз таба ақауының белгісі болып табылмайды.

Ішкі алюминийлі қақпақты тазалау

Ішкі алюминий қақпағын орнату және алып шығу тәртібі **A4** сызбаңқысында.

Негізгі және алмалы-салмалы ішкі қақпақтарын тазарту үшін ылғалды шуберек немесе губканы қолданыңыз. Ішкі қақпағын орнатар алдында екі қақпақтың беттерін құрғатып сүртіңіз.

Алмалы бу қақпақшасын тазалау

Бу клапаны құралдың жоғарғы қақпағындағы арнайы ұяшықта орнатылған. Тазарту реті **A5** сызбаңқысында.

⚠ Назар аударыңыз! Клапан резинакісін пішін өзгертуінің алдын алу үшін алу, тазарту және орнату кезінде оны айындаймыңыз және сөзбен.

Конденсатты жою

Осы үлгіде конденсат тостаған айналсаңда аспап корпусының арнайы қуысында жинақталады және аспаптың артық бөлігінде орналасқан арнайы контейнерге ағады.

- Қақпақты ашып, тостағанды шығарыңыз. Қажет кезде конденсатты толықтай контейнерге ағызу үшін мультитіпсіргіштің алдыңғы бөлігін аздап көтеріңіз.
- Шықпадан аздап өзіңізге қарай тартып, контейнерді шешіңіз.
- Конденсатты төгіңіз. Жоғарыда аталған ережелерді сақтап, контейнерді жуыңыз және орнына орнатыңыз.
- Тостаған айналсаңдағы қуыста қалған конденсатты асханалық майлық көмегімен тазартыңыз.

Осы нұсқаулық нұсқауларын қатаң сақтаған жағдайда сұйықтықтың, тағам бөлшектерінің немесе қоқыстың аспаптың жұмыс камерасының ішіне түсуі ықтималдығы барынша төмен.

Егер елеулі ластану орын алса, аспапты ақаулы жұмысының немесе сынуының алдын алу үшін жұмыс камерасының бетін тазарту керек.

Жұмыс камерасын тазалау

Осы нұсқаулықтың нұсқауларын қатаң ұстанғанда сұйықтық, ас бөлшектері немесе қоқыстың аспаптың жұмыс камерасының ішіне түсуі мүмкіндігі аз. Егер қатты ластанса, аспаптың кәбет жұмысынан немесе аспап бұзылуынан бас тарту үшін жұмыс камерасының беттерін тазалау керек.

⚠ Мультитіпсіргіштің жұмыс камерасын тазалаудың алдында аспап электр желісінен ажыратылып, толық суығанына күз жеткізіңіз!

Жұмыс камерасының бүйірлік қабырғаларын, қыздыру дискісі бетін және орталық термоқадаға қабығын (қыздыру дискісінің ортасында орналасқан) ылғал (су емес) губкамен немесе майлықпен тазалауға болады. Егер сіз жуу құралын қолданаңыз, кейін ас әзірленгенде керексіз иісті болдырмау үшін оның қалдықтарын мұқият кетіру керек.

Бетпен заттар орталық термоқадаға айналсаңдағы қуысқа түскенде оларды қадаға қабығына баспай, пийценнен мұқият алып тастаңыз. Қыздыру дискісінің беті кірленгенде ылғал орташа қатты губканы немесе синтетикалық ысқеремалықты пайдалануға болады.

і Аспапты үнемі пайдаланғанда қыздыру дискісінің түсі уақыт өте келе толық немесе жартылай өзгеруі мүмкін. Бұл өзімен өзі құрылыс алуының белгісі болып табылмайды және оның дұрыс жұмысына әсер етпейді.

IV. СЕРВИС-ОРТАЛЫҚҚА ЖОЛЫҒАР АЛДЫНДА



НАЗАР АУДАРЫҢЫЗ! Ready for Sky қосымшасының жұмысында қандай-да бір істен шығу орны алғаш кезде сервистік орталыққа жүзін міндетті емес. REDMOND техникалық қолдау қызметіне барыңыз және Ready for Sky жұмысындағы істен шығу және/немесе қателіктерді жою бойынша біздің мамандардан кеңес алыңыз. Сіздің ұсыныстарыңыз бен қосымшаның жұмыс жөніндегі ескертулеріңіз кезекті жанарту кезінде ескерілетін болады.

Сіздің еліңізде REDMOND өнімнің пайдаланушыларын қолдау қызметінің байланыс мәліметтерін www.redmond.kz сайтынан қарауға болады. Сізге осы сайттағы кері байланыс нысанын толтыруа отырып көмекті алуға болады.

Ақау	Ықтимал себептері	Жою әдісі	
Дисплейде келесі қате туралы хабарлама туындады: E1 – E5	Жүйелік қате, басқару платасы немесе қыздыру элементі істен шығуы мүмкін	Аспапты электр желісінен ажыратыңыз және суытыңыз. Қапалағын тығыз жауып, аспапты электр желісіне қайта қосыңыз	
Аспап қосылмайды	Электр қоректену бауы аспапқа және (немесе) электр розеткасына қосылмаған	Шешімделі электр бауы аспаптағы тиісті ажыратарамикалыққа және розеткаға қосылғанына көз жеткізіңіз	
	Электр розеткасы ақаулы	Аспапты жөн розеткаға қосыңыз	
	Электр розеткасында тоқ жоқ	Электр желісінде кернеу барын тексеріңіз. Егер ол жоқ болса, үйіңізге қызмет көрсететін ұйымға жолығыңыз	
Тағам өте уазақ әзірленеді	Электр желісінен қоректену жаңылғысы (тоқ кернеуінің деңгейі тұрақсыз немесе нормасынан төмен)	Электр желісінде тоқтың тұрақты кернеуін тексеріңіз. Егер ол тұрақсыз немесе нормасынан төмен болса, үйіңізге қызмет көрсететін ұйымға жолығыңыз	
	Таба мен қыздыру элементі арасына бөтен зат немесе бөлшектер түсті (қоқыс, жарма, ас кесектері)	Аспапты электр желісінен ажыратыңыз, суытыңыз. Бөтен затты немесе бөлшектерді алып тастаңыз	
	Таба мультитірігіші корпусына қисық орнатылған	Табаңы қисайтпай тегіс орнатыңыз	
	Қыздыру дискісі қатты кірлеген	Аспапты электр желісінен ажыратыңыз, суытыңыз. Қыздыру дискісін тазаланыз	
Әзірлеу кезінде аспаптың қақпағы астынан бу шығады	Таба аспап корпусына қисайып орнатылған	Табаңы қисайтпай, тегіс қойыңыз	
	Таба мен мультитірігіштің ішкі қақпағы қосымшаның санылаусыздығы бузылған	Қақпақ тығыз жабылмаған немесе қақпақтың астына бөтен зат түсті	Қақпақ пен аспап корпусы арасында бөтен зат (қоқыс, жарма, ас кесектері) жоқ екенін тексеріңіз, оларды алып тастаңыз. Мультитірігіші қақпағын ықпалы сырты естігенге жабыңыз
	Ішкі қақпақтағы тығыздауш резина қатты кірленген, майысқан немесе зақымданған	Аспаптың ішкі қақпағындағы тығыздаушы резина жағдайын тексеріңіз. Оны ауыстыру керек болуы мүмкін	

Ақау	Ықтимал себептері	Жою әдісі
Синхронизациялау әрекеті сәтсіз болды	Ұялы құрылғыда Bluetooth функциясы өшіп тұр	Ұялы құрылғыда Bluetooth функциясын қосыңыз
	Ұялы құрылғыда Ready for Sky қолданбасы белсенді емес	Ұялы құрылғыда Ready for Sky қолданбасын ашыңыз
	Синхронизацияланатын құрылғылар тым алыс	Құрылғылардың бір бірінен 10 метр шегінде тұрғанына көз жеткізіңіз

V. КЕПІЛДІКТІ МІНДЕТТЕМЕЛЕР

Осы бұйымға сатып алынған сәттен 2 жыл мерзіміне кепілдік беріледі. Өндіруші кепілдік кезеңі ішінде жөндеу, бөлшектерді ауыстыру немесе бүкіл бұйымды ауыстыру жолымен материалдар немесе жинау сапасының жетіспеушілігінен туындаған кез келген зауыттық ақауларды жоюға міндеттенеді. Кепілдік тек сатып алу күні түпнұсқалық кепілдік талонның да дүкен мөрімен және сағашы қолымен расталған жағдайда ғана күшіне енеді. Осы кепілдік тек бұйым пайдалану бойынша нұсқаулыққа сәйкес қолданылған, жөндеілмеген, бұзылмаған және онымен дұрыс жұмыс істемеу нәтижесінде зақымданбаған, сонымен қатар бұйымның толық жинағы сақталған жағдайда таңылады. Осы кепілдік бұйымның табиғи тозуына және шығын материалдарына таралмайды (сүзгілер, шамдар, қыш және тефлондық тығыздауыштар және т.б.).

Бұйымның қызмет мерзімі мен оған кепілдікті міндеттемелердің қолданыс мерзімі бұйым сатылған немесе өндірілген кезден есептеледі (егер сату күнін анықтау мүмкін болмаса).

Аспап өндірілген күнді бұйым корпусының сәйкестендіру жапсырмасындағы сериялық нөмірден табуға болады. Сериялық нөмір 13 белгіден тұрады. 6-шы және 7-ші белгілер айды, 8-ші – құрылғының шығарылған жылын білдіреді.

Өндіруші бекіткен аспаптың қызмет ету мерзімі бұйымның пайдаланылуы осы нұсқаулық пен қолданылатын техникалық стандарттарға сәйкес жүруі жағдайында сатып алынған күнінен 5 жыл құрайды.

Орамды пайдаланушы нұсқаулығын, сонымен қатар аспаптың өзін қалдықтарды қайта өңдеу бойынша жергілікті бағдарламаларға сәйкес пайдалану асыру керек. Қоршаған ортаға қамқорлық білдіріңіз: мұндай бұйымдарды адеттегі тұрмыстық қоқыспен тастамаңыз.

⚠ Citiți cu atenție toate instrucțiunile înainte de utilizare a acestui produs și țineți aceste instrucțiuni la îndemână. Utilizarea corectă a aparatului va prelungi în mod esențial durata lui de exploatare.

MĂSURI DE SECURITATE

- Producătorul nu este responsabil pentru nici o defecțiune provocată de nerespectarea cerințelor a tehnicii de securitate și a normelor de exploatare a produsului.
 - Acest aparat electric este un dispozitiv multifuncțional pentru preparare în condiții de uz casnic și poate fi aplicat în apartamente, case de țară, camerele de hotel, în spațiile magazinelor, în birouri sau în alte condiții similare de exploatare neindustrială. Utilizarea industrială sau orice altă utilizare necorespunzătoare a dispozitivului va fi considerată o încălcare a condițiilor adecvate de funcționare a produsului. În acest caz producătorul nu poartă responsabilitate pentru posibilele consecințe.
 - Înainte de a conecta aparatul la rețeaua electrică asigurați-vă că de tensiunea de rețea corespunde cu tensiunea nominală a aparatului (vezi caracteristicile tehnice sau placa signalitică a produsului).
 - Folosiți un prelungitor electric care este potrivit cu puterea consumată de aparat – necorespunderea parametrilor poate provoca scurtcircuit sau cablul se poate aprinde.
 - Conectați aparatul doar la prize cu legătură la pământ – aceasta cerință este esențială pentru protecție împotriva electrocutării. Dacă utilizați un prelungitor electric, asigurați-vă că acesta la fel are legătură la pământ.
- STOP** **ATENȚIE!** Când aparatul funcționează, corpul său, vasul și piesele de metal se încălzesc! Fiți precauți! Folosiți mânușile de bucătărie. Nu vă aplecați deasupra aparatului atunci când deschideți capacul pentru a preveni arsurile prin abur fierbinte.
- Scoateți aparatul din priză după utilizare, precum și atunci când îl curățați sau de plasați într-un alt loc. Scoateți cablul de alimentare cu mâinile uscate, ținându-l de fișă și nu de cablu.

- Nu trageți cablul de alimentare prin gurile de sub uși sau în apropierea surselor de căldură. Nu permiteți răscucirea, îndoirea sau atingerea cablului de alimentare de obiecte ascuțite, colțuri și marginile ale mobilierului.
- **STOP** *Nu uitați: deteriorarea eventuală a cablului de alimentare poate provoca deranjamente care nu corespund cu condițiile de garanție, precum poate provoca electrocutare. Cablul de alimentare deteriorat trebuie să fie schimbat la termen la un centru de service.*
- Nu amplasați aparatul pe o suprafață moale, nu-l acoperiți niciodată atunci când funcționează, deoarece el se poate supraîncălzi și ulterior defecta.
- Este interzisă exploatarea aparatului în aer liber – pătrunderea umidității sau a unor obiecte străine în interiorul corpului aparatului poate provoca deteriorarea gravă a acestuia.
- Înainte de a curăța aparatul asigurați-vă că este deconectat de la rețeaua electrică și s-a răcit complet. Respectați cu strictețe instrucțiunile de curățare a aparatului.
- **STOP** **ESTE INTERZIS să scufundați corpul aparatului în apă sau să-l plasați sub un jet de apă!**
- Acest dispozitiv nu este destinat pentru utilizarea de către persoanele (inclusiv copiii), care au dereglări fizice, nervoase sau psihice sau duc lipsă de experiență și cunoștințe, cu excepția cazurilor, în care astfel de persoane se află sub supraveghere sau au fost instruite în privința utilizării acestui aparat de către persoană responsabilă pentru siguranța lor. Este necesar să se efectueze o supraveghere asupra copiilor cu scopul neadmirării acestora a jocurilor cu aparatul, accesoriu, precum și cu ambalaul de fabrică. Curățarea și întreținerea dispozitivului nu trebuie să se efectueze de către copiii nesupravegheați de adulți.
- Este interzisă repararea independentă a aparatului sau introducerea modificărilor în construcția acestuia. Toate lucrările de de-

servire și reparație trebuie să fie efectuate de către un centru de service autorizat. Repararea efectuată în mod neprofesionist poate provoca defectarea aparatului, traume și deteriorare a bunurilor.

ATENȚIE! Este interzisă folosirea aparatul care prezintă defecțiuni.

STOP

Caracteristici tehnice

Model.....	SkyCooker RMC-M92S
Putere.....	860-1000 Wt
Tensiune.....	220-240 V, 50 Hz
Protecția împotriva electrocutării.....	clasa I
Controlul de la distanță.....	tehnologia Ready for Sky
Transmiterea datelor Standart.....	Bluetooth v4.0
Suportul dispozitivului:	
Android.....	4.3 Jelly Bean sau mai sus
iOS.....	7.0 sau mai sus
Volumul vasului.....	5 l
Acoperirea vasului.....	antiadezivă ceramică ANATO®
Ecran LED.....	prezent, Rusă
Încălzire 3D.....	prezentă
Supapă de aburi demontabilă.....	demontabilă
Capac interior demontabil.....	demontabil

Programare

1. МУЛЬТИПОВАР
2. МОЛОЧНАЯ КАША (TERCI DE LAPTE)
3. ТУШЕНИЕ (CĂLIRE)
4. ЖАРКА (PRĂJIRE)
5. СУП (SUPĂ)
6. НА ПАРУ (LA ABURI)
7. МАКАРОНИ (PASTE)
8. ТОПЛЕНИЕ (PREGĂTIRE LENTĂ)
9. БАРКА (FIERBERE)
10. ВЫПЕЧКА (COACERE)
11. КРУПЫ (CRUPE)
12. ПЛОВ (PILAF)
13. ЙОГУРТ (IAURT)
14. ПИЦЦА (PIZZA)
15. ХЛЕБ (PINE)
16. ДЕСЕРТЫ (DESSERT)
17. ЭКСПРЕСС (EXPRES)

Funcții

Ready for Sky (control de la distanță prin intermediul dispozitivului mobil).....	prezentă
Mentținerea temperaturii a felurilor de mâncare gata preparată (autoîncălzire)....	până la 12 ore
Deconectare prealabilă a autoîncălzirii.....	prezentă
Încălzirea mâncării.....	până la 12 ore
Start amânat.....	până la 24 ore

Configurare

Multi-cooker.....	1 buc.
Vas RB-CS-12.....	1 buc.
Container pentru pregătire la aburi.....	1 buc.
Coș cu mâner pentru prăjire în friteuză.....	1 buc.
Păhar de măsură.....	1 buc.
Ispol.....	1 buc.
Lingură plată.....	1 buc.
Carte „200 rețete”.....	1 buc.

Fixator pentru ispol/lingură	1 buc.
Instrucțiuni de exploatare	1 buc.
Carte de service	1 buc.
Capul de alimentare	1 buc.

Prodătorul își rezervă dreptul de introducere a modificărilor în design, configurare, precum și în caracteristicile tehnice ale produsului în cursul perfecționării producției sale fără notificare prealabilă cu privire la aceste modificări.

Structura SkyCooker RMC-M92S A1

1. Capacul aparatului
2. Capac interior demontabil
3. Vas
4. Buton de deschidere a capacului
5. Panou de comandă cu ecran
6. Corp
7. Măner de transportare
8. Recipient pentru colectarea condensului
9. Supapă de aburi demontabilă
10. Lingură plată
11. Ispol
12. Păhar de măsură
13. Cablu de alimentare
14. Container pentru pregătire la aburi
15. Coș pentru prăjire în friteuză
16. Fixator pentru ispol și lingură

Panoul de control A2

1. Butonul „Подогрев/Отмена” (Încălzire/Anulare) – conectarea/deconectarea funcției de încălzire, întreruperea lucrului programului de gătit, resetarea setărilor efectuate.
2. Butonul „Отложенный старт” („Pomnire întârziată”) – setarea funcției întârzierii startului.
3. Butonul „Температура” („Temperatura”) – setarea valorii temperaturii.
4. Butonul „Час” („Ora”) – setarea valorii orelor.
5. Butonul „Мин” („Min”) – setarea valorii minutelor.
6. Butonul „Экспресс” („Express”) – lansarea programului „ЭКСПРЕСС”.
7. Butonul „Меню” („Menu”) – alegerea programului automat de gătit, deconectarea preliminară a funcției de autoîncălzire.
8. Butonul „Старт” („Start”) – conectarea regimului setat de gătit.
9. Afășaj.

Dispozitiv de afșare A3

1. Indicatorul executării programului „ЭКСПРЕСС”.
2. Indicatorul activității programului de gătit / încălzire.
3. Indicatorul etapelor de pregătire.
4. Indicatorul valorii temperaturii în programul „МУЛЬТИПОВАР”.
5. Indicatorul activității programului de gătit.
6. Indicatorul funcției startului întârziat.
7. Indicatorul valorii timpului.
8. Indicatorul programului de gătit

I. ÎNAINTE DE PRIMA UTILIZARE

Scoateți cu grijă dispozitivul și accesoriile acestuia din cutie. Înlăturați toate materialele de ambalare și autocolantele promoționale.

⚠ Păstrați obligatoriu la locurile lor autocolantele de avertizare, autocolantele-indicatoare (în cazul prezenței lor) și plăcuța cu numărul de serie al dispozitivului pe corpul lui. Lipsa numărului de serie pe dispozitiv va anula automat drepturile de deservire garantată.

După transportarea sau păstrarea la temperaturi joase este necesar să mențineți dispozitivul la temperatura camerei nu mai puțin două ore înainte de conectare.

Ștergeți corpul dispozitivului și vasul cu o cârpă umedă și lăsați-l să se usuce. Pentru a evita apariția mirosului străin la prima utilizare a dispozitivului efectuați curățarea

acestuia (a se vedea „Întreținerea dispozitivului”).

Instalați dispozitivul pe o suprafață plană, dură, orizontală, astfel încât aburul fierbinte care iese din supapa de aburi să nu nimerescă pe tapete, acoperiri decorative, dispozitive electronice și alte obiecte sau materiale, care se pot deteriora de la temperaturi și umiditate înalte.

Înainte de preparare asigurați-vă, că părțile interne și vizibile externe ale multi-cookerului nu au deteriorări, spargeri și alte defecte. Într-un vasul și elementul de încălzire nu trebuie să fie obiecte străine.

II. EXPLOATAREA OALEI SUB PRESIUNE

Tehnologia Ready for Sky

Tehnologia Ready for Sky vă permite cu ajutorul programului de aplicație cu același nume să gestionați aparatul de la distanță cu ajutorul unui smartphone sau tablet.

1. Descărcați aplicația Ready for Sky din magazinul aplicațiilor App Store sau Google Play (în corespundere de sistemul de operare a dispozitivului utilizat) în smartphone-ul sau tabletul dumneavoastră.
2. Permiți aplicația Ready for Sky, creați un cont și urmăriți solicitările care apar pe afășaj.

i Numele dispozitivului în lista dispozitivelor accesibile pentru conectare va coincide cu numărul modelului. Puteți crea un nume nou sau să lăsați cel setat în mod implicit.

3. Apăsați și țineți apăsat timp de 5 secunde butonul „Час” pe panoul de control al multifierbătorului. Dispozitivul trebuie să se afle în regimul de așteptare (afășaj nu va lumina).

4. În timpul conexiunii pe afășaj multifierbătorului vor fi afișate simbolurile schimbătoare „P” și „D”. După setarea conexiunii dispozitivul va emite un semnal sonor și va trece în regimul de așteptare.

5. Pentru deconectarea multifierbătorului de la dispozitivul mobil apăsați și țineți apăsat butonul „Мин” până la semnalul sonor, când multifierbătorul se află în regimul de așteptare.

i La conectarea acestui regim utilizarea aparatului este posibilă numai în acel caz, dacă dispozitivul mobil conectat se află în raza de 10 metri de la ferul de căldat.

Setarea timpului de gătit

În multifierbătorul REDMOND SkyCooker RMC-M92S puteți instala independent timpul de pregătire pentru fiecare program, cu excepția programului „ЭКСПРЕСС”. Pasul schimbării și intervalul posibil al timpului setat depind de programul de gătit ales.

La alegerea programului de gătit indicatorul timpului va începe a scipi. Pentru creșterea valorii orelor apăsați butonul „Час”, valoarea minutelor – butonul „Мин”. Pentru schimbarea rapidă a valorii parametrului apăsați și țineți apăsat butonul necesar.

i În unele programe automate număratoarea inversă a timpului setat de gătit va începe numai după ieșirea dispozitivului la temperatura de activitate setată. De exemplu, dacă turnați apă rece și setați programul „НА ПАРУ” timpul de pregătire 5 minute, atunci lansarea programului și număratoarea inversă a timpului setat de gătit vor începe numai după fierberea apei și acumularea suficientă a aburului dens în castron.

În programul „МАКАРОНЫ” număratoarea inversă a timpului de gătit va începe după fierberea apei în castron, marcajul produselor și apășarea repetată a butonului „Сноп”.

Startul întârziat al programului

Funcția startului întârziat permite crearea intervalului timpului, la finalizarea căruia bucatele trebuie să fie gata (luând în considerare timpul de activitate al programului).

Puteți seta timpul în intervalul de la 10 minute până la 24 ore cu pasul setării de 10 minute. Ar trebui să luăm în considerare, că timpul întârzierii trebuie să fie mai mare, decât timpul setat pentru gătit, în caz contrar programul va începe activitatea imediat după apășarea butonului „Старт”.

Pentru setarea timpului startului întârziat după alegerea programului de gătit apăsați butonul „Отложенный старт”. Pentru creșterea valorii orelor apăsați butonul „Час”, valoarea minutelor – butonul „Мин”. Pentru schimbarea valorii parametrului apăsați și țineți apăsat butonul necesar.

i Funcția startului întârziat nu este disponibilă la utilizarea programelor „ЖАРКА”, „МАКАРОНЫ” și „ЭКСПРЕСС”. Nu se recomandă să utilizați funcția dată, dacă rețeta conține produse perisabile (ouă, lapte proaspăt, carne, cașcaval ș. m. d.).

Menținerea temperaturii bucatelor gata (autoîncălzirea)

Funcția dată se activează automat imediat după finalizarea activității programului de gătit și poate menține temperatura bucatelor gata în cadrul valorilor de 70-75°C timp de 12 ore. Sub acțiunea autoîncălzirii luminează indicatorul butonului „Подогрев/Отмена”, pe afășaj se afișează număratoarea inversă directă a timpului de activitate în regimul dat.

În caz de necesitate autoîncălzirea poate fi deconectată, apășând și ținând apăsat butonul „Подогрев/Отмена” până la semnalul sonor.

i Funcția întârzierii startului este disponibilă pentru toate programele automate de gătit, cu excepția programelor „ЖАРКА”, „МАКАРОНЫ” și „ЭКСПРЕСС”.

La setarea temperaturii de gătit în programul „МУЛЬТИПОВАР” mai jos de 80°C funcția de autoîncălzire va fi în mod implicit deconectată. Pentru conectarea autoîncălzirii apăsați și țineți apăsat butonul „Меню” în timpul activității programului.

Deconectarea preliminară a autoîncălzirii

Conectarea autoîncălzirii la finalizarea activității programului de gătit nu este întotdeauna de dorit. Ținând cont de aceasta, în multifierbătorul SkyCooker RMC-M92S este prevăzută posibilitatea deconectării în avans a funcției date în timpul activității programului de gătit principal. Pentru aceasta în timpul activității programului apăsați și țineți apăsat butonul „Меню”, până când indicatorul butonului „Подогрев/Отмена” nu se va stinge. Pentru a conecta din nou autoîncălzirea, faceți dublu click pe butonul „Меню”, până când indicatorul butonului „Подогрев/Отмена” va lumina.

Încălzirea bucatelor

Multifierbătorul REDMOND RMC-M92S poate fi folosit pentru încălzirea bucatelor reci. Pentru aceasta:

1. Puneți produsele în castron, introduceți-l în carcasa multifierbătorului.
2. Închideți capacul, conectați dispozitivul la sursa de alimentare, și apăsați butonul **(i)**.
3. Apăsați și țineți apăsat butonul „Подогрев/Отмена” până la semnalul sonor. Vor lumina indicatorii corespunzători pe afășaj și indicatorul butonului. Va începe număratoarea inversă directă a timpului de încălzire.

Dispozitivul va încăli bucatele până la 70-75°C și le va menține în stare fierbinte timp de 12 ore. În caz de necesitate încălzirea poate fi oprită, apășând și ținând apăsat butonul „Подогрев/Отмена”, până când nu se vor stinge indicatorii corespunzători pe afășaj și buton.

💡 Datorită funcțiilor de autoîncălzire și încălzire multifierbătorul poate păstra produsul fierbinte până la 12 ore, însă noi nu recomandăm să lăsați bucatele în stare fierbinte mai mult de 2-3 ore, pentru că cîteodată aceasta poate duce la schimbarea calității gustului acestora.

Ordinea generală a operațiunilor la utilizarea programelor automate

1. Pregătiți (măsurați) ingredientele necesare.
2. Puneți ingredientele în castronul multifierbătorului în corespundere cu programul de gătit și instalați-l în carcasa dispozitivului. Asigurați-vă, că toate ingredientele, incluzând lichidul, să se afle mai jos de linia marcajului maxim pe suprafața interioară a castronului. Asigurați-vă, că castronul este instalat fără înclinări și este bine fixat cu elementul de încălzire.
3. Închideți capacul multifierbătorului până la fixare. Conectați dispozitivul la sursa de alimentare
4. Apășând butonul „Меню”, alegeți programul necesar de gătit. Indicatorul corespunzător programului pe afășaj va clipi.

i Pentru lansarea programului „ЭКСПРЕСС” în regimul de așteptare apăsați și țineți apăsat butonul „Экспресс”, până când pe afășaj nu se va aprinde indicatorul corespunzător. În timpul activității programului dată număratoarea inversă a timpului de lucru nu va fi afișată.

5. În programul „МУЛЬТИПОВАР” este prevăzută posibilitatea setării temperaturii de gătit până la începerea programului (temperatura în mod implicit constituie

- 100°C). Apăsând butonul „Температура”, setați valoarea dorită a parametrului.
- Dacă nu vă aranjează timpul de pregătire, setat în mod implicit, dumneavoastră puteți schimba această valoare.
 - În caz de necesitate setați timpul startului întârziat.
 - Pentru lansarea programului de gătit apăsați butonul „Старт”, se vor aprinde indicatorii butoanelor „Срап” și „Подогрев/Отмена”. În coreșpundere cu programul de gătit ales numărătoarea inversă a timpului va începe imediat sau după fierberea apei în castron.

i La utilizarea programului „МАКАРОНИ” despre momentul fierbirii apei și necesității adăugării produselor o să vă informeze semnalul sonor. Numărătoarea inversă a timpului de gătit va începe după opoșarea repetată a butonului „Срап”.

- Pentru a deconecta din timp funcția de autoîncălzire, apăsați și țineți apăsat butonul „Меню” (indicatorul butonului „Подогрев/Отмена” se va stinge). Apăsarea repetată a butonului „Меню” puteți iarăși activa această funcție.
- Despre finalizarea programului de gătit o să vă informeze semnalul sonor. În continuare, în coreșpundere cu programul ales sau setărilor curente dispozitivul va trece în regimul de autoîncălzire (arde indicatorul butonului „Подогрев/Отмена”) sau în regimul de așteptare (clipește indicatorul butonului „Старт”).

i Pentru anularea programului introdus, întreruperea procesului de gătit sau autoîncălzire, apăsați și țineți apăsat butonul „Подогрев/Отмена” până la semnalul sonor.

Tablel recapitulativ al programelor de gătit (setările din fabrică)

Programul	Recomandări pentru utilizare	Numărătoarea inversă a timpului din momentul fierberii	Timpul de pregătire în mod implicit	Intervalul timpului de pregătire/ Fasad secții	Startul întârziat, oră	Autoîncălzire, oră
МУЛЬТИПОВАР	Prepararea diverselor bucate cu posibilitatea setării temperaturii în intervalul 35-170°C cu pasul de 1°C		30 min	5 min – 1 h / 1 min 1 h – 12 h / 5 min	24	12
МОЛОЧНАЯ КАША	Fierberea terciului cu utilizarea laptelui pasteurizat redus în grăsime		10 min	5 min – 1 h / 30 min / 1 min	24	12
ТУШЕНИЕ	Înăbușirea cărnii, peștelui, legumelor, garniturilor și bucatelor multicomponente		1 h	10 min – 12 h / 5 min	24	12
ЖАРКА	Prăjirea carnei, peștelui, legumelor și bucatelor multicomponente		15 min	5 min – 1 h / 30 min / 1 min	-	12
СУП	Prepararea supelor, umpluturilor, supelor din legume și celor reci		1 h	10 min – 8 h / 5 min	24	12
НА ПАРУ	Pregătirea pe abur a cărnii, peștelui, legumelor și altor produse	✓	20 min	5 min – 2 h / 5 min	24	12
МАКАРОНЫ	Fierberea pastelor, crenguștelor, ravioli și ouă	✓	8 min	2 min – 1 h / 1 min	-	-
ТОПЛЕНИЕ	Pregătirea laptelui cald, tocane, rulăte		5 h	30 min – 12 h / 10 min	24	12
ВАРКА	Fierberea cărnii, peștelui, legumelor și altor produse		40 min	10 min – 12 h / 5 min	24	12
ВЫПЕЧКА	Coacerea prăjiturilor, biscuiților, caserolelor, tartelilor din aluat cu drojii și de patiserie		1 h	10 min – 8 h / 5 min	24	4

Programul	Recomandări pentru utilizare	Numărătoarea inversă a timpului din momentul fierberii	Timpul de pregătire în mod implicit	Intervalul timpului de pregătire/ Fasad secții	Startul întârziat, oră	Autoîncălzire, oră
КРУПЫ	Fierberea diverselor cereale, garnituri, terci friabili pe apă		35 min	5 min – 4 h / 5 min	24	12
ПЛОВ	Pregătirea diverselor tipuri de pilaf		1 h	10 min – 1 h / 30 min / 10 min	24	12
ЙОГУРТ	Pregătirea iaurturilor, creșterea aluatului cu drojii		8 h	10 min – 12 h / 10 min	-	-
ПИЦЦА	Pregătirea pizzei		25 min	10 min – 1 h / 5 min	24	4
ХЛЕБ	Pregătirea pâinii din făină de secară și de ștăru (incluând etapa creșterii aluatului)		3 h	1 h – 6 h / 10 min	24	3
ДЕСЕРТЫ	Pregătirea diverselor creme, flauri și deserturi din fructe proaspete și fructe de pădure, și deasemenea panna cotta		20 min	5 min – 2 h / 5 min	24	12
ЭКСПРЕСС	Pregătirea rapidă a orezului, terci friabili pe apă		-	-	-	-

III. ÎNTREȚINEREA DISPOZITIVULUI

Recomandări și reguli generale

- Înainte de prima utilizare a dispozitivului, precum și pentru înlăturarea mirosurilor bucatelor din multicooker după preparare, se recomandă fierberea în acesta timp de 15 de minute a unei jumătăți de lămâie în programul „НА ПАРУ”.
- Dacă nu utilizați dispozitivul o perioadă îndelungată, deconectați-l de la rețeaua electrică. Camera de lucru, inclusiv și elementul de încălzire, vasul, capacul intern și supapa de evacuare a aburului trebuie să fie curate și uscate.
- Înainte de a începe curățarea dispozitivului, asigurați-vă că acesta este deconectat de la rețeaua electrică și s-a răcit complet. Pentru curățarea dispozitivului, utilizați o cârpă moale și soluții delicate pentru spălarea vaselor.

⚠ NU UTILIZAȚI în timpul curățării dispozitivului șervețele sau burete dure, paste abrazive. La fel, nu utilizați orice substanțe chimice abrazive sau alte substanțe care nu sunt recomandate pentru curățarea obiectelor care intra în contact cu produsele alimentare.

STOP NU SCUIFUNDAȚI corpul dispozitivului în apă și nu-l plasați sub jet de apă!

- Fiți atenți la spălarea pieselor din cauciu ale multicookerului; deteriorarea sau deformarea acestora poate duce la funcționarea incorectă a dispozitivului.
- Curățați corpul dispozitivului după necesitate. Curățați vasul, capacul interior din aluminiu și supapa detașabilă de evacuare a aburului după fiecare utilizare a dispozitivului. Condensatul care se formează în procesul de preparare a bucatelor în multi-cooker înlăturăți după fiecare utilizare a dispozitivului. Suprafețele interioare ale camerei de lucru curățați-le după necesitate.

Curățarea corpului

Curățați corpul dispozitivului cu un șervețel de bucătărie moale și umed sau cu un burete. Puteți utiliza un detergent delicat. Pentru a evita scurgeri posibile de apă sau urme pe corpul dispozitivului, se recomandă ștergerea suprafeței lui la uscat.

Curățarea vasului

Puteți curăța vasul atât manual, utilizând un burete moale sau o soluție pentru spălat vase, cât și în mașina de spălat vase (în conformitate cu recomandările producătorului acestuia).

În cazul impurificării considerabile turnați în vas apă caldă și lăsați-l la înmuiat pentru o perioadă de timp după care curățați-l. Ștergeți obligatoriu suprafața exterioră a vasului până la uscat, înainte de a-l instala în cablu multi-cookerului.

La utilizarea frecventă a vasului este posibilă modificarea ușoară sau totală a culorii suprafeței interioare antiaderente. Acest lucru nu reprezintă un defect al vasului.

Curățarea capacului interior de aluminiu

Ordinea de îndepărtare și instalare a capacului de aluminiu intern urmăriți pe schema **A4**.

Pentru curățarea capacului de bază și celui interior detașabil folosiți un șervețel umed de bucătărie sau burete. Înainte de instalarea capacului interior ștergeți suprafețele ambelor capace cu uscat.

Curățarea supapei de abur detașabile

Supapa de abur este instalată într-un soclu special pe capacul superior al dispozitivului. Ordinea curățării urmăriți pe schema **A5**.

⚠ ATENȚIE! Pentru a evita deformarea inelului pe supapa nu-l răsușiți și nu-l trageți în timpul scoaterii, curățării și instalării.

Eliminarea condensului

În acest model, condensul se colectează într-o cavitate specială a dispozitivului în jurul vasului, și canalizarea are loc într-un container special la partea din spate a aparatului.

- Deschideți capacul, scoateți vasul. Dacă este necesar, ridicați ușor partea din față a multicookerului pentru ca condensul să se scurgă complet în container.
- Scoateți containerul, trăgând ușor fila spre sine.
- Se toarnă condensul. Clățiți recipientul, urmând regulile de mai sus, și colocați la loc.
- Condensul rămas în cavitatea din jurul vasului, eliminați-l folosind șervețele de bucătărie.

În strictă conformitate cu instrucțiunile din acest manual păstrarea lichidului, a particulelor de mîncare sau resturi în interiorul camerei dispozitivului este minimă.

În cazul în care se produce o contaminare semnificativă, este necesar pentru a curăța suprafața camerei de lucru, pentru a evita funcționarea incorectă sau deteriorarea instrumentului.

Curățarea camerei de lucru

La respectarea strictă a indicațiilor prezentei instrucțiuni de utilizare, posibilitatea nimeririi lichidului, particulelor de alimente sau a murdăriei în interiorul camerei de lucru a dispozitivului este minimă. Dacă impurificarea este semnificativă totuși a avut loc, curățați suprafața camerei de lucru pentru a evita funcționarea incorectă sau defectarea dispozitivului.

STOP Înainte de curățarea camerei de lucru a multi-cookerului, asigurați-vă că acesta este deconectat de la rețeaua electrică și s-a răcit complet!

Peretei laterali ai camerei de lucru, suprafața elementului de încălzire și manta traductorului termic central (situat în mijlocul elementului de încălzire) pot fi curățate cu un burete sau un șervețel umed (dar nu umed). În cazul utilizării detergentului îndepărtați toate resturile lui, pentru a evita apariția mirosului nedorit la prepararea ulterioară a bucatelor.

La nimerirea obiectelor străine în adncătura din jurul traductorului termic central, îndepărtați-le cu grijă cu o pensă, fără a apăsa pe manta traductorului. La impurificarea suprafeței elementului de încălzire utilizați bureta umedă de o duritate medie sau perie sintetică.

i La utilizarea regulată a dispozitivului, cu timpul, este posibilă decolorarea totală sau parțială a elementului de încălzire. Acesta nu este un indicator al defecțiunii dispozitivului și nu influențează corectitudinea funcționării lui.

IV. DEFECTIUNI POSIBILE ȘI METODELE DE ÎNLĂTURARE ALE ACESTORA



ATENȚIE! În cazul apariției oricărei defecțiuni în activitatea aplicației Ready for Sky, adresarea la centrul de servicii nu este obligatorie. Adresați-vă la asistența tehnică REDMOND și primiți consultația specialiștilor noștri pentru rezolvarea greșelii și/sau defecțiunii în activitatea Ready for Sky. Propunerile și observările dumneavoastră pentru activitatea aplicației vor fi luate în considerare în următoarea actualizare.

Datele de contact ale serviciului de susținere a utilizatorilor produselor REDMOND în țara dumneavoastră le puteți găsi pe site-ul www.multicooker.com. Dumneavoastră de asemenea puteți primi ajutor îndeplinind în site-ul dat formularul de feedback.

Defectul	Cauze posibile	Metoda de înlăturare
Pe display a apărut un mesaj de eroare: E1 – E5	Eroare de sistem, este posibilă defectarea plătei de control sau a elementului de încălzire	Deconectați dispozitivul de la rețeaua electrică, lăsați-l să se răcească. Închideți compact capacul, conectați din nou dispozitivul la rețeaua electrică
Dispozitivul nu se conectează	Cablul de alimentare nu este conectat la dispozitiv și (sau) la priză electrică	Asigurați-vă, că cablul de alimentare detașabil este conectat la conectorul corepunzător pe dispozitiv și la priză
	Priza electrică nu este în stare de funcționare	Conectați dispozitivul la priză electrică în stare de funcționare
	Lipsește energia electrică în rețeaua electrică	Verificați prezența tensiunii în rețeaua electrică. Dacă aceasta lipsește, adresați-vă la organizația de deservire a casei dvs
Bucatele se prepară prea mult timp	Întreruperi în alimentarea de la rețeaua electrică (nivelul tensiunii curentului nu este stabil sau mai jos de valoarea normală)	Verificați prezența tensiunii stabile în rețeaua electrică. Dacă aceasta este instabilă sau mai joasă de valoarea normală, adresați-vă la organizația de deservire a casei dvs
	Între vasul și elementul de încălzire a nimerit un obiect sau particule străine (murdărie, crupe, reziduuri de alimente)	Deconectați dispozitivul de la rețeaua electrică, lăsați-l să se răcească. Înlăturați obiectul străin sau particulele
	Vasul în corpul multi-cookerului este instalat cu înclinări	Instalați vasul drept, fără înclinări
	Elementul de încălzire este foarte murdar	Deconectați dispozitivul de la rețeaua electrică, lăsați-l să se răcească. Curățați elementul de încălzire
În timpul preparării iese aburul de sub capac	Vasul este instalat cu înclinări în corpul dispozitivului	Instalați vasul drept, fără înclinări
	capacul nu este închis compact sau sub capac a nimerit un obiect străin	Verificați dacă nu sunt obiecte străine (murdărie, crupe, reziduuri de alimente) între capac și corpul dispozitivului, înlăturați-le. Închideți întotdeauna capacul multi-cookerului plin se va auzi un click
	inelul de etanșare de pe capacul interior este foarte murdar, defectat sau deteriorat	Verificați starea inelului de etanșare de pe capacul interior al dispozitivului. Posibil acesta necesită o înlocuire

Defectul	Cauze posibile	Metoda de înlăturare
Încercarea de sincronizare nu a reușit	Este deconectată funcția Bluetooth pe dispozitivul mobilului	Activați funcția Bluetooth pe dispozitivul mobilului
	Aplicația Ready for Sky pe dispozitivul mobilului nu este activă	Deschideți aplicația Ready for Sky pe dispozitivul mobilului
	Dispozitivele sincronizate sunt prea departe	Asigurați-vă, că dispozitivul se află la 10 metri unul de celălalt

V. OBLIGAȚIUNI DE GARANȚIE

Pentru prezentul produs este disponibilă garanția de 2 ani de la achiziție. Pe parcursul perioadei de garanție producătorul se angajează să elimine, prin reparații, înlocuiri de piese sau de înlocuire a întregului produs orice defecte din fabrica, cauzate de calitate insuficientă de material sau de asamblare. Garanția intră în vigoare numai în cazul, în care data de cumpărare este confirmată de imprimarea magazinului și semnătura vânzătorului în certificatul original de garanție. Prezența garanției este recunoscută doar în cazul, în care produsul a fost folosit în conformitate cu instrucțiunile de exploatare, nu a fost reparat, nu a fost desființat și nu a fost deteriorat ca urmare a manipulării necorespunzătoare cu el, dar, de asemenea, este păstrată integralitatea completă a produsului. Această garanție nu se aplică la uzura naturală a produsului și materiale consumabile (filtre, becuri, ceramică, teflon și alte acoperiri antiaderente, compactoare etc.)

Durata de viață a produsului și termenul de valabilitate a garanției pe el se calculează de la data vânzării sau de la data fabricației produsului (în cazul în care data de vânzare e imposibil de determinat).

Data de fabricație a aparatului poate fi găsit în numărul de serie, situat pe o etichetă de identificare de pe carcasa produsului. Numărul de serie este format din 13 simboluri. Al 6-lea și al 7-lea simboluri indică luna, a 8-a – anul de producere a dispozitivului.

Termenul de servire a aparatului stabilit de producător constituie 5 ani din momentul procurării cu condiție că exploatarea produsului este efectuată în corespundere cu instrucțiunea dată și standardele tehnice.

Amalajul, ghidul de utilizare, precum și aparatul trebuie eliminate în conformitate cu programele locale de prelucrare a deșeurilor. Nu aruncați aceste produse împreună cu gunoii casnici.

EAC

© REDMOND. Все права защищены. 2015

Воспроизведение, передача, распространение, перевод или другая переработка данного документа или любой его части без предварительного письменного разрешения правообладателя запрещены.

The **Bluetooth** word mark and logos are registered trademarks owned by **Bluetooth SIG, Inc.**

Bluetooth является зарегистрированным товарным знаком компании **Bluetooth SIG, Inc.**

App Store is a service mark of **Apple Inc.**, registered in the U.S. and other countries.

App Store является знаком обслуживания **Apple Inc.**, зарегистрированным в США и других странах.

Google Play is a registered trademark of **Google Inc.**

Google Play является зарегистрированным товарным знаком компании **Google Inc.**

Produced by Redmond Industrial Group LLC
One Commerce Plaza, 99 Washington Ave, Ste. 805A
Albany, New York, 12210, United States
www.redmond.company
www.multivarka.pro
Made in China

RMC-M92S-CIS-UM-1