

REDMOND

Аэрогриль универсальный
RAG-2410



РУКОВОДСТВО ПО ЭКСПЛУАТАЦИИ



УВАЖАЕМЫЙ ПОКУПАТЕЛЬ!

Благодарим за то, что вы отдали предпочтение бытовой технике REDMOND.

REDMOND — это качество, надежность и неизменно внимательное отношение к потребностям клиентов. Надеемся, что и в будущем вы будете выбирать изделия нашей компании.

Универсальный аэрогриль REDMOND RAG-2410 — это современный многофункциональный прибор для приготовления пищи.

В универсальном аэрогриле REDMOND RAG-2410 реализована технология конвективного обогрева — термической обработки продуктов потоком горячего воздуха. Такая технология практически не требует использования растительных или животных жиров. Кроме того, жирность самого продукта сводится к минимуму — горячий воздух буквально вытапливает жир из продукта, не высушивая его. С универсальным аэрогрилем REDMOND RAG-2410 вы можете эффективно размораживать продукты, жарить, запекать, делать выпечку, потребляя меньше калорий, жиров и холестерина.

Чтобы вы могли быстрее освоить технику приготовления в аэрогриле, в дополнение к данному руководству мы подготовили информативную и красочно иллюстрированную книгу с 20 различными рецептами. Все они разработаны нашими поварами специально для данной модели и содержат пошаговые инструкции по составу и подготовке ингредиентов, установке требуемых параметров. Руководствуясь кулинарной книгой или следуя собственной фантазии, в универсальном аэрогриле REDMOND RAG-2410 можно создать практически любое блюдо — от самых простых до кулинарных шедевров.

REDMOND — ПРОФЕССИОНАЛ НА ВАШЕЙ КУХНЕ!

Хотите узнать больше? Посетите наш сайт www.multivarka.pro.

Здесь вы найдете самую актуальную информацию о предлагаемой технике REDMOND и ожидаемых новинках. На сайте представлен широкий выбор рецептов блюд (включая видеоролики), адаптированных нашими шеф-поварами для каждой из предлагаемых моделей. Вы можете получить консультацию онлайн или заказать продукцию REDMOND и оригинальные аксессуары к ней в нашем интернет-магазине.

Служба поддержки пользователей REDMOND в России: 8-800-200-77-21 (звонок по России бесплатный).



Прежде чем использовать данное изделие, внимательно прочитайте руководство по эксплуатации и сохраните его в качестве справочника. Правильное использование прибора значительно продлит срок его службы.

Меры безопасности

- Производитель не несет ответственности за повреждения, вызванные несоблюдением требований техники безопасности и правил эксплуатации изделия.
- Прибор предназначен только для бытового использования. Промышленное или любое другое использование устройства является нарушением правил эксплуатации изделия.
- Перед подключением устройства к электросети проверьте, совпадает ли ее напряжение с номинальным напряжением питания прибора (см. технические характеристики или заводскую табличку изделия).

- Используйте удлинитель, рассчитанный на потребляемую мощность прибора: несоответствие параметров может привести к короткому замыканию или возгоранию кабеля.
- Подключайте прибор только к розеткам, имеющим заземление, – это обязательное требование электробезопасности. Используя удлинитель, убедитесь, что он также имеет заземление.

STOP

ВНИМАНИЕ! Во время работы прибора его корпус, емкость и стеклянная крышка нагреваются! Будьте осторожны! Используйте кухонные рукавицы. Во избежание ожога горячим воздухом (паром) не наклоняйтесь над устройством при открывании крышки.

- Выключайте прибор из розетки после использования, а также во время очистки или перемещения. Извлекайте электрошнур сухими руками, удерживая его за вилку, а не за провод.

- Не протягивайте шнур электропитания в дверных проемах или вблизи источников тепла. Следите за тем, чтобы электрошнур не перекручивался и не перегибался, не соприкасался с острыми предметами, углами и кромками мебели.



Помните: случайное повреждение кабеля электропитания может привести к неполадкам, которые не соответствуют условиям гарантии, а также к поражению электротоком. Поврежденный электрокабель требует срочной замены в сервис-центре.

- Не устанавливайте прибор с рабочей емкостью на мягкую и нетермостойкую поверхность, не накрывайте его во время работы: это может привести к перегреву и поломке устройства.
- Запрещена эксплуатация прибора на открытом воздухе: попадание влаги или посторонних предметов внутрь корпуса устройства может привести к его серьезным повреждениям.

- Перед очисткой прибора убедитесь, что он отключен от электросети и полностью остыл. Строго следуйте инструкциям по очистке прибора (стр. 23).
- Старайтесь не допускать трещин и царапин. Если вы обнаружите трещины или царапины на поверхности крышки, исключите ее дальнейшее использование.
- Следите, чтобы во время работы аэрогриль и его рабочая емкость находились на расстоянии не менее 10 см от легко воспламеняющихся материалов (шторы, обои и т. п.).

STOP

ЗАПРЕЩАЕТСЯ погружать корпус прибора в воду или помещать его под струю воды! Не допускайте попадания влаги во встроенный вентилятор.

- Данный прибор не предназначен для использования людьми (включая детей), у которых есть физические, нервные или

психические отклонения или недостаток опыта и знаний, за исключением случаев, когда за такими лицами осуществляется надзор или проводится их инструктирование относительно использования данного прибора лицом, отвечающим за их безопасность. Необходимо осуществлять надзор за детьми с целью недопущения их игр с прибором, его комплектующими, а также его заводской упаковкой. Очистка и обслуживание устройства не должны производиться детьми без присмотра взрослых.

- Запрещены самостоятельный ремонт прибора или внесение изменений в его конструкцию. Ремонт прибора должен производиться исключительно специалистом авторизованного сервис-центра. непрофессионально выполненная работа может привести к поломке прибора, травмам и повреждению имущества.

СОДЕРЖАНИЕ

Технические характеристики	11
Комплектация.....	11
Устройство прибора	12
Приборная панель.....	13
Назначение и принцип работы	14
I. ПЕРЕД ПЕРВЫМ ВКЛЮЧЕНИЕМ	15
II. ЭКСПЛУАТАЦИЯ УНИВЕРСАЛЬНОГО АЭРОГРИЛЯ	16
Перед началом эксплуатации	16
Использование аэрогриля.....	16
III. ОБЩИЕ РЕКОМЕНДАЦИИ ПО ПРИГОТОВЛЕНИЮ	18
Таблица рекомендаций по использованию настроек температуры и времени приготовления.....	18
IV. РАЗМОРОЗКА ПРОДУКТОВ	19
Таблица рекомендаций по использованию настроек времени для разморозки продуктов	19
V. СОВЕТЫ ПО ПРИГОТОВЛЕНИЮ.....	20
Ошибки при приготовлении и способы их устранения.....	21
VI. УХОД ЗА УНИВЕРСАЛЬНЫМ АЭРОГРИЛЕМ.....	23
Общие правила и рекомендации	23
Очистка корпуса.....	23
Использование посудомоечной машины.....	25
VII. ДОПОЛНИТЕЛЬНЫЕ АКСЕССУАРЫ.....	25
VIII. ПЕРЕД ОБРАЩЕНИЕМ В СЕРВИС-ЦЕНТР	25
IX. ГАРАНТИЙНЫЕ ОБЯЗАТЕЛЬСТВА.....	26

Технические характеристики

Модель	RAG-2410
Мощность.....	700–800 Вт
Напряжение.....	220–240 В, 50 Гц
Защита от поражения электротоком	класс I
Тип управления	механический
Тип нагревательного элемента	галогеновый
Диаметр крышки	22,5 см
Регулировка температуры	60–250 °С
Диапазон установки времени приготовления	5–60 мин
Длина шнура питания.....	1,5 м

Комплектация

Аэрогриль универсальный	1 шт.
Силиконовое кольцо-расширитель.....	1 шт.
Решетки металлические:	

Диаметр, мм	Высота, мм	Кол-во, шт.
160	20	1
190	20	1
190	60	1

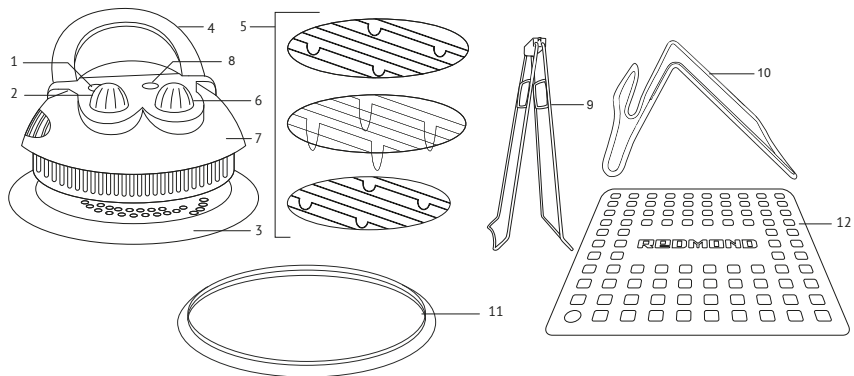
Щипцы металлические для извлечения решетки.....	1 шт.
Подставка металлическая для аэрогриля	1 шт.
Коврик силиконовый	1 шт.
Книга «20 рецептов».....	1 шт.
Руководство по эксплуатации.....	1 шт.
Сервисная книжка.....	1 шт.



Производитель имеет право на внесение изменений в дизайн, комплектацию, а также в технические характеристики изделия в ходе совершенствования своей продукции без дополнительного уведомления об этих изменениях.

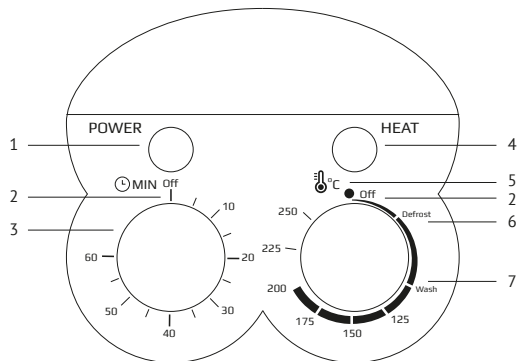
Устройство прибора

1. Индикатор подключения к электрической сети **Power**
2. Ручка таймера
3. Крышка из закаленного стекла диаметром 22,5 см
4. Ручка для переноски
5. Комплект решеток
6. Ручка настройки температуры
7. Корпус аэрогриля
8. Индикатор нагрева **Heat**
9. Щипцы для извлечения решетки
10. Подставка для аэрогриля
11. Силиконовое кольцо-расширитель
12. Силиконовый коврик



Приборная панель

1. Индикатор подключения к электрической сети **Power**
2. Положение «Выключено» (**Off**)
3. Шкала времени
4. Индикатор нагрева **Heat**
5. Шкала температуры
6. Положение рукоятки регулировки температуры для разморозки продуктов **Defrost**
7. Положение рукоятки регулировки температуры для режима самоочистки **Wash**



Назначение и принцип работы

Прибор предназначен для использования с термостойкой посудой, совместимой с крышкой диаметром 22,5-27 см.

Действие аэрогриля основано на конвекции воздушных потоков от электрического нагревателя внутри рабочей емкости. Воздух разогревается до высокой температуры галогеновым нагревателем, вентилятор, расположенный в крышке аэрогриля, приводит в движение горячие воздушные массы.

Разогретый воздух циркулирует внутри рабочей емкости по всем направлениям сверху вниз, а затем снизу вверх к вентилятору, тем самым нагревая продукты и доводя их до нужной кондиции приготовления.

Интенсивность, как и температура воздушных потоков, может меняться в зависимости от выбранного режима приготовления и доходить до 250°C. Термостат, расположенный внутри прибора, отслеживает температуру воздуха, по показаниям которого контроллер включает или выключает нагреватель.

I. ПЕРЕД ПЕРВЫМ ВКЛЮЧЕНИЕМ

Осторожно достаньте изделие и его комплектующие из коробки. Удалите все упаковочные материалы и рекламные наклейки.



Обязательно сохраните на месте предупреждающие наклейки, наклейки-указатели (при наличии) и табличку с серийным номером изделия на корпусе! Отсутствие серийного номера на изделии автоматически лишает вас права на гарантийное обслуживание.

Протрите корпус изделия влажной тканью и дайте ему просохнуть. Во избежание появления постороннего запаха при первом использовании прибора произведите его очистку (стр. 24).

Появление постороннего запаха при первом использовании не является следствием неисправности прибора.

После транспортировки или хранения при низких температурах необходимо выдержать прибор при комнатной температуре не менее 2 часов перед включением.

II. ЭКСПЛУАТАЦИЯ УНИВЕРСАЛЬНОГО АЭРОГРИЛЯ

Перед началом эксплуатации

1. Перед приготовлением убедитесь в том, что внешние и видимые внутренние части универсального аэрогриля не имеют повреждений, сколов и других дефектов.
2. Подготовьте рабочую емкость (не входит в комплект). Емкость должна быть выполнена из термостойкого материала. Минимальный диаметр емкости составляет 22,5 см (диаметр стеклянной крышки), максимальный – 27 см (при использовании силиконового кольца-расширителя). Убедитесь, что выбранная емкость плотно соприкасается с аэрогрилем и не имеет отверстий (щелей) для выхода пара.



Запрещаются использование нетермостойких емкостей и использование прибора при любых неисправностях.

Использование аэрогриля

1. Установите решетку (низкую или высокую) в емкость, затем поместите на решетку продукт. Следите за тем, чтобы между продуктом и крышкой, а также продуктом и стенками емкости было расстояние не менее 1,5–2 см – это необходимо для равномерной циркуляции горячего воздуха.
2. Разместите емкость на твердой ровной горизонтальной, термостойкой поверхности (например, плите) на расстоянии не менее 10 см от других предметов, которые могут пострадать от высокой температуры, после чего установите универсальный аэрогриль сверху на подготовленную емкость. Для дополнительной защиты поверхности от высокой температуры используйте входящий в комплект силиконовый коврик. При необходимости установите на крышку аэрогриля силиконовое кольцо-расширитель. Убедитесь в надежности соединения.
3. Подключите аэрогриль к электрической сети.

4. Опустите ручку для переноса вниз до упора (при поднятии ручки для переноски в процессе работы аэрогриля произойдет автоматическое отключение его от электрической сети).
5. Установите время приготовления, для чего поверните регулятор установки времени по часовой стрелке до необходимого значения, загорится красная лампочка. Начнет работать вентилятор. Диапазон установки времени приготовления от 5 до 60 минут.
6. Установите температуру приготовления согласно рецепту или таблице рекомендаций по использованию настроек температуры и времени приготовления, для чего поверните ручку термостата до необходимой температуры.



ВНИМАНИЕ! При совместном использовании прибора с мультиваркой не следует устанавливать на аэрогриле температуру приготовления свыше 150°C!



Не прикладывайте чрезмерных усилий при повороте ручек регулировки времени и температуры приготовления!

7. Загорится индикатор нагрева. Аэрогриль начнет работать. Индикатор нагрева может выключиться до истечения заданного времени, это показывает, что аэрогриль достиг необходимой температуры. Когда температура в емкости аэрогриля станет ниже заданной, индикатор нагрева включится автоматически и процесс нагрева возобновится.
8. Как только установленное время истекло, дайте прибору остыть в течение 10 минут, после чего можно снять универсальный аэрогриль с емкости и положить на подставку (входит в комплект) до полного остывания.



ВНИМАНИЕ! Не кладите горячий аэрогриль на силиконовый коврик.

ВНИМАНИЕ! Во время работы прибора его корпус, емкость и стеклянная крышка нагреваются! Будьте осторожны! Используйте кухонные рукавицы. Во избежание ожога горячим воздухом (паром) не наклоняйтесь над устройством при открывании крышки.

III. ОБЩИЕ РЕКОМЕНДАЦИИ ПО ПРИГОТОВЛЕНИЮ

Для получения качественного результата предлагаем воспользоваться рецептами по приготовлению блюд из прилагаемой к универсальному аэрогрилю REDMOND RAG-2410 книге «20 рецептов», разработанной специально для этой модели.

Указанные в рецептах ингредиенты, их вес, пропорции, указания по последовательности действий, установке температуры и времени либо использованию автоматических программ приготовления блюд тщательно составлялись с учетом объема, вида продукта, а также особенностей работы данной модели аэрогриля. В книге рецептов есть советы от наших поваров, которые наверняка окажутся вам полезными.

Таблица рекомендаций по использованию настроек температуры и времени приготовления

Продукт	Вес, г	Время, час:мин	Температура, °C
Курица	1200	1:30	200
Говядина (стейками)	400	0:20	240
Свинина	800	1:00	200
Креветки тигровые	200	0:10	180
Картофель (дольками)	400	0:30	190



Следует учитывать, что это общие рекомендации. Реальное время может отличаться от рекомендованных значений в зависимости от качества конкретного продукта, а также от ваших вкусовых предпочтений.

IV. РАЗМОРОЗКА ПРОДУКТОВ

Для разморозки продуктов установите регулятор температуры в положение **Defrost**. Время работы установите в соответствии с таблицей, приведенной ниже.

Таблица рекомендаций по использованию настроек времени для разморозки продуктов

Продукт	Вес, г	Время, час:мин
Курица	500	2:00
Говядина	500	2:30
Свинина	500	2:30
Креветки тигровые	200	0:50

V. СОВЕТЫ ПО ПРИГОТОВЛЕНИЮ

1. Предварительно размораживайте замороженные продукты. Если вы решите использовать замороженные продукты, учитывайте это при установке времени приготовления – добавляйте 10–15 минут на каждые 400 г замороженного продукта.
2. Для равномерного приготовления пищи и придания ей ровной золотистой корочки рекомендуем вам переворачивать продукт во время приготовления.
3. Кладите пищу на решетку, что позволяет горячему воздуху свободно циркулировать вокруг нее. Это ускоряет процесс приготовления.
4. Используя обе решетки, вы можете готовить одновременно несколько блюд. Помните, однако, что разные продукты требуют разного времени приготовления. Это необходимо учитывать заранее. Поместите продукт, требующий наибольшего времени приготовления, на нижнюю решетку. Затем, уже во время процесса его приготовления, поместите другой продукт на верхнюю.
5. Таким образом, вы сможете подать к столу одновременно несколько приготовленных блюд, например, мясо и овощи.
6. Укладывая несколько кусков продукта на решетку, помните, что между ними и стенками емкости для приготовления должны оставаться минимум 2 см. Это пространство позволит горячему воздуху свободно циркулировать внутри всей емкости. Также избегайте класть один продукт на другой, стремясь приготовить больше одновременно – чтобы пища хорошо приготовилась, горячий воздух должен свободно циркулировать.
7. Готовьте гриль на верхней, жаркое и крупные продукты – на нижней решетке.



Не кладите в емкость пластмассовую посуду (в том числе для микроволновой печи) или тонкую стеклянную посуду (тарелки и миски). Вы можете использовать металлическую, керамическую (предназначенную для использования в духовке) посуду и посуду из толстого термостойкого стекла.

Ошибки при приготовлении и способы их устранения

В представленной ниже таблице собраны типичные ошибки, допускаемые при приготовлении пищи с помощью универсального аэрогриля, рассмотрены их возможные причины и пути решения.

Блюдо не приготовилось до конца

Возможные причины	Способы решения
Вы установили слишком низкую температуру приготовления	Установите необходимую температуру
Вы установили слишком маленькое время приготовления	Установите необходимое время

Блюдо пережаривается

Возможные причины	Способы решения
Вы установили слишком большую температуру приготовления	Снизьте температуру приготовления или следуйте указаниям рецепта, адаптированного для данной модели прибора
Вы установили слишком большое время приготовления	Сократите время приготовления или следуйте указаниям рецепта, адаптированного для данной модели прибора

Выпечка получилась влажной

Возможные причины	Способы решения
Были использованы неподходящие ингредиенты, дающие излишек влаги (сочные овощи или фрукты, замороженные ягоды, сметана и т. п.)	Выбирайте ингредиенты в соответствии с рецептом выпечки. Старайтесь не выбирать в качестве ингредиентов продукты, содержащие слишком много влаги, или используйте их по возможности в минимальных количествах

Выпечка не поднялась

Возможные причины	Способы решения
Яйца с сахаром были плохо взбиты	Обратитесь к проверенному (адаптированному для данной модели прибора) рецепту. Подбор ингредиентов, способ их предварительной обработки, пропорции закладки должны соответствовать его рекомендациям
Тесто долго простояло с разрыхлителем	
Вы не просеяли муку или плохо вымесили тесто	
Допущены ошибки при закладке ингредиентов	

VI. УХОД ЗА УНИВЕРСАЛЬНЫМ АЭРОГРИЛЕМ

Общие правила и рекомендации

- Перед первым использованием прибора рекомендуем произвести самоочистку прибора (стр. 24).
- Если вы не используете прибор длительное время, следите, чтобы он был отключен от электросети.
- Прежде чем приступать к очистке изделия, убедитесь, что оно отключено от электросети и полностью остыло. Для очистки используйте мягкую ткань и деликатные средства для мытья посуды.



ЗАПРЕЩАЕТСЯ использование при очистке прибора грубых салфеток или губок, абразивных паст. Также недопустимо использование любых химически агрессивных или других веществ, не рекомендованных для применения с предметами, контактирующими с пищей.

ЗАПРЕЩАЕТСЯ погружать корпус прибора в воду или помещать его под струю воды!

Стеклянную крышку и силиконовое кольцо-расширитель рекомендуется очищать после каждого использования прибора.

Очистка корпуса

Очищайте корпус изделия мягкой влажной кухонной салфеткой или губкой. Возможно применение деликатного чистящего средства. Во избежание возможных потеков от воды и разводов на корпусе рекомендуем протереть его поверхность насухо.

Быстрая очистка

- Отключите аэрогриль от сети и дайте ему полностью остыть.
- С помощью губки или мягкой ткани, смоченной в средстве для мытья посуды, а также теплой воды протрите стеклянную крышку.

- Удалите все остатки моющего средства.
- Никогда не опускайте устройство в воду и/или другие жидкости, не допускайте попадания влаги во встроенный вентилятор.

Нормальная очистка

- Отключите аэрогриль от сети и дайте ему полностью остыть.
- С помощью губки или мягкой ткани, смоченной в средстве для мытья посуды, протрите крышку и отсек вентилятора, не пользуйтесь проволочными мочалками и/или абразивными материалами.
- Решетки и силиконовое кольцо-расширитель мойте в воде со средством для мытья посуды.
- Очищая металлические части, пользуйтесь губкой или мягкой тканью, смоченной в средстве для мытья посуды, затем вытирайте их насухо.
- Никогда не опускайте устройство в воду и/или другие жидкости, не допускайте попадания влаги во встроенный вентилятор.

Режим самоочистки

- Налейте в емкость горячую воду на уровне около 3 см.
- Добавьте немного средства для мытья посуды.
- Закройте крышкой и включите в сеть.
- Установите таймер на 10–15 минут, включится вентилятор.
- Установите ручку регулировки температуры в положение «Wash» (самоочистка).
- Опустите ручку для переноски вниз до упора для старта работы.
- По окончании процесса сполосните емкость теплой водой для удаления всех остатков.
- Никогда не опускайте крышку в воду и/или другие жидкости, не допускайте попадания влаги во встроенный вентилятор.

Использование посудомоечной машины

Решетки, силиконовое кольцо-расширитель и силиконовый коврик можно мыть в посудомоечной машине.

STOP *Никогда не мойте в посудомоечной машине корпус аэрогриля!*

VII. ДОПОЛНИТЕЛЬНЫЕ АКСЕССУАРЫ

Приобрести дополнительные аксессуары к универсальному аэрогрилю REDMOND RAG-2410 и узнать о новинках продукции REDMOND можно на сайте www.multivarka.pro либо в магазинах фирменной розничной сети.

VIII. ПЕРЕД ОБРАЩЕНИЕМ В СЕРВИС-ЦЕНТР

Неисправность	Возможная причина	Устранение неисправности
Не включается	Нет питания от электросети	Подключите прибор к исправной электрической розетке
Блюдо готовится слишком долго	Перебои с питанием от электросети	
		Аэрогриль установлен на емкость неровно

IX. ГАРАНТИЙНЫЕ ОБЯЗАТЕЛЬСТВА

На данное изделие предоставляется гарантия сроком на 12 месяцев с момента его приобретения. В течение гарантийного периода изготовитель обязуется устранить путем ремонта, замены деталей или замены всего изделия любые заводские дефекты, вызванные недостаточным качеством материалов или сборки. Гарантия вступает в силу только в том случае, если дата покупки подтверждена печатью магазина и подписью продавца на оригинальном гарантийном талоне. Настоящая гарантия признается лишь в том случае, если изделие применялось в соответствии с руководством по эксплуатации, не ремонтировалось, не разбиралось и не было повреждено в результате неправильного обращения с ним, а также сохранена полная комплектность изделия. Данная гарантия не распространяется на естественный износ изделия и расходные материалы (фильтры, лампочки, антипригарные покрытия, уплотнители и т. д.).

Срок службы изделия и срок действия гарантийных обязательств на него исчисляются со дня продажи или с даты изготовления изделия (в случае, если дату продажи определить невозможно).

Дату изготовления прибора можно найти в серийном номере, расположенном на идентификационной наклейке на корпусе изделия. Серийный номер состоит из 13 знаков. 6-й и 7-й знаки обозначают месяц, 8-й — год выпуска устройства.

Производителем установлен срок службы прибора — 3 года со дня его приобретения. Срок действителен при условии, что эксплуатация изделия производится в соответствии с данным руководством и применимыми техническими стандартами.



Упаковку, руководство пользователя, а также сам прибор необходимо утилизировать в соответствии с местной программой по переработке отходов. Проявите заботу об окружающей среде: не выбрасывайте такие изделия вместе с обычным бытовым мусором.

EAC

© REDMOND. Все права защищены. 2014

Воспроизведение, передача, распространение, перевод или другая переработка данного документа или любой его части без предварительного письменного разрешения правообладателя запрещены.

Produced by Redmond Industrial Group LLC
One Commerce Plaza, 99 Washington Ave, Ste. 805A,
Albany, New York, 12210, United States
www.redmond.company
www.multivarka.pro
Made in China

RAG-2410-UM-1