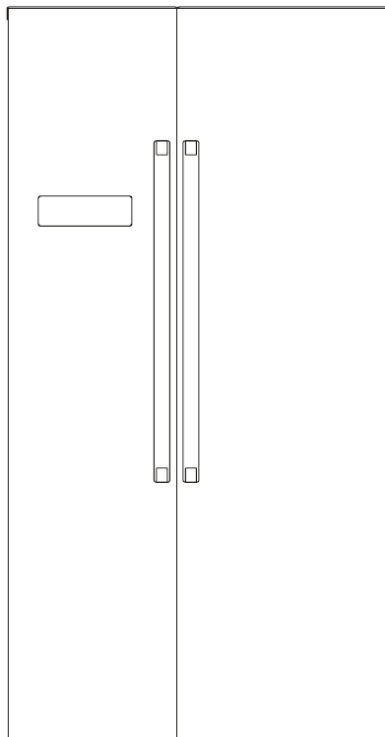




**Комбинированный холодильник - морозильник  
Side by Side**

**Руководство пользователя**



**Модель CXSN 171 IXH**

## Меры безопасности

---

В целях Вашей безопасности и для обеспечения правильного использования холодильника, перед установкой и первым включением электроприбора внимательно прочтите настоящее руководство пользователя, включая все советы и предупреждения. Чтобы избежать ненужных ошибок и несчастных случаев, все лица, которые пользуются данным электроприбором, должны быть знакомы с его работой и безопасной эксплуатацией. Сохраните данную инструкцию и передайте ее новому владельцу в случае передачи электроприбора другому пользователю.

В целях безопасности пользователей и предотвращения повреждения имущества строго соблюдайте меры предосторожности, описанные в данном руководстве. Производитель не несет никакой ответственности за повреждение и убытки, вызванные неправильной эксплуатацией электроприбора.

Данный электроприбор предназначен для бытовых и подобных им применений, например:

- кухонные помещения для персонала в магазинах, офисах, и другие рабочие помещения;
- использование в загородных домах и использование клиентами в отелях, мотелях, других жилых помещениях;
- в гостиницах типа "постель и завтрак";
- обслуживание питанием и аналогичные применения, отличные от применений для розничной торговли.

Данный электроприбор предназначен только для хранения пищевых продуктов, любое другое применение считается опасным и производитель не несет никакой ответственности за повреждения и убытки, вызванные неправильной эксплуатацией электроприбора.

Рекомендуем ознакомиться с условиями гарантии в гарантийном талоне Вашего электроприбора.





### **Безопасность детей и людей с ограниченными возможностями**

- Данный прибор не предназначен для использования лицами (включая детей) с пониженными физическими, психическими или умственными способностями или при отсутствии у них опыта или знаний, если они не находятся под контролем или не проинструктированы об использовании прибора лицом, отвечающим за их безопасность.
- Дети должны находиться под присмотром для недопущения игры с прибором
- Все упаковочные материалы должны храниться в недоступном для детей месте (есть риск удушья).
- Перед тем как избавиться от отработавшего свой срок электроприбора, выньте вилку сетевого шнура из электрической розетки, отрежьте сетевой шнур (как можно ближе к электроприбору) и снимите двери, чтобы предотвратить поражение током играющего с электроприбором ребенка или случайное запертие ребенка внутри электроприбора.
- Если электроприбор, имеющий пружинную защелку на двери или на крышке, заменяется электроприбором с магнитной защелкой, то перед тем как избавиться от старого электроприбора, сделайте в нем пружинную защелку неработоспособной. Это предотвратит смертельно опасное случайное запертие ребенка внутри электроприбора.

### **Общие меры безопасности**

Данное устройство содержит газ-хладагент (R600a: изобутан) и газ применяемый для изоляции (циклопентан), не загрязняющие окружающую среду, но которые являются легко воспламеняемыми. Убедитесь, что во время транспортировки и установки холодильный контур не получил повреждений. Холодильный контур расположенный снаружи и внутри прибора содержит хладагент.

Если обнаружена утечка хладагента, то не прикасайтесь к вилке шнура питания и не используйте открытое пламя. Откройте окно и проветрите помещение, за тем свяжитесь с авторизованным сервисным центром.


-  **ПРЕДУПРЕЖДЕНИЕ!** Не загораживайте вентиляционные отверстия, расположенные в корпусе прибора
-  **ПРЕДУПРЕЖДЕНИЕ!** Не используйте механические устройства или другие средства для ускорения процесса оттаивания, кроме рекомендованных изготовителем.
-  **ПРЕДУПРЕЖДЕНИЕ!** Не используйте электрические приборы внутри отделений приборов для хранения продуктов, если только их тип не соответствует рекомендациям изготовителя
-  **ПРЕДУПРЕЖДЕНИЕ!** Будьте осторожны, не повредите холодильный контур.

## ПРАВИЛА ХРАНЕНИЯ И ТРАНСПОРТИРОВАНИЯ


- Упакованный холодильник должен храниться при относительной влажности не выше 80 % в закрытых помещениях с естественной вентиляцией.
- Если холодильник длительное время не будет эксплуатироваться, его следует отключить от электрической сети, вынуть продукты, разморозить морозильную камеру, провести уборку камер. Двери после уборки оставить приоткрытыми, чтобы в камерах не появился запах.
- Транспортировать холодильник необходимо в рабочем состоянии (вертикально) любым видом крытого транспорта надежно его закрепив.
- **ЗАПРЕЩАЕТСЯ** подвергать холодильник ударным нагрузкам при погрузочно-разгрузочных работах.
- **ВНИМАНИЕ!** Не перемещайте холодильник, взявшись за двери, ручки дверей, декоративный щиток (при наличии), чтобы не поломать их.

## Меры безопасности

---

 **ПРЕДУПРЕЖДЕНИЕ!** Не пользуйтесь другими электроприборами (например, мороженицей) внутри холодильников, если эти электроприборы не рекомендованы для такого применения их производителем.

- Не храните в этом электроприборе взрывоопасные материалы, например, аэрозольные баллончики с горючим газом-вытеснителем.
- В контуре хладагента данного электроприбора содержится изобутан (R600a)– природный газ, не загрязняющий окружающую среду, который, тем не менее, является горючим газом.
- Во время транспортировки и установки электроприбора соблюдайте осторожность, чтобы не повредить компоненты контура хладагента.
  - избегайте открытого пламени и источников возгорания
  - помещение, в котором установлен электроприбор, должно хорошо вентилироваться
- Не вносите никаких изменений в конструкцию электроприбора и не изменяйте его характеристики. Это опасно. Повреждение сетевого шнура электроприбора может привести к короткому замыканию, пожару и/или поражению электрическим током.
- Данный электроприбор предназначен для бытовых и подобных им применений, например, для использования:
  - на кухнях для персонала магазинов, офисов и других учреждений;
  - в сельских жилых домах, в гостиничных номерах и других жилых помещениях;
  - в гостиницах типа "ночлег и завтрак";

 **ПРЕДУПРЕЖДЕНИЕ!** Замена всех электрических компонентов (электрической вилки, сетевого шнура, компрессора и т.п.) должна выполняться сотрудником утвержденной сервисной службы или квалифицированным персоналом, занимающимся техническим обслуживанием.

- Запрещается удлинять сетевой шнур. Не используйте удлинители или переходники.
- Убедитесь, что электрическая вилка не раздавлена или повреждена в результате контакта с задней стенкой электроприбора. Раздавленная или поврежденная электрическая вилка может сильно нагреваться, что, в свою очередь, может привести к пожару.
- Рекомендуется держать вилку сетевого шнура в чистоте, чрезмерное скопление пыли на вилке может привести к возгоранию.  
Убедитесь, что к электрической вилке имеется удобный доступ.
- Для извлечения электрической вилки из розетки не тяните за шнур и не прикасайтесь к вилке влажными руками.
- Если электрическая розетка плохо закреплена, не вставляйте в нее вилку. Это может привести к поражению электрическим током или к пожару.
- Запрещается включать электроприбор без лампы.
- Убедитесь, что после установки прибора сетевой шнур и электрическая розетка остаются легко доступными.
- Розетка и вилка прибора должны быть совместимыми. Если они не совместимы, то производить замену вилки должен только авторизованный специалист сервисного центра.
- Этот продукт используется только с блоком питания от однофазного переменного тока 220-240 В / 50 Гц.
- Если перепады напряжения на месте использования превышают указанные значения, то в целях безопасности, используйте автоматический стабилизатор напряжения мощностью более 350 Вт.
- Прибор должен быть подключен в специальную розетку, отдельно от остальных электрических приборов.
- Прибор должен подключаться в розетку с заземляющим проводом.
- Данный электроприбор является достаточно тяжелым. При его перемещении следует соблюдать осторожность.
- Не извлекайте из морозильника продукты и не дотрагивайтесь до деталей, расположенных внутри морозильника, влажными/мокрыми руками. Это может привести к холодным ожогам кожи рук.

### **Ежедневное использование**

- Не ставьте горячие предметы на пластмассовые детали электроприбора.
- Помещенные в холодильник продукты питания не должны касаться задней стенки.
- Замороженные продукты не должны замораживаться повторно после их размораживания.
- Предварительно упакованные замороженные продукты должны храниться в соответствии с инструкциями производителя замороженных продуктов.
- Рекомендации производителя электроприбора относительно хранения продуктов должны строго соблюдаться. См. соответствующие инструкции.
- Не помещайте газированные напитки в морозильную камеру, так как это приведет к повышению давления внутри контейнера содержащего газированный напиток, что, в свою очередь, может привести к взрыву контейнера с газированным напитком и к повреждению электроприбора.
- Не потребляйте замороженные леденцы на палочке сразу же после их извлечения из электроприбора. Это может привести к холодным ожогам.
- Не прикасайтесь к внутренним частям или замороженным продуктам влажными или мокрыми руками, это может вызвать холодные ожоги.

### **Уход и чистка**

- Перед выполнением обслуживания выключите электроприбор и отсоедините вилку сетевого шнура от электрической розетки.
- Не очищайте электроприбор с помощью металлических предметов.
- Не удаляйте из электроприбора иней с помощью острых предметов. Используйте для этого пластмассовый скребок.
- Регулярно проверяйте в холодильнике отверстие для слива растаявшей воды. В случае необходимости прочистите сливное отверстие для слива растаявшей воды. Если отверстие для слива растаявшей воды забьется грязью, то вода будет собираться на дне морозильника.

### **Установка**

**Важно!** Выполните электрические соединения в строгом соответствии с инструкциями, приведенными в соответствующих параграфах руководства.

- Удалите упаковочные материалы и убедитесь, что на электроприборе нет повреждений. Не подключайте электроприбор к электросети, если на нем имеются повреждения. Сообщите об обнаруженных повреждениях в торговую организацию, где был приобретен электроприбор, и сохраните упаковочные материалы.
- Перед тем как подключить электроприбор к электросети рекомендуется подождать не менее четырех часов для того, чтобы дать маслу перетечь в компрессор.
- Вокруг электроприбора должна обеспечиваться достаточная циркуляция воздуха. Невыполнение этого требования приведет к перегреванию электроприбора. Для обеспечения достаточной вентиляции следует соблюдать инструкции, касающиеся установки электроприбора.
- Если это возможно, то между стеной и задней стороной электроприбора должны быть установлены прокладки. Это необходимо для того, чтобы избежать контакта с горячими деталями (компрессором, конденсатором) и избежать возможных ожогов.
- Электроприбор не должен располагаться рядом с радиаторами и варочными поверхностями.
- Убедитесь, что после установки электроприбора на место его эксплуатации, к вилке сетевого шнура электроприбора обеспечивается удобный доступ.
- Не устанавливайте прибор во влажных и пыльных местах, а также в местах со следами легко воспламеняющихся жидкостей (например, масла). Не подвергать его воздействию прямых солнечных лучей и воды.
- Не устанавливайте устройство рядом с обогревателями или легковоспламеняющимися материалами.

## Меры безопасности

### Обслуживание


- Все электротехнические работы, необходимые для обслуживания электроприбора, должны выполняться квалифицированным электриком или компетентным лицом.
- Обслуживание данного изделия должно выполняться утвержденным сервисным центром, и при этом должны использоваться только фирменные запчасти.

### Энергосбережение

- Не помещайте в электроприбор горячую пищу;
- Не размещайте продукты близко друг к другу, так как это нарушает циркуляцию воздуха;
- Следите за тем, чтобы продукты не касались задней стенки камеры (камер);
- В случае аварийного отключения электроэнергии не открывайте дверь (двери) электроприбора;
- Не открывайте дверь (двери) электроприбора слишком часто;
- Не оставляйте дверь (двери) электроприбора открытыми на длительное время;
- Не устанавливайте термостат на слишком низкую температуру;
- Для увеличения объема камеры и для снижения потребления электроэнергии некоторые принадлежности, например, выдвижные ящики, могут быть сняты.

### Утилизация старой техники



Гарантируя, что этот продукт будет правильно утилизирован после окончания его срока службы, вы можете предотвратить потенциальные негативные последствия для окружающей среды и здоровья человека, которые в противном случае могут возникнуть из-за неправильного обращения с подобными отходами. При правильной утилизации прибора, можно восстановить ценные материалы! Данный электроприбор промаркирован в соответствии с Европейской директивой 2012/19/EU относительно Отходов от электрического и электронного оборудования (ОЭЭО) (WEEE). Символ , который имеется на изделии, означает, что данное изделие нельзя утилизировать, как бытовые отходы. Данное изделие должно быть доставлено на соответствующий пункт сбора для повторного использования находящегося в нем электрического и электронного оборудования. Утилизация изделия должна выполняться в соответствии с местными правилами удаления отходов. Для получения более подробной информации относительно повторного использования материалов, содержащихся в данном изделии, свяжитесь с местными властями, службой утилизации бытовых отходов или с магазином, в котором вы приобрели данное изделие.

Не забудьте отрезать питающий шнур с вилкой. Осторожно, не повредите холодильный контур, так как он содержит газообразный хладагент. Утилизируйте упаковочные материалы в соответствующие с местными нормами.

ОЭЭО содержат как загрязняющие вещества (которые могут оказывать негативное воздействие на окружающую среду) так и компоненты, которые могут использоваться повторно. ОЭЭО обязательно должны подвергаться специальной обработке для того, чтобы правильно удалить и утилизировать все загрязняющие природу вещества и восстановить и повторно использовать все материалы пригодные для повторного использования.

Люди могут играть важную роль в защите окружающей среды от вредного воздействия на нее ОЭЭО; для этого нужно соблюдать несколько основных правил:

- ОЭЭО не должны утилизироваться как бытовые отходы.
- ОЭЭО должны отправляться на соответствующие пункты сбора, управляемые муниципальными властями или зарегистрированными компаниями. В некоторых странах для крупногабаритных ОЭЭО может быть организован их сбор на дому.

В некоторых странах, если вы покупаете новый электроприбор, то вы можете вернуть в магазин старый, который должен быть принят магазином бесплатно (один на один) при условии, что приобретается аналогичное новое оборудование.

### Соответствие



Это оборудование в частях, предназначенных для контакта с пищевыми продуктами, соответствует требованиям Правил ЕС №: 195/2004.  
Прибор соответствует требованиям Европейских директив 2004/1 08/ЕС, 2006/95ЕС и последующим поправкам.



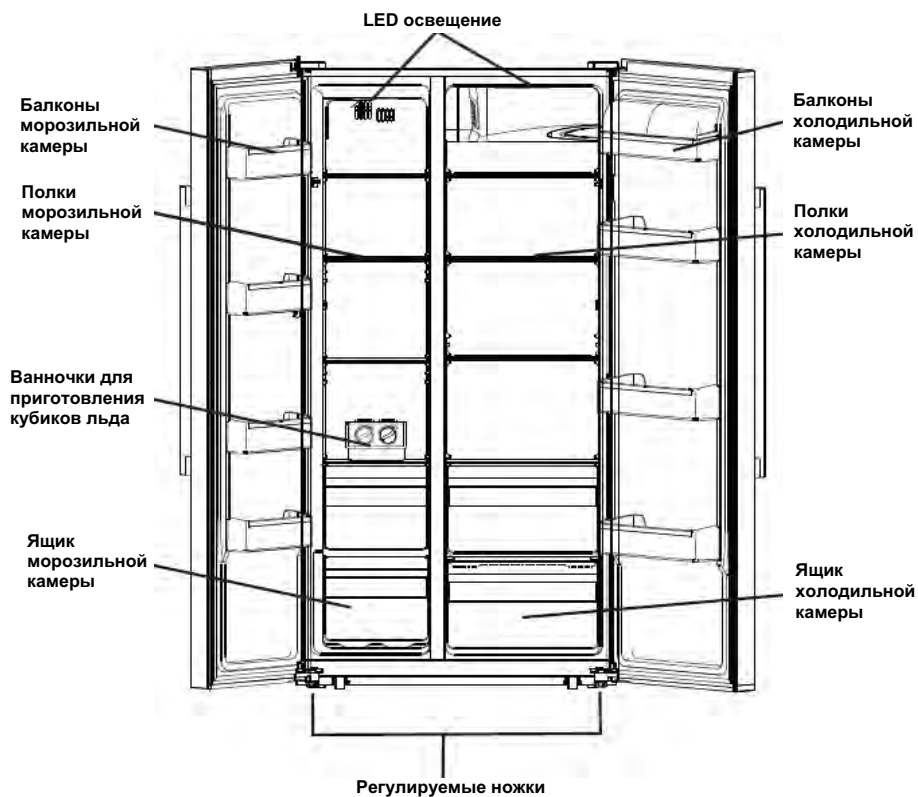
Это изделие соответствует техническим регламентам Таможенного Союза:

- ТР ТС 004/2011 «О соответствии низковольтного оборудования»

- ТР ТС 020/2011 «Электромагнитная совместимость технических средств»

Изделие сертифицировано в органе по сертификации продукции и услуг «РОСТЕСТ-МОСКВА», г. Москва.

Получить копию сертификата соответствия Вы можете получить в магазине, где приобретался товар.



Примечание: Представленный выше рисунок приведен только для справки. Ваш холодильник может отличаться от показанного на рисунке.



## Установка

Если дверной проем кухни не достаточно широк, чтобы внести холодильник, то ручки дверей и двери холодильника могут быть сняты в соответствии с описанным ниже процессом.

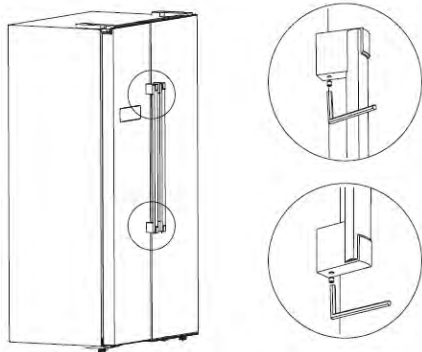
**Примечание:** Снятие дверей не покрывается гарантией на прибор. Снятие дверей должен производить квалифицированный специалист авторизованного сервисного центра.

### Снятие ручек двери

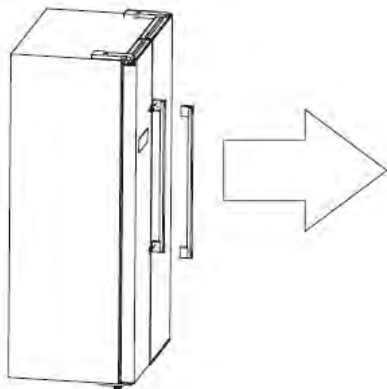
Необходимые инструменты: Шестигранный угловой ключ, входящий в комплект с аксессуарами.

- Убедитесь, что прибор отключен и пуст.
- Все снятые детали необходимо сохранить для последующей обратной установки.

1. Открутите ручки при помощи шестигранного углового ключа.



2. Для снятия ручек, потяните их на себя.



3. После установки прибора на место, установите ручки дверей, выполнив указанные вышей действия в обратном порядке.

## Установка

---

### Снятие дверей

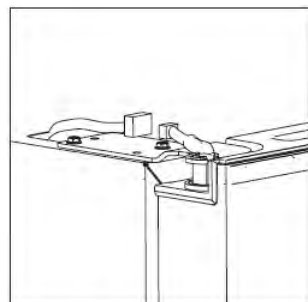
Необходимые инструменты: Крестовая отвертка, Плоская отвертка.

- Убедитесь, что прибор отключен и пуст.
- Для снятия двери, необходимо, наклонить прибор назад. Вы и прибор, должны опираться на что-то твердое, чтобы не скользить в процессе снятия дверей.
- Все снятые детали необходимо сохранить для последующей обратной установки.
- Не кладите прибор на пол, это может привести к повреждению системы охлаждения.
- Лучше, чтобы в процессе сборки и разборки принимали участие как минимум 2 человека.

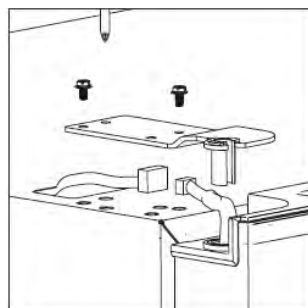
1. Открутите заглушку петли крестовой отверткой.



2. Отсоедините жгут проводов.



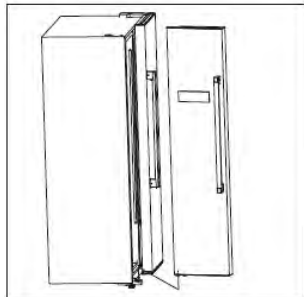
3. Открутите верхнюю петлю.



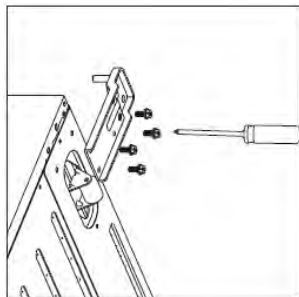
## Установка

---

4. Приподнимите и снимите дверь. Положите ее на мягкую подстилку. Затем другую дверь, повторив процесс.



5. Открутите нижние петли.

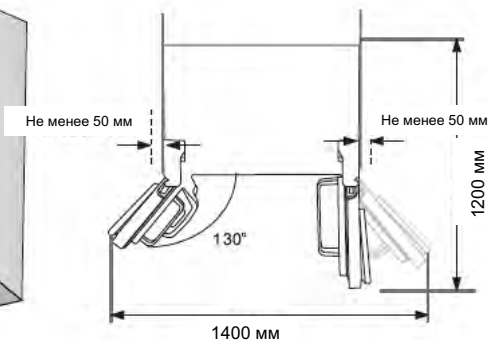
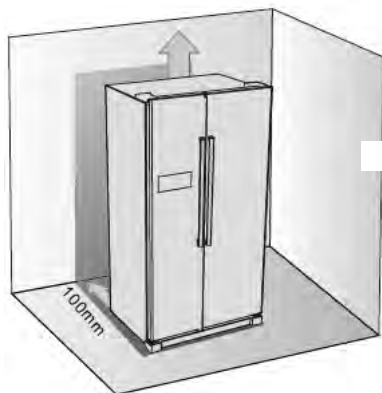


6. После установки прибора на место, установите двери, выполнив указанные вышей действия в обратном порядке.

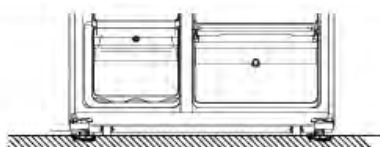
## Установка

### Требования, предъявляемые к месту установки

- Выберите место, не подверженное воздействию прямых солнечных лучей;
- Выберите место с достаточно большим свободным пространством для того, чтобы двери холодильника могли полностью открываться;
- Выберите место с горизонтальным (или близким к горизонтальному) полом;
- Обеспечьте достаточное свободное пространство с ровной поверхностью;
- Справа, слева и сверху холодильника должны обеспечиваться достаточные зазоры. Это будет способствовать снижению расхода электроэнергии и снизит Ваши расходы на ее оплату.



### Регулировка горизонтального уровня холодильника



- Чтобы увеличить высоту ножек, поверните их рукой по часовой стрелке.
- Чтобы уменьшить высоту ножек, поверните их рукой против часовой стрелки.

## Установка

---

### Климатические классы

Данный электроприбор предназначен для эксплуатации при определенных температурах окружающего воздуха согласно его климатическому классу, который указан в паспортной табличке электроприбора.

Климатический класс	Температура окружающего воздуха
SN	от + 10° С до + 32° С
N	от + 16° С до + 32° С
ST	от + 16° С до + 38° С
T	от +16° С до + 43° С

### Место установки

Данный электроприбор должен устанавливаться на достаточно большом расстоянии от источников тепла, таких как: радиаторы, паровые котлы, а также он не должен подвергаться воздействию прямых солнечных лучей. Вокруг задней стороны корпуса должна осуществляться циркуляция воздуха. Если над электроприбором расположен подвешенный на стену шкаф, то для обеспечения оптимальной работы электроприбора расстояние между корпусом электроприбора и подвешенным над ним шкафом должно быть не менее 100 мм. Однако в идеальном случае электроприбор не должен устанавливаться под подвешенным на стену шкафом. Точная регулировка горизонтального уровня выполняется с помощью регулируемых по высоте ножек, расположенных снизу на корпусе электроприбора.



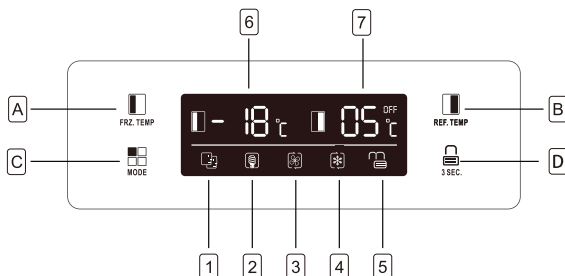
**Предупреждение!** Должна быть обеспечена возможность отсоединения электроприбора от электросети. Поэтому после установки электроприбора к вилке его сетевого шнура должен обеспечиваться удобный доступ.

### Электрические соединения

Перед подсоединением электроприбора к электросети убедитесь, что напряжение и частота, указанные в паспортной табличке электроприбора, соответствуют напряжению и частоте электросети в Вашем доме. Электроприбор должен быть заземлен. Для этого вилка его сетевого шнура снабжена контактом заземления. Если электрическая розетка в Вашем доме не имеет контакта заземления, подсоедините электроприбор к отдельной линии заземления в соответствии с действующими электротехническими правилами и нормами (проконсультируйтесь с квалифицированным электриком). При несоблюдении вышеперечисленных мер безопасности производитель не несет никакой ответственности за безопасное использование электроприбора. Данный электроприбор соответствует требованиям, изложенным в директивах ЕС.

## Ежедневное использование

### Использование панели управления



#### Кнопки

- A Нажмите, чтобы отрегулировать температуру в морозильном отделении (левая сторона) в диапазоне от -14°C до -22°C.
- B Нажмите, чтобы отрегулировать температуру в холодильном отделении (правая сторона) в диапазоне от 2°C до 8°C.
- C Нажмите, чтобы выбрать один из следующих режимов работы: **SMART, ЭКО, СУПЕРОХЛАЖДЕНИЕ, СУПЕРЗАМОРОЗКА** и **ПОЛЬЗОВАТЕЛЬСКИЕ ПАСТРОЙКИ** (символ на дисплее не отображается).
- D Нажмите кнопку **3 SEC** и удерживайте ее в нажатом положении в течение 3 с, чтобы заблокировать действие остальных трех кнопок. Нажмите эту кнопку и удерживайте ее в нажатом положении в течение 1 с, чтобы разблокировать действие остальных трех кнопок.

#### Дисплей

- 1 Режим **SMART (ИНТЕЛЛЕКТУАЛЬНЫЙ)**: холодильник автоматически устанавливает температуру в холодильном и морозильном отделениях в соответствии с температурой внутри и снаружи холодильника.
- 2 Режим **ЭКО**: холодильник работает в режиме минимального потребления электроэнергии.
- 3 Режим **СУПЕРОХЛАЖДЕНИЕ**: холодильное отделение охлаждается при самой низкой установке температуры в течение приблизительно 2 часов. После этого автоматически восстанавливается установка температуры, которая использовалась до перехода в режим суперохлаждения.
- 4 Режим **СУПЕРЗАМОРОЗКА**: морозильное отделение охлаждается при самой низкой установке температуры в течение приблизительно 6 часов. После этого автоматически восстанавливается установка температуры, которая использовалась до перехода в режим суперзамораживания.
- 5 Если действия кнопок заблокированы, то на дисплее отображается символ **БЛОКИРОВКА**.
- 6 Отображение установки температуры в морозильном отделении.
- 7 Отображение установки температуры в холодильном отделении.

#### Сигнализация Открытой Двери

Если дверь остается открытой 90 сек., то периодически будет возникать звуковой сигнал, пока дверь не закроется.

## Ежедневное использование

---

### Первое включение

#### Чистка внутренних поверхностей

Перед первым включением электроприбора промойте все внутренние поверхности и все внутренние принадлежности морозильника теплой мыльной водой для того, чтобы удалить запах, который является типичным для новых изделий. После этого тщательно высушите их.

**Важно!** Не используйте моющие средства или абразивные порошки во избежание повреждений внутренней отделки прибора.

### Ежедневное использование

#### Замораживание свежих продуктов

- Морозильное отделение может использоваться для замораживания свежих продуктов и для длительного хранения продуктов, ранее подвергнутых глубокой заморозке.
- Поместите свежие продукты, которые Вы хотите заморозить, в нижнее отделение.
- Максимальное количество продуктов, которое может быть заморожено в течение 24 часов, указано в паспортной табличке.
- Процесс быстрого замораживания длится 24 часа. В течение этого периода времени не добавляйте в морозильник продукты для замораживания.

#### Хранение замороженных продуктов

При первом включении электроприбора или после того, как электроприбор не использовался в течение некоторого времени, прежде чем поместить продукты в морозильник включите морозильник в режиме максимального замораживания, как минимум, на два часа.

**Важно!** В случае случайного размораживания, например, вследствие отсутствия напряжения в электросети в течение периода времени, длительность которого превышает значение, указанное в таблице технических характеристик в графе "время повышения температуры", размороженные продукты должны быть быстро употреблены в пищу или немедленно приготовлены, а затем снова заморожены (после их приготовления).

#### Размораживание продуктов

Замороженные продукты или продукты, подвергнутые глубокой заморозке, перед их приготовлением должны быть разморожены в холодильном отделении или при комнатной температуре в зависимости от времени, которое имеется для выполнения этой операции.

Маленькие куски пищи могут готовиться в замороженном виде сразу же после их извлечения из морозильника. В этом случае процесс приготовления пищи будет более длительным.

#### Приготовление кубиков льда

Данный электроприбор может быть снабжен одной или несколькими ванночками для приготовления кубиков льда.

#### Принадлежности

##### Съемные полки

На внутренних стенках холодильника имеются направляющие. Это позволяет Вам устанавливать полки в нужных для Вас положениях.

##### Установка полок-балконов на двери холодильника

Полки-балконы на двери холодильника могут устанавливаться на разной высоте для обеспечения хранения упаковок с продуктами разной высоты. Для этого нужно снять полку-балкон, вытянув ее в направлении, показанном стрелками, а затем установить ее в нужное положение в зависимости от высоты хранящихся на ней пакетов с пищей.

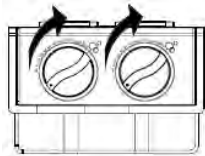


## Ежедневное использование

---

### Использование контейнера для льда Ice-Cube<sup>1</sup>

1. Выньте формы для льда выдвинув их из бокса, и затем снимите крышку.
2. Перед первым использованием, тщательно промойте Ice-Cube
3. Заполните формы для льда питьевой водой и закройте крышкой.
4. Осторожно вставьте формы для льда в Ice-Cube, а затем поместите бокс на одной из полок в морозильном отделении.
5. Подождите, пока лед сформируется в боксе. Поверните ручки как указано на рисунке, и лед упадет в поддон Ice-Cube.



<sup>1</sup> Наличие Ice-Cube зависит от модели.



### Полезные советы

#### Советы относительно замораживания пищи

Ниже приведены полезные советы относительно эффективного замораживания пищи:

- максимальное количество продуктов, которое может быть заморожено в течение 24 часов, указано в паспортной табличке изделия;
- процесс замораживания занимает 24 часа. В течение этого периода времени не добавляйте в морозильник продукты для замораживания;
- замораживайте только высококачественные, свежие и тщательно очищенные продукты;
- упаковывайте продукты маленькими порциями; это позволит их быстро заморозить, а также впоследствии размораживать только нужное количество пищи;
- заверните продукты в алюминиевую фольгу или в полиэтиленовую пленку и проверьте, что упаковка является герметичной;
- не допускайте контакта свежих, незамороженных продуктов с уже замороженными продуктами, чтобы предотвратить повышение температуры ранее замороженных продуктов;
- постные продукты хранятся лучше и дольше чем жирные; соль уменьшает время хранения продуктов;
- кубики льда, используемые сразу же после извлечения из морозильника, могут привести к холодному ожогу кожи;
- рекомендуется указать дату замораживания продукта на каждой упаковке, чтобы вовремя вынуть ее из морозильника;
- рекомендуется указать дату замораживания продукта на каждой упаковке, чтобы не просрочить время его хранения.

#### Полезные советы относительно хранения замороженных продуктов

Для обеспечения оптимального использования данного электроприбора:

- убедитесь в том, что купленные Вами замороженные продукты, правильно хранились в магазине;
- обеспечьте перемещение замороженных продуктов из магазина в морозильник за максимально короткое время;
- не открывайте дверь морозильника слишком часто и не оставляйте ее открытой дольше, чем это необходимо;
- однажды размороженные продукты быстро портятся и не подлежат повторному замораживанию;
- не превышайте время хранения продуктов, указанное производителями продуктов.

#### Полезные советы относительно хранения в холодильнике свежеприготовленной пищи

Для обеспечения оптимальных результатов:

- Не ставьте в холодильник теплую пищу, а также не храните в нем жидкости, которые могут испаряться.
- Закрывайте хранимую в холодильнике пищу крышками или заворачивайте ее в пленку, особенно, если пища обладает сильным запахом.

#### Полезные советы относительно хранения в холодильнике пищи


Полезные советы:

- Приготовленная пища (все типы): поместите в полиэтиленовые пакеты и разместите на стеклянных полках, расположенных над выдвижным ящиком для хранения овощей.
- Храните такую пищу не более 1-2 дней.
- Приготовленная пища, холодные блюда и т. п.: такая пища должна быть закрыта крышкой и может храниться на любой полке.
- Фрукты и овощи: эти продукты должны быть тщательно очищены и должны храниться в специальном выдвижном ящике (ящиках), которые имеются в холодильнике.

- Сливочное масло и сыр: эти продукты должны быть помещены в специальные герметичные контейнеры, завернуты в алюминиевую фольгу или помещены в полиэтиленовые пакеты, чтобы, по возможности, исключить их контакт с воздухом.
- Бутылки с молоком: должны быть закрыты крышками и храниться на полках-балконах, расположенных на двери холодильной камеры.
- Бананы, картофель, лук и чеснок, если они не находятся в упаковке, не должны храниться в холодильнике.

### Чистка холодильника

Согласно правилам гигиены внутренние части холодильника, включая его внутренние принадлежности, должны регулярно очищаться.

 **Внимание!** Во время выполнения чистки электроприбор должен быть отсоединен от электросети. Невыполнение этого требования может привести к поражению электрическим током. Перед выполнением чистки электроприбора выключите электроприбор и выньте вилку сетевого шнура из электрической розетки, или разомкните контакты автоматического выключателя, или выньте плавкий предохранитель в распределительной коробке. Запрещается использовать для чистки электроприбора пароочиститель. При использовании пароочистителя на электрических компонентах электроприбора может накапливаться влага, что представляет опасность поражения электрическим током! Горячий пар может повредить пластмассовые детали. Перед использованием после чистки электроприбор должен быть высушен.

**Важно!** Эфирные масла и органические растворители могут повредить пластмассовые детали, например, лимонный сок или сок из апельсиновых корок, масляная кислота, чистящие средства, содержащие уксусную кислоту.

- Не допускайте контакта вышеперечисленных веществ с деталями электроприбора.
- Не пользуйтесь абразивными чистящими средствами.
- Выньте продукты из морозильника, поместите их в холодное место, закройте их.
- Выключите электроприбор и выньте вилку сетевого шнура электроприбора из электрической розетки или разомкните контакты автоматического выключателя, или выньте плавкий предохранитель в распределительной коробке.
- Очистите внутренние поверхности и внутренние принадлежности электроприбора с помощью тряпки, смоченной теплой водой. После выполнения чистки протрите тряпкой, смоченной чистой водой, а затем высушите с помощью сухой тряпки.
- После того, как все детали электроприбора высохнут, можно снова пользоваться электроприбором.

Нахождение и устранение неисправностей

**⚠ Внимание!** Перед тем, как приступить к процедуре нахождения и устранения неисправностей, отсоедините электроприбор от электросети. Нахождение и устранение неисправностей, не перечисленных в данном руководстве, должно выполняться только квалифицированным электриком или компетентным специалистом.

**Важно!** Нормальная работа морозильника сопровождается определенными звуками (шум работающего компрессора, циркуляция хладагента).

Проблема	Возможная причина	Решение
Электроприбор не работает	Вилка сетевого шнура не вставлена в электрическую розетку или вставлена неплотно.	Вставьте вилку сетевого шнура в электрическую розетку.
	Перегорел плавкий предохранитель.	Проверьте плавкий предохранитель, в случае необходимости, замените его
	Неисправна электрическая розетка.	Обратитесь за помощью к электрику.
Слишком сильное замораживание	Установлена слишком низкая температура, или электроприбор работает в режимах <b>СУПЕР</b> .	Временно установите более высокую температуру.
Недостаточное замораживание продуктов	Температура в морозильнике установлена неправильно.	Обратитесь к разделу руководства, в котором описана установка температуры в морозильнике.
	Дверь морозильника долго оставалась открытой.	Открывайте дверь морозильника только на необходимое время.
	За последние 24 часа в морозильник было загружено большое количество теплых продуктов.	Временно установите более низкую температуру.
На уплотнении двери морозильника нарастает толстый слой инея.	Негерметичное уплотнение двери морозильника.	См. раздел руководства, в котором описано, где нужно устанавливать морозильник.
		Осторожно нагрейте негерметичный участок уплотнения двери морозильника с помощью фена для сушки волос (с установкой подачи холодного воздуха). Установите нагретый участок прокладки двери в правильное положение.
Необычный шум	Неправильно отрегулирован горизонтальный уровень электроприбора.	Выполните регулировку горизонтального уровня морозильника с помощью регулируемых ножек.
	Электроприбор касается стены или других объектов.	Немного передвиньте электроприбор.
	Компонент электроприбора, например, трубка на задней стенке электроприбора, находится в контакте с другой деталью электроприбора или со стеной.	В случае необходимости осторожно отогните компонент.
Вода на полу	Возможно, заблокировано сливное отверстие	Смотрите раздел по чистке и уходу.
Боковые панели нагреваются	Это нормально. Теплообменник находится в боковых панелях.	Если необходимо дотрагиваться до панелей, Вы можете одеть перчатки

Если вам не удалось самостоятельно устранить неисправность, свяжитесь с сервисным центром.

## Технические характеристики

Модель	CXSN 171 IXH
Общий объем, литры	556
Объем холодильной камеры (полезный), литры	336
Объем морозильной камеры (полезный), литры	167
Рабочее напряжение, 50Гц	~220-240 В
Максимальная потребляемая мощность	120 Вт
Номинальный ток, А	1.4
Потребление электроэнергии, кВт/год	1.35
Производительность замораживания, кг/24часа	8
Сохранение температуры при отключении питания, ч	10
Климатический класс	ST
Класс энергопотребления	A
Хладагент	R600a (75гр.)
Уровень шума	43
Габариты изделия (В×Ш×Г), см	178×90×70
Масса изделия, кг, не более	95
Серийный номер	.....

Торговая марка	Candy
Производитель	"Канди Гувер Груп С.р.л.", Виа Комолли 16, 20047 Бругерио (Милан), Италия
Фабрика	«Хома Апплаинсес Ко., Лтд.» Промышленная зона Северный Шенгуэй, Наньтоу, Чжуншань, провинция Гуандун, Китай
Поставщик на территории РФ уполномоченный на принятие претензий	ООО«Канди СНГ»; 115419; Москва, 2-й Роцинский пр-д, д.8; Tel: +7 495.580.77.40; Fax: +7 495.660.04.56; candymow@candy.ru; www.candy.ru
Импортер	ОАО «Веста» 610035, Россия, г. Киров, ул. Производственная 24
Срок гарантии	На территории Российской Федерации и Республики Казахстан составляет 12 месяцев На территории Республики Беларусь составляет 24 месяца
Серийный номер (S/N)  Серийный номер Вашего бытового прибора находится на этикетке расположенной в холодильной камере.	Серийный номер продукта состоит из 16 цифр (пример 390004851249XXXX), где: 1. Первые 8 цифр составляют заводской код продукта. 2. Следующие 4 цифры обозначают дату производства. Например, 1249, где: 12 – год производства (2012 год), 49 – 49-ая неделя года 3. Последние четыре цифры – номер продукта в партии.


### Сервисное обслуживание

Обслуживанием бытовой техники занимаются авторизованные сервисные центры.

Список сервисных центров можно найти на сайте [www.candy.ru](http://www.candy.ru) в разделе «поддержка» или уточнить по телефону (495) 580-77-40

**Производитель не берет на себя ответственность за ошибки в данной инструкции, возникшие в процессе печати. Производитель имеет право вносить в свои изделия изменения, которые он сочтет полезными для своих изделий, сохраняя при этом основные характеристики.**

## Дополнительная информация (только для рынка Российской Федерации)

Торговая марка	Candy
Тип продукции	Холодильник морозильник двухкамерный компрессионный
Модель	CSXN 171 IXH
Производитель	"Канди Гувер Груп С.р.л. ", Виа Комолли 16, 20047 Бругерио (Милан), Италия
Фабрика	«Хома Апплаинсес Ко., Лтд.» Промышленная зона Северный Шенгуэй, Наньтоу, Чжуншань, провинция Гуандун, Китай
Поставщик на территории РФ	ООО«Канди СНГ»; 115419; Москва, 2-й Рошинский пр-д, д.8; Tel: +7 495.580.77.40; Fax: +7 495.660.04.56; candymow@candy.ru; www.candy.ru
Импортер	ОАО «Веста» 610035, Россия, г. Киров, ул. Производственная 24
Сертификат соответствия	<p>Это изделие соответствует техническим регламентам Таможенного Союза:</p> <ul style="list-style-type: none"> <li>- ТР ТС 004/2011 «О соответствии низковольтного оборудования»</li> <li>- ТР ТС 020/2011 «Электромагнитная совместимость технических средств»</li> </ul> <p>Изделие сертифицировано в органе по сертификации продукции и услуг «РОСТЕСТ-МОСКВА», г. Москва.</p> <p>Получить копию сертификата соответствия Вы можете получить в магазине, где приобретался товар или, написав запрос на электронную почту <a href="mailto:candymow@candy.ru">candymow@candy.ru</a></p>
	
Срок службы	7 лет
Срок гарантии	12 месяцев – на территории Российской Федерации и Республики Казахстан 24 месяца – на территории Республики Беларусь
Серийный номер (S/N)	Серийный номер продукта состоит из 16 цифр (пример 390004851249XXXX), где:
<b>Серийный номер указан на этикетке, расположенной в холодильной камере вашего прибора</b>	<ol style="list-style-type: none"> <li>1. Первые 8 цифр составляют заводской код продукта.</li> <li>2. Следующие 4 цифры обозначают дату производства. Например, 1249, где: 12 – год производства (2012 год), 49 – 49-ая неделя года</li> <li>3. Последние четыре цифры – номер продукта в партии.</li> </ol>

### Утилизация!

- Упаковочные материалы: соблюдайте местные нормы по утилизации упаковочных материалов.
- Ваш холодильник не должен выбрасываться вместе с бытовым мусором. Выведенный из строя прибор должен утилизироваться в соответствии с местными нормами
- Для уточнения правил утилизации просим Вас обратиться в специализированную государственную организацию или магазин.

### Сервисное обслуживание

Обслуживанием бытовой техники занимаются авторизованные сервисные центры. Список сервисных центров можно найти на сайте [www.candy.ru](http://www.candy.ru) в разделе «поддержка» или уточнить по телефону (495) 580-77-40

**CANDY HOOVER GROUP**  
**Via Privata Eden Fumagalli**  
**20861 Brugherio (MB)**  
**ITALY**

CKCD-R02