

SUPRA

Руководство по эксплуатации

Чайник-термос
TPS-3017



Уважаемый покупатель!

Благодарим Вас за выбор продукции, выпускаемой под торговой маркой SUPRA.

Мы рады предложить Вам изделия, разработанные и изготовленные в соответствии с высокими требованиями к качеству, функциональности и дизайну. Мы уверены, что Вы будете довольны приобретением изделия от нашей фирмы.

Перед началом эксплуатации прибора внимательно прочитайте данное руководство, в котором содержится важная информация, касающаяся Вашей безопасности, а также рекомендации по правильному использованию прибора и уходу за ним.

Позаботьтесь о сохранности настоящего Руководства, используйте его в качестве справочного материала при дальнейшем использовании прибора.

ПРИМЕЧАНИЕ:

Все изображения в данном руководстве приведены в качестве примеров, реальное изделие может отличаться от изображения.

СОДЕРЖАНИЕ

Указания по технике безопасности	3
Комплектация.....	6
Эксплуатация	6
Чистка и уход	10
Возможные неполадки и способы их устранения	11
Технические характеристики.....	11

УКАЗАНИЯ ПО ТЕХНИКЕ БЕЗОПАСНОСТИ

Прибор предназначен исключительно для использования в быту.

Используйте прибор только так, как описано в инструкции. Запрещается использование прибора в целях, не предусмотренных изготовителем.

Запрещается использовать устройство вне помещений.

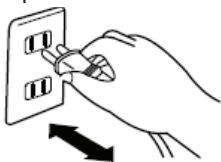
Перед включением прибора в сеть электропитания убедитесь, что напряжение и частота электросети соответствует указанным на маркировке изделия. Подключайте прибор к розетке с заземлением. Подключайте прибор только к источнику переменного тока.

Для дополнительной защиты от поражения электрическим током целесообразно установить устройство защитного отключения (УЗО) в сеть, питающую прибор. Обратитесь за советом к квалифицированному специалисту.

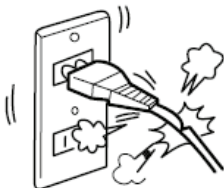
Выключайте устройство из сети тогда, когда оно не используется, а также во время сборки, разборки или установки аксессуаров.

Используйте только тот шнур питания, который поставляется в комплекте, не используйте другой шнур с чайником-термосом и не применяйте этот шнур для других устройств. Это может стать причиной нарушения работы или пожара.

Подключение нескольких приборов к одной розетке может вызвать ее нагрев и быть причиной пожара.



При отключении прибора от электросети не тяните за сетевой шнур, беритесь за вилку.

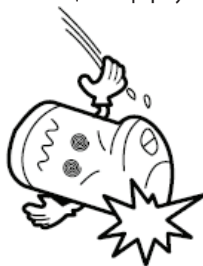


Запрещается подключать прибор к электросети, если сетевой шнур или вилка повреждены. В таких случаях следует обратиться в сервисный центр производителя за заменой шнура.

Установите чайник-термос на ровную, прочную, горизонтальную устойчивую поверхность. Не устанавливайте прибор на сырой или горячей поверхности или рядом с ней.



Не ставьте чайник-термос близко от стен и мебели. Пар и тепло могут повредить стены и мебель, изменить их цвет и форму.



Не роняйте чайник-термос. Не ставьте прибор на неровные или неустойчивые поверхности так, чтобы он мог упасть и подвергнуться удару.

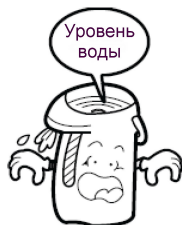


Не поднимайте, не наклоняйте и не трясите чайник-термос и не переносите его, держась за крышку.

Если уронить или наклонить чайник-термос, горячая вода может вылиться через носик или отверстия для выпуска пара, вызвав ожог, даже если кнопка разлива заблокирована.



Закрывайте крышку плотно. Через неплотно закрытую крышку горячая вода может выплеснуться, вызвав ожог. Не прикладывайте чрезмерных усилий при закрытии крышки. Горячая вода может выплеснуться и вызвать ожог.



Не наливайте воду выше максимального уровня по шкале. В противном случае горячая вода может выплеснуться и вызвать ожог.

Когда уровень воды в резервуаре чайника-термоса опустится ниже минимальной отметки, следует незамедлительно отключить прибор от электросети и долить еще воды. В противном случае возможно повреждение прибора и возгорание.

Не используйте для кипячения ничего, кроме воды. Не нагревайте пакетики чая, чайные листья, молоко, алкоголь или что-то иное, что может вызвать выливание жидкости и выход пара, и быть причиной ожога. Из-за несоблюдения данного правила возможны засорения, а так же внутренний резервуар может прогореть или подвергнуться коррозии.



Запрещается использовать чайник-термос для хранения льда. Образовывающийся конденсат станет потенциальной причиной поражения электрическим током и нарушения нормальной работы.



Не закрывайте отверстия для выпуска пара. Горячая вода может выплеснуться, вызвав ожог.



Перед тем как вылить остатки горячей воды, отсоедините крышку. В противном случае она может неожиданно закрыться, что может привести к ожогу.



Не трогайте отверстия для выхода пара. Это может вызвать ожог. Следите за тем, чтобы дети не дотрагивались до отверстия для выпуска пара.

Открывая крышку, держите руки подальше от пара. Пар может вызвать ожог.



Запрещается открывать крышку во время кипячения. Брызги горячей воды и пар могут вызвать ожог.



При переносе чайника-термоса не трогайте рычаг открытия крышки. Крышка может открыться, вызвав ожог и другие повреждения.



Перед чисткой и обслуживанием чайника-термоса дождитесь, пока он остынет. Горячие части прибора могут вызвать ожог.



Запрещается разливать воду во время кипячения или в течение 5 минут после кипячения. Брызги горячей воды и пар могут вызвать ожог.



Не поворачивайте чайник-термос во время разлива горячей воды. Брызги горячей воды могут вызвать ожог.

Не касайтесь горячих частей работающего чайника-термоса. Это может вызвать ожог.

Не оставляйте рядом с чайником-термосом воспламеняющиеся материалы.

Не пользуйтесь прибором с мокрыми руками. Не дотрагивайтесь до вилки мокрыми руками. Это может стать причиной поражения электрическим током.

Изношенная изоляция может стать причиной короткого замыкания и/или пожара.



Не погружайте чайник-термос или шнур питания в воду или другую жидкость и не брызгайте на него водой. Не эксплуатируйте прибор в местах с повышенной влажностью (в ванной и т.п.).

Не наливайте воду прямо из-под крана или в раковине, где вода может попасть на дно чайника-термоса.



При возникновении каких-либо неполадок в работе чайника-термоса, не разбирайте и не пытайтесь самостоятельно отремонтировать прибор. В таких случаях следует обращаться к квалифицированному персоналу авторизованного сервисного центра производителя. Неквалифицированный ремонт может стать причиной несчастного случая или травмы пользователя, кроме того это приводит к лишению права на бесплатное гарантийное обслуживание.

Не переворачивайте мокрый чайник-термос вверх дном. Это может стать причиной поражения электрическим током, короткого замыкания. Если брызги попадут на электрические части, находящиеся на корпусе чайника-термоса, это может стать причиной сбоя в работе.

Производитель не несет ответственности за последствия неправильного использования прибора или несоблюдения мер предосторожности и безопасности, или возникшие в результате неправильной установки.



Данный прибор не предназначен для использования людьми с ограниченными, физическими, умственными или сенсорными возможностями (включая детей), а также лицами, не имеющими достаточного опыта или знаний по эксплуатации электроприборами, если за ними не присматривают лица, ответственные за их безопасность.



Не разрешайте детям играть с чайником-термосом. Следите, чтобы дети не играли с сетевым шнуром, это может привести к поражению электрическим током.

КОМПЛЕКТАЦИЯ

Извлеките прибор из упаковки и убедитесь в отсутствии повреждений и полной комплектности поставки:

чайник-термос – 1 шт.,

сетевой шнур (220-240 В) - 1 шт.,

руководство по эксплуатации - 1 шт.

ЭКСПЛУАТАЦИЯ

Рекомендации по первому использованию

Извлеките прибор из упаковки. Не оставляйте упаковочные материалы в местах, где их могут достать дети, т.к. эти материалы могут быть для них опасны. Оставьте упаковку для хранения и транспортировки прибора.

Протрите прибор влажной мягкой тканью.

Перед первым использованием убедитесь, что напряжение вашей розетки совпадает с указанным напряжением прибора.

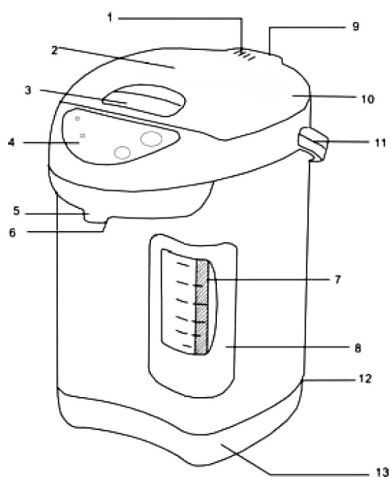
При первом использовании наполните чайник, вскипятите и слейте воду, нажав кнопку разлива/рычажок слива на носике, чтобы проверить все способы разлива воды. Повторите процедуру 2-3 раза.

Убедитесь, что пар свободно выходит через отверстия для выпуска пара.

ЭКСПЛУАТАЦИЯ

Описание модели

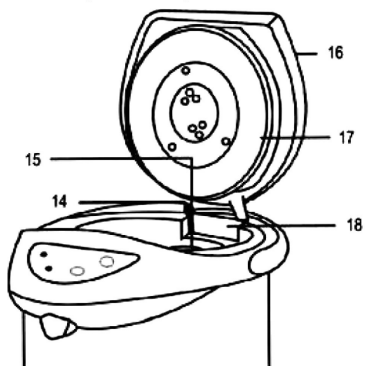
Устройство прибора



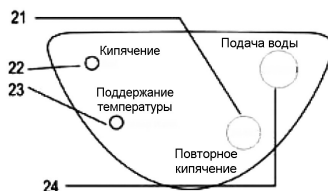
Шнур питания



Устройство крышки



Панель управления



1. Отверстия для выпуска пара
2. Крышка
3. Ручка замка крышки
4. Панель управления
5. Носик для разлива
6. Кнопка включения насоса
7. Шкала уровня воды
8. Окно со шкалой уровня
9. Замок петли крышки
10. Крышка
11. Ручка для переноски
12. Гнездо для шнура питания
13. Поворотная подставка

14. Петля крепления крышки
15. Отметка максимального уровня воды (на внутренней поверхности бака)
16. Корпус крышки
17. Уплотнитель крышки
18. Бак для воды
19. Шнур питания
20. Вилка шнура питания
21. Кнопка повторного кипячения воды
22. Индикатор режима кипячения
23. Индикатор режима поддержания температуры
24. Кнопка включения автоматической подачи воды

Снятие и установка крышки

Для снятия крышки переведите ручку чайника-термоса в сторону задней части прибора. Нажмите на переднюю сторону а затем потяните ручку замка крышки и откройте крышку. Откройте крышку примерно на 45° и под этим углом снимите крышку с петли, предварительно нажав на кнопку замка петли.

Внимание: никогда не снимайте крышку с работающего чайника-термоса.

Убедитесь, что под крышкой нет горячего пара.

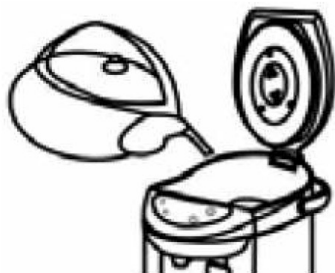
Для установки крышки переведите ручку чайника-термоса в сторону задней части прибора.

Нажмите кнопку замка петли.

Приставьте крышку под углом примерно в 45° к корпусу чайника так, чтобы петля крышки вошла в ответную часть в корпусе.

Присоедините крышку, затем убедитесь, что крышка установлена правильно.

Наполнение водой



Откройте крышку и аккуратно налейте воду в чайник-термос из кувшина или другого сосуда. Следите за тем, чтобы не расплескать воду на внешнюю поверхность корпуса прибора. Уровень воды в резервуаре не должен превышать максимальную отметку на шкале.

ВНИМАНИЕ:

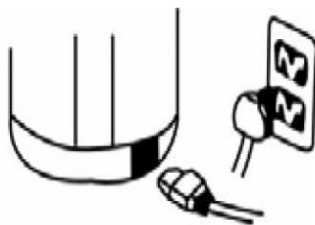
Не наливайте воду прямо из-под крана, чтобы не намочить корпус прибора.

После наполнения водой плотно закройте крышку.

ВНИМАНИЕ:

Запрещается применять силу при закрытии верхней крышки.

Кипячение воды



Подключите один конец сетевого шнура к соответствующему разъему на корпусе чайника-термоса, а вилку сетевого шнура – к электрической розетке

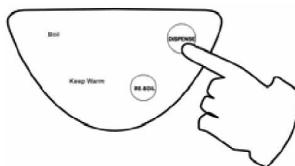
После подключения чайника-термоса к сети питания, на панели управления загорается индикатор "Кипячение" и начинается нагрев воды.

Режим поддержания температуры

Когда вода вскипятится, чайник переходит в режим поддержания температуры, при этом индикатор кипячения гаснет и загорается индикатор "Поддержание температуры".

В режиме поддержания тепла чайник-термос автоматически поддерживает температуру на уровне примерно 85°.

Повторное кипячение

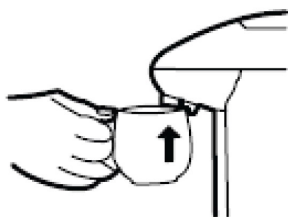


Чтобы снова вскипятить воду, нажмите кнопку "Повторное кипячение", при этом снова загорится индикатор кипячения.

Вы можете наливать воду из чайника-термоса двумя способами:



- автоматически разлив воды: нажмите кнопку "Подача воды", чтобы налить воду;



- разлив с помощью рычажка на носике: дотроньтесь чашкой до рычажка под носиком, чтобы налить воду в чашку (будьте осторожны, чтобы не обжечься).

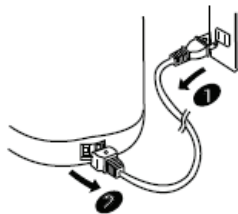
ВНИМАНИЕ:

Когда уровень воды в резервуаре чайника-термоса опустится ниже минимальной отметки, следует незамедлительно отключить прибор от электросети и долить еще воды. В противном случае возможно повреждение прибора и возгорание.

ВНИМАНИЕ:

Будьте осторожны, чтобы не обжечься горячим паром, выходящим из отверстий для выпуска пара, во время кипячения или поддержания определенной температуры воды.

По окончании использования



Отключите сетевую вилку от электрической розетки (1), а затем отсоедините сетевой шнур от чайника-термоса (2).

Защита от кипячения при отсутствии воды

Если в резервуаре чайника-термоса нет воды или уровень воды ниже минимальной отметки, то при попытке включить кипячение, питание прибора будет автоматически отключено.

Тем не менее, в режиме поддержания температуры воды, чайник-термос периодически начинает нагревать воду. Если при этом в резервуаре нет воды или уровень воды ниже минимальной отметки, то внутренний резервуар может деформироваться, изменить свой цвет или начать издавать особый запах, а также это может привести к перегоранию предохранителя или даже возгоранию. Чтобы избежать подобных последствий, регулярно проверяйте уровень воды в чайнике-термосе.

ЧИСТКА И УХОД

ВНИМАНИЕ:

Перед тем как приступить к чистке чайника, отключите его от электросети и подождите, пока он остынет.

Чистка корпуса и крышки



Протирайте поверхность корпуса и крышки влажной тканью.

Запрещается мыть чайник-термос под краном или в посудомоечной машине.

Запрещается использовать растворители, спирт, бензин и другие агрессивные вещества для чистки поверхности прибора.

Запрещается сушить чайник-термос с помощью фена.

Чистка внутреннего резервуара

Протирайте внутренний резервуар влажной губкой.

Запрещается использовать острые предметы или жесткие щетки для чистки внутреннего резервуара.

Очистка от накипи

Поскольку качество воды в разных регионах разное, на дне внутреннего резервуара может образоваться накипь. Толстый слой накипи приводит к появлению шума при нагреве воды, увеличению потребления электроэнергии, а также к изменению цвета поверхности внутреннего резервуара или даже его повреждению. Рекомендуется проводить очистку прибора по мере образования накипи, но не реже, чем один раз каждые 3 месяца. Для чистки от накипи рекомендуется использовать лимонную кислоту или специальные составы для бытового применения.

1. Залейте во внутренний резервуар лимонную кислоту (из расчета 20 г лимонной кислоты на 1 л воды).
2. Долейте необходимое количество холодной воды до максимальной отметки и перемешайте раствор.
3. Подключите чайник-термос к электросети. Когда прибор вскипятит воду, то перейдет в режим поддержания тепла. Откройте крышку и, если на стенках или дне внутреннего резервуара осталась накипь, закройте крышку и нажмите кнопку "Повторное кипячение".
4. Отключите прибор от электросети, откройте и отсоедините крышку. Слейте воду с уксусной кислотой через специальную выемку.
5. Залейте в чайник-термос холодную воду и вскипятите ее, как обычно. Слейте воду, чтобы устранить запах лимонной кислоты.

ВНИМАНИЕ:

При использовании любого препарата от накипи следуйте прилагаемой к нему инструкции, а также убедитесь в том, что он безвреден для здоровья.

Хранение

Храните чайник-термос в сухом прохладном месте. Перед тем как убрать чайник-термос на хранение, слейте из него воду, проведите его чистку и полностью просушите.

ВОЗМОЖНЫЕ НЕПОЛАДКИ И СПОСОБЫ ИХ УСТРАНЕНИЯ

Следующие неполадки вы можете устранить сами:

Неполадка	Возможная причина	Способ устранения
Вода не кипятится/не нагревается.	Шнур питания не подсоединен к розетке либо к прибору, либо контакты неплотные.	Подсоедините шнур питания правильно и убедитесь, что контакты плотные.
В воде оседают белые хлопья.	Используется вода с большим содержанием минеральных веществ, что приводит к образованию накипи.	Проведите процедуру очистки внутреннего резервуара от накипи.
От воды исходит необычный запах.	Во время первого использования вода может издавать запах пластика.	Следуйте рекомендациям по первому использованию прибора.
Вода наливается неравномерно.	1. Засорился фильтр на дне сосуда. 2. В насосе скопились пузырьки воздуха.	1. Почистите фильтр щеткой. 2. Откройте крышку и закройте ее снова.
Горячая вода вытекает сама по себе	Уровень воды выше максимальной отметки.	Слейте воду до отметки максимального уровня воды.
Внешняя поверхность прибора сильно нагревается.	Во время работы прибора его поверхность может нагреваться до 65°C, если в помещении высокая температура.	Это не является неисправностью.

БЕЗОПАСНАЯ УТИЛИЗАЦИЯ



Ваше устройство спроектировано и изготовлено из высококачественных материалов и компонентов, которые можно утилизировать и использовать повторно.

Если товар имеет символ с зачеркнутым мусорным ящиком на колесах, это означает, что товар соответствует Европейской директиве 2002/96/ЕС.

Ознакомьтесь с местной системой раздельного сбора электрических и электронных товаров. Соблюдайте местные правила.

Утилизируйте старые устройства отдельно от бытовых отходов. Правильная утилизация вашего товара позволит предотвратить возможные отрицательные последствия для окружающей среды и человеческого здоровья.

ТЕХНИЧЕСКИЕ ХАРАКТЕРИСТИКИ

Напряжение питания: 220-240 В

Частота тока: 50 Гц

Максимальная потребляемая мощность: 900 Вт

Мощность в режиме поддержания тепла: 65 Вт

Максимальный объем: 5.0 л

Габаритные размеры: 180x265x430мм

Вес: 2.42кг

ИНФОРМАЦИЯ О СЕРТИФИКАЦИИ



Соответствует техническим регламентам:

ТР ТС 004/2011 «О безопасности низковольтного оборудования»;

ТР ТС 020/2011 «Электромагнитная совместимость технических средств».

Сведения о сертификации:

№ ТС RU C-CN.AИ 30.B.01010

Выдан ООО «Ивановский фонд сертификации»

Срок действия с 14.10.2014 по 13.10.2017

Дата производства указана на изделии.

Срок службы изделия – 3 года

Гарантийный срок – 1 год

Центральный авторизованный сервисный центр: ООО «ВипСервис», 142704, г. Москва, поселение Мосрентген, поселок завода Мосрентген, улица Героя России Соломатина, дом 31.

Список сервисных центров прилагается (см. вкладыш)

Компания производитель оставляет за собой право, без предварительного уведомления, вносить изменения в список авторизованных сервисных центров, включая изменения адресов и телефонов существующих.

Адрес ближайшего СЦ вы можете также узнать по телефону горячей линии 8-800-100-3331 или на сайте www.supra.ru, а также отправив запрос на supra@supra.ru

Изготовитель:

СУПРА ТЕХНОЛОДЖИС ЛИМИТЕД

Китай, Гонконг, Квинз Роуд Централ, 222, Кай Вонг Коммершиал Билдинг, ЛГ 2/Ф.,комната 2.

Сделано в Китае.

Manufacturer:

Supra Technologies Limited

Room 2, LG2/F, Kai Wong Commercial Building, 222 Queen's Road Central, HK, China

Made in China.

Импортер/организация, уполномоченная на принятие претензий от покупателей на территории России: ООО «ВипСервис», 142704, г. Москва, поселение Мосрентген, поселок завода Мосрентген, улица Героя России Соломатина, дом 31.

Единая справочная служба: 8-800-100-3331

Благодарим Вас за выбор техники SUPRA.

Компания-производитель оставляет за собой право вносить изменения в конструкцию, дизайн и комплектацию товара без предварительного уведомления.

www.supra.ru

