



Register your new Bosch now:  
[www.bosch-home.com/welcome](http://www.bosch-home.com/welcome)



**Холодильно-морозильная комбинация**  
**Холодильно-морозильна комбінація**  
**KGN..**



**BOSCH**

**ru** Инструкция по эксплуатации  
**uk** Інструкція з експлуатації

---

## ru Содержание

Указания по безопасности и предупреждения .....	3	Макс. производительность замораживания .....	17
Указания по утилизации .....	7	Замораживание и хранение продуктов .....	18
Объем поставки .....	7	Замораживание свежих продуктов питания .....	18
Место установки .....	8	Суперзамораживание .....	20
Температура окружающей среды и вентиляция .....	9	Размораживание продуктов .....	20
Подключение бытового прибора .....	9	Специальное оснащение .....	21
Знакомство с бытовым прибором .....	10	Выключение прибора и вывод его из эксплуатации .....	22
Включение бытового прибора .....	12	Размораживание .....	22
Установка температуры .....	12	Чистка прибора .....	22
Специальные функции .....	13	Освещение (на светодиодах) .....	23
Предупредительная функция .....	14	Как сэкономить электроэнергию ..	24
Полезный объем .....	15	Рабочие шумы .....	24
Холодильное отделение .....	15	Самостоятельное устранение мелких неисправностей .....	25
Суперохлаждение .....	17	Служба сервиса .....	27
Морозильное отделение .....	17		

---

## uk Зміст

Рекомендації з дотримання безпеки та застереження .....	28	Максимальна потужність заморожування .....	40
Рекомендації з утилізації .....	31	Заморожування та зберігання продуктів .....	41
Комплект поставки .....	31	Замороження свіжих продуктів .....	42
Місце установки .....	32	Суперзаморожування .....	43
Звертайте увагу на температуру в приміщенні та вентиляцію .....	32	Розмороження заморожених продуктів .....	43
Підключення приладу .....	33	Устаткування .....	43
Ознайомлення з приладом .....	34	Вимкнення та зупинка роботи приладу .....	44
Ввімкнення приладу .....	35	Розморожування .....	45
Установка температури .....	36	Чистка приладу .....	45
Спеціальні функції .....	36	Світлодіодне освітлення .....	46
Попереджувальна функція .....	37	Заощадження енергії .....	46
Корисний об'єм .....	38	Шуми при експлуатації .....	47
Холодильна камера .....	38	Як усунути незначні неполадки самому .....	47
Супероохолодження .....	40	Служба сервісу .....	49
Морозильна камера .....	40		

---

## Указания по безопасности и предупреждения

### Прежде чем ввести прибор в эксплуатацию

Внимательно прочтите инструкцию по монтажу и эксплуатации! В ней содержится важная информация по установке, использованию и техническому обслуживанию прибора.

Изготовитель не несет никакой ответственности за последствия, если Вы не соблюдали указания и предупреждения, приведенные в инструкции по эксплуатации. Сохраните всю документацию для позднейшего использования или для передачи ее следующему владельцу прибора.

### Техническая безопасность

В бытовом приборе содержится незначительное количество экологически чистого, но воспламеняющегося хладагента R600a. Проследите, пожалуйста, чтобы при транспортировке или установке бытового прибора не были повреждены трубки контура, по которому циркулирует хладагент. Брызги хладагента могут воспламениться или, попав в глаза, привести к их поражению.

### При повреждениях:

- Не подходите близко к бытовому прибору с открытым пламенем или какими-либо иными источниками воспламенения,
- хорошо проветрите помещение в течение нескольких минут,
- выключите холодильник и извлеките вилку из розетки,
- сообщите о повреждениях в сервисную службу.

Чем большее количество хладагента содержится в бытовом приборе, тем больше должно быть помещение, в котором он установлен. В слишком маленьких помещениях при утечке хладагента может образоваться горючая смесь паров хладагента с воздухом. На каждые 8 г хладагента должен приходиться как минимум 1 м<sup>3</sup> помещения. Количество хладагента, содержащееся в Вашем бытовом приборе, приведено в фирменной табличке, расположенной внутри бытового прибора.

В случае повреждения сетевой шнур данного прибора заменяется изготовителем, сервисной службой или специалистом с соответствующей квалификацией. Неквалифицированно выполненные установка и ремонт бытового прибора могут превратить его в источник серьезной опасности для пользователя. Ремонт производится только изготовителем, сервисной службой или специалистом с соответствующей квалификацией.

Разрешается использовать только оригинальные запчасти изготовителя. Только в отношении этих деталей изготовитель гарантирует, что они отвечают требованиям техники безопасности.

Удлинитель сетевого шнура можно приобретать только в сервисной службе.

### При эксплуатации

- Никогда не использовать электрические приборы внутри прибора (напр.: нагревательные приборы, электрические мороженицы и т.д.). Взрывоопасность!
- Никогда не размораживать и не чистить прибор с помощью пароочистителя! Пар может попасть на электрические детали и вызвать короткое замыкание. Опасность поражения электрическим током!
- Не использовать предметы с острым концом или острыми краями для удаления слоев инея или льда. Тем самым Вы можете повредить трубки, по которым циркулирует хладагент. Брызги хладагента могут воспламениться или привести к поражению глаз.

- Не хранить продукты с горючими газами-вытеснителями (напр., аэрозольные баллончики), а также взрывоопасные вещества. Взрывоопасность!
- Не использовать цокольную подставку, вытяжные полки, дверцы и т.д. в качестве подножки или опоры.
- Для размораживания и чистки извлечь вилку из розетки или отключить предохранитель. При извлечении вилки из розетки следует тянуть за вилку, а не за сетевой шнур.
- Крепкие алкогольные напитки хранить только плотно закрытыми и стоя.
- Не допускать попадания масла или жира на пластмассовые детали и уплотнитель дверцы. Иначе пластмассовые детали и уплотнитель дверцы станут пористыми.
- Никогда не закрывать и не загоразивать вентиляционные отверстия прибора.

### ■ Предупреждение рисков для детей и подверженных опасности лиц:

К подверженным опасности лицам относятся дети, лица с физическими и психическими ограничениями или с ограниченным восприятием, а также лица, не обладающие достаточными знаниями для надежной эксплуатации прибора.

Убедитесь в том, что дети и подверженные опасности лица осознали грозящие опасности.

При использовании прибора, дети и подверженные опасности лица должны находиться под надзором или руководством лица, отвечающего за их безопасность.

Пользование прибором можно позволять только детям старше 8 лет.

Во время чистки и технического обслуживания дети должны находиться под надзором.

Ни в коем случае не позволять детям играть с прибором.

- В морозильном отделении нельзя хранить жидкости в бутылках или жестяных банках (особенно газированные напитки). Бутылки и банки могут лопнуть!
- Замороженные продукты никогда не брать в рот сразу после извлечения из морозильного отделения. Опасность холодового ожога!
- Избегайте продолжительного контакта рук с замороженными продуктами, льдом или трубками испарителя и т.д. Опасность холодового ожога!

### **Если в доме есть дети**

- Упаковку и ее составные части нельзя отдавать детям. Существует опасность удушья, которой дети подвергаются, закрывшись в картонной коробке или запутавшись в полиэтиленовой пленке!
- Холодильник – это не игрушка для детей!
- В случае с холодильниками, дверь которых закрывается на замок: храните ключ от замка в недоступном для детей месте!

### **Общая информация**

Бытовой прибор предназначен

- для охлаждения и замораживания продуктов питания,
- для приготовления пищевого льда.

Этот прибор предназначен для использования в частном домашнем хозяйстве и в бытовых условиях.

Согласно предписаниям Директивы

ГОСТ Р 51318.14.1-99,

ГОСТ Р 51318.14.2-99,

ГОСТ Р 51317.3.2-99,

ГОСТ Р 51317.3.3-99,

холодильник при работе не создает радиопомех.

Контур циркуляции хладагента проверен на герметичность.

Данный холодильник отвечает соответствующим требованиям Предписаний по технике безопасности для электрических приборов ГОСТ Р МЭК 60335-2-24.

## Указания по утилизации

### Утилизация упаковки

Весь упаковочный материал, который использовался для защиты холодильника при транспортировке, пригоден для вторичной переработки и не наносит вреда окружающей среде. Внесите, пожалуйста, и Вы свой вклад в дело защиты окружающей среды, сдав упаковку на экологичную утилизацию.

Информацию об актуальных методах утилизации Вы можете получить у Вашего торгового агента или в административных органах по месту Вашего жительства.

### Утилизация старого холодильника

Отслужившие свой срок старые бытовые приборы нельзя рассматривать как бесполезные отходы! Благодаря экологичной утилизации из них удастся получить ценное сырье.

### Предупреждение

В случае с отслужившими свой срок бытовыми приборами:

1. Извлеките вилку из розетки.
2. Отрежьте сетевой шнур и уберите его подальше вместе с вилкой.
3. Не извлекайте из бытового прибора полки и контейнеры, чтобы дети не смогли в него забраться!
4. Не позволяйте детям играть со старым бытовым прибором. Опасность удушья!

В холодильной установке содержится хладагент. В изоляции бытового прибора – газы, утилизация которых должна проводиться квалифицированно. Трубки контура, по которому циркулировал хладагент, ни в коем случае не должны быть повреждены до начала утилизации.

## Объем поставки

Убедитесь в отсутствии возможных повреждений элементов при транспортировке, освободив все элементы от упаковки.

С рекламациями обращайтесь в магазин, в котором Вы приобрели прибор, или в нашу сервисную службу.

В комплект поставки входят следующие элементы:

- Напольный прибор
- Оснащение (в зависимости от модели)
- Мешок с монтажными материалами
- Инструкция по эксплуатации
- Инструкция по монтажу
- Книжка сервисной службы
- Гарантия в приложении
- Информация о расходе электроэнергии и шумах

## Место установки

Лучше всего устанавливать бытовой прибор в сухом, хорошо проветриваемом помещении. На прибор не должны попадать прямые солнечные лучи, и он не должен располагаться в непосредственной близости от таких источников тепла, как плита, радиатор отопления и пр. Если этого не удастся избежать, то необходимо воспользоваться подходящей плитой из изолирующего материала или расположить прибор таким образом, чтобы выдерживались следующие расстояния до источника тепла:

- До электрической и газовой плит: 3 см.
- До плиты, отапливаемой жидким топливом или углем: 30 см.

Пол на месте установки прибора не должен прогибаться, при необходимости его следует упрочнить. Возможные неровности пола следует компенсировать с помощью подложек.

## Изменение направления открывания дверцы

(если есть необходимость)

Если есть необходимость: Мы рекомендуем поручить изменение направления открывания дверцы нашей сервисной службе. Стоимость изменения направления открывания дверцы Вы можете узнать у своей авторизированной службы сервиса.

## Предупреждение

Во время изменения направления открывания дверцы бытовой прибор не должен быть подключен к сети электропитания. Перед началом работ извлеките вилку из розетки. Чтобы предупредить повреждения задней стороны прибора, подложите достаточно демпфирующего материала. Осторожно положить прибор на заднюю стенку.

### Указание

Если прибор ложится на спину, то дистанцирующий элемент устанавливать нельзя.

## Монтаж дистанцирующего элемента

Установите дистанцирующий элемент для соблюдения расстояния от стенки, чтобы обеспечить указанное потребление электроэнергии прибора. Недостаточное расстояние от стенки не ограничивает функциональность прибора. Потребление электроэнергии может в таком случае незначительно повыситься.

### Указание

В целях предупреждения отрицательного воздействия на функционирование прибора избегайте контакта задней стенки прибора с поверхностями другого домашнего оборудования. Это предотвращает повышенное шумообразование.



## Температура окружающей среды и вентиляция

### Температура окружающей среды

Холодильник относится к определенному климатическому классу. В зависимости от климатического класса, холодильник может работать при приведенных ниже значениях температуры окружающей среды.

Климатический класс прибора указан в его типовой табличке (рисунок 12).

Климатический класс	Допустимая температура окружающей среды
<b>SN</b>	от +10 °С до +32 °С
<b>N</b>	от +16 °С до +32 °С
<b>ST</b>	от +16 °С до +38 °С
<b>T</b>	от +16 °С до +43 °С

### Указание

Полная функциональность прибора обеспечена в пределах температуры окружающей среды указанного климатического класса. Если прибор климатического класса SN работает при более низкой температуре окружающей среды, то повреждения прибора можно исключить до температуры +5 °С.

## Вентиляция

Рисунок 3

Воздух у задней стенки прибора и у его боковых стенок нагревается. Нагретый воздух должен иметь возможность беспрепятственно подниматься вверх. Иначе холодильный агрегат должен будет работать с повышенной нагрузкой. А это повышает расход электроэнергии. Поэтому: Никогда не закрывайте и ничем не загромождайте вентиляционные отверстия холодильника!

## Подключение бытового прибора

После установки бытового прибора следует подождать как минимум 1 час и только потом вводить его в эксплуатацию. Так как не исключено, что во время транспортировки бытового прибора содержащееся в компрессоре масло могло попасть в систему охлаждения. Перед вводом бытового прибора в эксплуатацию в первый раз следует почистить его изнутри (смотрите раздел «Чистка бытового прибора»).

## Электроподключение

Розетка должна находиться вблизи прибора и в свободно доступном месте даже после установки прибора.

Прибор соответствует классу защиты I. Прибор подключайте к сети переменного тока 220–240 В/50 Гц с помощью установленной надлежащим образом розетки с заземлителем. Сетевая розетка должна быть оснащена предохранителем на 10–16 А.

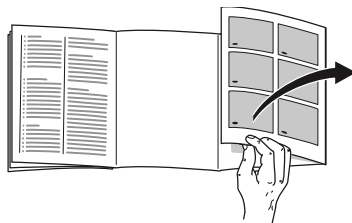
В случае с бытовыми приборами, которые будут эксплуатироваться в неевропейских странах, необходимо проследить, чтобы значение напряжения и вид тока совпадали с параметрами электросети пользователя. Все эти данные Вы сможете найти в типовой табличке холодильника, рисунок **12**

### Предупреждение

Прибор нельзя ни в коем случае подключать к электронным энергосберегающим штекерам.

Для использования наших бытовых приборов можно применять ведомые сетью и синусные инверторы. Ведомые сетью инверторы применяются в фотогальванических энергетических установках, которые подсоединяются непосредственно к общественной сети энергоснабжения. В изолированных условиях (напр., на кораблях или в горных приютах) без непосредственного подсоединения к общественной электросети необходимо применение синусных инверторов.

## Знакомство с бытовым прибором



Откройте, пожалуйста, последние страницы с рисунками. Данная инструкция по эксплуатации действительно для нескольких моделей.

Комплектация моделей может отличаться друг от друга.

Поэтому в рисунках не исключены некоторые отличия.

Рисунок **1**

\* Не во всех моделях.

- |     |  |
|-----|--|
| А   | Холодильное отделение  |
| В   | Морозильное отделение  |
| 1–9 | Элементы управления  |
| 10  | Кнопка включения/выключения  |
| 11  | Выключатель освещения в холодильном отделении                      |
| 12  | Освещение (на светодиодах)   |
| 13  | Стеклянная полка   |
| 14  | Отверстие для выхода воздуха                                       |
| 15* | Бокс Chiller   |
| 16  | Контейнер для овощей и фруктов с регулятором влажности             |
| 17  | Выключатель для предупредительной сигнализации при открытой дверце |

- 18 Система «NoFrost»
- 19 Бокс для замороженных продуктов (маленький)
- 20 Решетка для замораживания продуктов
- 21 Бокс для замороженных продуктов (большой)
- 22 Календарь со сроками хранения замороженных продуктов
- 23 Винтовые ножки
- 24 Вентиляционное отверстие
- 25\* Отделение для масла и сыра
- 26\* Полка для яиц
- 27 Полка для больших бутылок
- 28\* Держатель для бутылок

## Элементы управления

Рисунок 2

- 1 **Индикатор температуры в холодильном отделении**  
Цифры соответствуют значениям установленной для холодильного отделения температуры в °С.
- 2 **Кнопка «timer»**  
С помощью этой кнопки можно задавать время, по истечении которого будет звучать сигнал. Смотрите информацию в разделе «Специальные функции».
- 3 **Кнопка «mode»**  
Для выбора специальных функций. Смотрите информацию в разделе «Специальные функции».
- 4 **Индикация температуры в морозильном отделении**  
Цифры соответствуют значениям установленной для морозильного отделения температуры в °С.

## 5 Участок дисплея для индикации специальных функций

Смотрите информацию в разделе «Специальные функции».

## 6 Кнопки настройки

С помощью кнопок «+» и «-» Вы можете установить температуру холодильного и морозильного отделения. Также Вы можете включать и выключать специальные функции.

## 7 Кнопка выбора холодильного или морозильного отделения

Чтобы можно было выполнить настройку холодильного или морозильного отделения, необходимо нажать на кнопку выбора и не отпускать ее до тех пор, пока не включится необходимый Вам участок дисплея (холодильное или морозильное отделение).

## 8 Кнопка «super»

Для включения функции суперохлаждения (для холодильного отделения) или суперзамораживания (для морозильного отделения).

Смотрите информацию в разделе «Суперохлаждение» или «Суперзамораживание».

## 9 Кнопка «alarm»

Данная кнопка служит для выключения предупредительного сигнала (смотрите раздел «Предупредительная функция»).

## Включение бытового прибора

Включите прибор с помощью кнопки **1**/10 включения/выключения.

Зазвучит предупредительный сигнал. На дисплее индикации температуры 4 замигает «AL».

Нажмите на кнопку «alarm» **2**/9.

Предупредительный сигнал выключится. Дисплей показывает на протяжении короткого времени самую высокую температуру.

Специалистами завода-изготовителя рекомендуются следующие установочные значения температуры:

- Холодильное отделение: +4 °С
- Морозильное отделение: -18 °С

## Указания по эксплуатации

- Прибору может потребоваться после включения несколько часов для достижения установленного уровня температуры.
- Благодаря полностью автоматической системе «NoFrost» внутри морозильного отделения лед не образуется. В размораживании отделения больше нет необходимости.
- Передняя сторона корпуса местами слегка подогревается, что препятствует образованию конденсата вокруг уплотнителя дверцы.

- Если после закрывания морозильного отделения дверцу не удается сразу снова открыть, то подождите, пожалуйста, некоторое время, пока компенсируется создавшееся внутри отделения пониженное давление.

## Установка температуры

Рисунок **2**

### Холодильное отделение

Температура регулируется в диапазоне от +2 °С до +8 °С.

1. Нажимайте на кнопку выбора 7 до тех пор, пока не будет активизирован участок дисплея 1 для холодильного отделения.
2. Нажимайте на кнопки «+/-» 6 до тех пор, пока на дисплее не появится необходимая Вам температура.

Скорпортящиеся продукты не должны храниться при температуре выше +4 °С.

### Морозильное отделение

Температура регулируется от -16 °С до -26 °С.

1. Нажимать на кнопку выбора 7 до тех пор, пока не активируется индикация морозильного отделения 4.
2. Нажимайте на кнопки «+/-» до тех пор, пока не высветится необходимая температура.

## Специальные функции

Рисунок 2

### Функция «timer»

С помощью данной функции Вы можете задавать время от 1 до 99 минут. Например, если продукты питания должны быть через некоторое время извлечены из какого-либо отделения холодильника, то Вам об этом напомнит сигнал, звучащий по истечении заданного времени.

На заводе-изготовителе была выполнена предварительная установка времени 20 минут.

#### **Внимание**

Если оставить бутылки с напитками в морозильном отделении дольше чем на 20 минут, то они могут лопнуть.

### Включение функции

1. Нажать на кнопку «timer» 2.
2. С помощью кнопок «+/-» установить необходимое время.

### Выключение функции

В течение 3 секунд дважды нажать на кнопку «timer» 2.

### Функция «eco»

После включения функции «eco» бытовой прибор переходит на работу в режиме экономии электроэнергии.

Холодильник автоматически переключается на следующие значения температуры:

- Холодильное отделение: + 6 °C
- Морозильное отделение: -16 °C

### Включение функции

1. Нажимайте на кнопку «mode» 3 до тех пор, пока в рамке не окажется необходимая Вам специальная функция.
2. С помощью установочной кнопки «+» 6 подтвердите правильность выбора. Когда функция включена, на дисплее появляется треугольник.

### Выключение функции

Для выключения специальной функции снова выберите ее с помощью кнопки «mode» 3 и нажмите на установочной кнопки «-» 6. Треугольник позади символа функции исчезает, тем самым функция считается выключенной.

### Функция «lock»

С помощью функции «lock» можно заблокировать бытовой прибор от нежелательных вмешательств в его настройку.

### Включение функции

1. Нажимайте на кнопку «mode» 3 до тех пор, пока в рамке не окажется необходимая Вам специальная функция.
2. С помощью установочной кнопки «+» 6 подтвердите правильность выбора. Когда функция включена, на дисплее появляется треугольник.

### Выключение функции

Для выключения специальной функции снова выберите ее с помощью кнопки «mode» 3 и нажмите на установочной кнопки «-» 6. Треугольник позади символа функции исчезает, тем самым функция считается выключенной.

## Функция «holiday»

На период длительного отсутствия Вы можете перевести холодильник в отпускной режим – режим экономии электроэнергии.

Температура в холодильном отделении автоматически переводится на значение +14 °С.

В это время в холодильном отделении не следует хранить продукты питания.

### Включение функции

1. Нажимайте на кнопку «mode» 3 до тех пор, пока в рамке не окажется необходимая Вам специальная функция.
2. С помощью установочной кнопки «+» 6 подтвердите правильность выбора. Когда функция включена, на дисплее появляется треугольник.

### Выключение функции

Для выключения специальной функции снова выберите ее с помощью кнопки «mode» 3 и нажмите на установочной кнопки «-» 6. Треугольник позади символа функции исчезает, тем самым функция считается выключенной.

## Предупредительная функция

Предупредительная сигнализация может включиться в следующих случаях:

### Предупредительный сигнал при открытой дверце

Если прибор остается открытым дольше 1 минуты, включается предупредительный сигнал при открытой дверце (непрерывный звуковой сигнал). Предупредительный сигнал выключается после закрытия дверцы или нажатия на кнопку Alarm 9.

### Сигнализация предупреждения о повышении температуры

Сигнализация предупреждения о повышении температуры включается снова, если в морозильном отделении становится слишком тепло и замороженные продукты могут разморозиться.

На дисплее 4 мигает «AL» и появляется индикация «alarm».

После нажатия на кнопку «alarm» **2**/9 индикация морозильного отделения **2**/4 показывает в течение 10 секунд самую высокую температуру, которая там поддерживалась.

Затем это значение температуры исчезает. Индикация температуры морозильного отделения **2**/4 показывает установленную температуру.

Предупредительная сигнализация может включиться, даже если замороженным продуктам не угрожает размораживание, в следующих случаях:

- при вводе прибора в эксплуатацию,
- при загрузке большого количества свежих продуктов питания,
- при слишком долго открытой двери морозильного отделения.

### Указание

Подтаявшие или полностью размороженные продукты нельзя снова замораживать. Только после тепловой обработки продуктов (их можно сварить или поджарить) готовые блюда можно снова заморозить.

Но готовые блюда нельзя хранить так долго, как свежие продукты.

### Сигнализация быстрого охлаждения

Сигнализация быстрого охлаждения включается, если функция для быстрого охлаждения напитков была включена кнопкой таймера **2**/2.

Охлаждение напитков завершено.

## Полезный объем

Данные, касающиеся полезного объема, Вы сможете найти, внутри своего бытового прибора на типовой табличке. Рисунок **12**

### Использование всего объема морозильного отделения

Чтобы загрузить максимальное количество замороженных продуктов, из отделения можно вынуть все боксы для замороженных продуктов, кроме самого нижнего. Продукты можно разложить прямо на морозильных решетках.

### Извлечение элементов оснащения

Чтобы убрать боксы, их следует выдвинуть вперед до упора, приподнять спереди и затем полностью извлечь. Рисунок **4**

## Холодильное отделение

Холодильное отделение обеспечивает идеальные условия для хранения мяса, колбасы, рыбы, молочных продуктов, яиц, готовых блюд и выпечки.

### При размещении продуктов учитывать следующее

- Загружайте свежие, неповрежденные продукты. Таким образом дольше сохранятся качество и свежесть продуктов.
- Следить за указанными изготовителями сроками годности или сроками хранения готовых продуктов и развесных товаров.
- Для сохранения аромата, цвета и свежести загружать продукты в плотной упаковке или в закрытой посуде. Таким образом можно избежать изменения вкуса продуктов, а также изменения цвета пластмассовых деталей в холодильном отделении.
- Горячие блюда и напитки сначала охладить а потом поставить в прибор.

### Указание

Избегайте касания продуктами питания задней стенки. Это нарушит циркуляцию воздуха.

Продукты питания или упаковки могут примерзнуть к задней стенке.

## Обратить внимание на различные температурные зоны в холодильном отделении

Благодаря циркуляции воздуха в холодильном отделении возникают различные температурные зоны:

- **Зона самой низкой температуры** находится внутри у задней стенки и в боксе Chiller. Рисунок **1**/15\*

### Указание

В месте наиболее сильного охлаждения следует хранить скоропортящиеся продукты питания, например, рыбу, колбасу, мясо.

- **Зона самой высокой температуры** находится в самой верхней части дверцы.

### Указание

Храните в зоне самой высокой температуры, напр., твердый сыр и масло. Так, аромат сыра может продолжать раскрываться, масло остается мягким для намазывания.

## Бокс Chiller

Рисунок **1**/15\*

В боксе Chiller температура ниже, чем в холодильном отделении.

Температура может опускаться даже ниже 0 °С.

Идеально подходит для хранения рыбы, мяса и колбасы. Не предназначен для хранения салатов, овощей и продуктов, чувствительных к воздействию низкой температуры.

## Контейнер для овощей с регулятором влажности

Рисунок **7**

Контейнер для овощей является оптимальным местом для хранения свежих фруктов и овощей. С помощью регулятора влажности и специального уплотнения можно отрегулировать влажность воздуха в контейнере для овощей. Благодаря этому свежие фрукты и овощи могут храниться до двух раз дольше по сравнению с обычным способом хранения.

Вы можете устанавливать влажность воздуха в контейнере для овощей в зависимости от вида и количества загружаемых продуктов:

- преимущественно фрукты, а также при высокой загрузке – более низкая влажность воздуха
- преимущественно овощи, а также при смешанной или малой загрузке – более высокая влажность воздуха

### Указания

- Чувствительные к низким температурам фрукты (напр.: ананасы, бананы, папайю и цитрусовые) и овощи (напр.: баклажаны, огурцы, цуккини, паприку, помидоры и картофель) для оптимального сохранения качества и аромата следует хранить вне холодильника при температурах от +8 °С до +12 °С.
- В зависимости от количества и вида хранимых продуктов в контейнере для овощей может образовываться конденсат. Вытереть конденсат сухой тряпочкой и отрегулировать влажность воздуха в контейнере для овощей при помощи регулятора влажности.



## Суперохлаждение

При этом холодильное отделение в течение 6 часов охлаждается до самой низкой предельно-допустимой температуры. Затем происходит автоматическое переключение на установленную до включения суперохлаждения температуру.

Функцию суперохлаждения следует включать, например

- перед загрузкой большого количества продуктов питания,
- для быстрого охлаждения напитков.

## Включение и выключение

Рисунок **2**

1. Нажимайте на кнопку выбора 7 до тех пор, пока не активизируется участок дисплея для холодильного отделения 1.
2. Нажмите кнопку «super» 8.

После включения функции суперохлаждения на участке дисплея для холодильного отделения появляется индикация «SU» и «super».

## Морозильное отделение

### Использование морозильного отделения

- Для хранения замороженных продуктов питания.
- Для приготовления кубиков пищевого льда.
- Для замораживания свежих продуктов.

### Указание

Следите, пожалуйста, за тем, чтобы дверца морозильного отделения всегда была закрыта! Так как при открытой двери замороженные продукты могут подтаять и стенки морозильного отделения покрываются толстым слоем льда. Кроме того: расточительно расходуется электроэнергия из-за повышенного потребления тока!

## Макс. производительность замораживания

Данные по макс. производительности замораживания в течение 24 часов Вы найдете в фирменной табличке.

Рисунок **12**

### Условия для максимальной производительности замораживания

- Включите суперзамораживание перед загрузкой свежих продуктов (см. раздел «Суперзамораживание»).
- Извлечь элементы оснащения; сложите продукты непосредственно на морозильных решетках.
- Большое количество продуктов лучше всего замораживать в самом верхнем отделении. Там они замораживаются очень быстро и благодаря этому в щадящих условиях.

---

## Замораживание и хранение продуктов

### Покупка замороженных продуктов

- Упаковка не должна быть повреждена.
- Обращайте внимание на указанный срок хранения.
- Температура в морозильном шкафу в магазине должна быть  $-18^{\circ}\text{C}$  или ниже.
- Замороженные продукты перед транспортировкой следует по возможности сложить в термоизолирующую сумку и дома побыстрее загрузить в морозильное отделение.

### При размещении продуктов учитывать следующее

- Большое количество продуктов предпочтительнее замораживать в самом верхнем отделении. Там они замораживаются особенно быстро, а значит и бережно.
- Расположить продукты свободно в отделениях или в боксах для замороженных продуктов.

#### Указание

Уже замороженные продукты не должны соприкасаться со свежими продуктами, предназначенными для замораживания. При необходимости, полностью промороженные продукты переложить в другие боксы для замороженных продуктов.

### Хранение замороженных продуктов

Бокс для замороженных продуктов задвиньте до упора в целях обеспечения оптимальной циркуляции воздуха.

Если необходимо загрузить очень большое количество свежих продуктов питания, то можно извлечь все боксы для замороженных продуктов, кроме самого нижнего, и расположить продукты прямо на решетках.

Чтобы убрать боксы, их следует выдвинуть вперед до упора, приподнять спереди и затем полностью извлечь. Рисунок 4

---

## Замораживание свежих продуктов питания

Для замораживания следует брать только абсолютно свежие продукты питания.

Чтобы как можно лучше сохранить пищевую ценность, аромат и цвет, овощи следует перед замораживанием бланшировать. Бланширование не требуется для баклажанов, сладкого стручкового перца, кабачков и спаржи.

Литературу о замораживании и бланшировании Вы найдете в книжных магазинах.

## Указание

Постарайтесь, чтобы предназначенные для замораживания свежие продукты питания не соприкасались с уже замороженными продуктами.

- Замораживать можно: выпечку, рыбу и морепродукты, мясо, дичь, птицу, овощи, фрукты, зелень, яйца без скорлупы, молочные продукты, напр., сыр, масло и творог, готовые блюда и остатки приготовленных блюд, напр., супы, рагу, приготовленные мясо и рыбу, блюда из картофеля, запеканки и сладкие блюда.
- Замораживать нельзя: употребляемые в пищу преимущественно в сыром виде овощи, напр., листовые салаты или редиска, яйца в скорлупе, виноград, целые яблоки, груши, персики, сваренные вкрутую яйца, йогурт, простоквашу, сметану, крем-фреш и майонез.

## Упаковка продуктов для замораживания

Упакуйте продукты герметично, чтобы они не потеряли вкус и не вымерзли.

1. Положите продукты в упаковку.
2. Выдавите из упаковки весь воздух.
3. Герметично закройте упаковку.
4. Укажите на упаковке, что в ней находится, и когда продукты были заморожены.

## В качестве упаковки можно использовать:

пленку из различных синтетических материалов, рукава из полиэтиленовой пленки, алюминиевую фольгу, специальные емкости для замораживания продуктов. Всю эту продукцию Вы найдете в специализированных магазинах.

## В качестве упаковки нельзя использовать:

упаковочную или пергаментную бумагу, целлофан, мешки для мусора, использованные полиэтиленовые пакеты.

## Для закрывания упаковки можно использовать:

резиновые кольца, пластмассовые зажимы, шпагат, морозостойкую клейкую ленту и пр.

Мешки и рукава из полиэтиленовой пленки можно заварить с помощью специального сварочного аппарата.

## Продолжительность хранения замороженных продуктов

Срок хранения продуктов питания зависит от их вида.

При температуре -18 °С:

- Рыба, колбаса, готовые блюда, хлебо-булочные изделия:  
до 6 месяцев
- Сыр, птица, мясо:  
до 8 месяцев
- Овощи, фрукты:  
до 12 месяцев

## Суперзамораживание

Чтобы в замороженных продуктах сохранились витамины и питательные вещества, а также не испортились их привлекательный вид и хороший вкус, продукты должны как можно быстрее промерзнуть до самой сердцевины.

Включите суперзамораживание за несколько часов перед загрузкой свежих продуктов в целях предупреждения нежелательного повышения температуры.

В общем и целом достаточно 4–6 часов.

После включения данной функции прибор работает непрерывно. В морозильном отделении устанавливается очень низкая температура.

Для использования максимальной производительности замораживания, включите суперзамораживание за 24 часа до загрузки свежих продуктов.

Небольшие количества продуктов питания (до 2 кг) можно замораживать без включения суперзамораживания.

### Указание

Во время работы суперзамораживания эксплуатационный шум может усиливаться.

## Включение и выключение

Рисунок 2

1. Нажимайте на кнопку выбора 7 до тех пор, пока не активируется индикация морозильного отделения 4.
2. Нажмите кнопку «super» 8.

После включения функции суперзамораживания на участке дисплея для морозильного отделения появляется индикация «SU» и «super».

## Размораживание продуктов

В зависимости от вида и способа приготовления продуктов можно выбрать один из следующих способов их размораживания:

- при комнатной температуре,
- в холодильном отделении,
- в электрическом духовом шкафу, с обдувом горячим воздухом или без,
- в микроволновой печи.



### Внимание

Подтаявшие или полностью размороженные продукты нельзя снова замораживать. Только после тепловой обработки продуктов (их можно сварить или поджарить) готовые блюда можно снова заморозить.

Но их нельзя хранить так же долго, как и замороженные свежие продукты.

## Специальное оснащение

(не во всех моделях)

### Стеклённые полки

Рисунок **5**

Полки внутри прибора можно по желанию переставлять: Для этого потяните полку к себе, приподнимите спереди и извлеките.

### Полка для бутылок

Рисунок **6** A/B

На эту полку можно складывать бутылки, не боясь, что они упадут. Держатель можно передвигать.

### Держатель для бутылок

Рисунок **1**/28\*

Держатель для бутылок препятствует их опрокидыванию при открывании и закрывании дверцы холодильника.

### Ванночка для льда

Рисунок **8**

1. Ванночку для льда заполните на  $\frac{3}{4}$  питьевой водой и поместите в морозильное отделение.
2. Примерзшую ванночку для льда отделять только тупым предметом (ручкой ложки).
3. Для извлечения кубиков льда, ванночку немного подержать под проточной водой или слегка изогнуть.

## Календарь со сроками хранения замороженных продуктов

Рисунок **1**/22

Не превышайте сроков хранения замороженных продуктов, чтобы их качество не ухудшилось.

Продолжительность хранения зависит от вида замороженных продуктов. Цифры рядом с символами – это допустимые сроки хранения замороженных продуктов в месяцах. Обращайте внимание на дату изготовления и срок годности предлагаемых в торговле быстрозамороженных продуктов.

## Аккумулятор холода

(если таковой имеется в комплекте поставки, количество может быть различным)

При выключении электроэнергии или выходе бытового прибора из строя аккумулятор холода препятствует слишком быстрому нагреванию находящихся в морозильном отделении замороженных продуктов. Максимальное увеличение срока хранения возможно с помощью аккумулятора холода, положенного на продукты в верхнем отделении.

Аккумулятор холода можно также извлечь на время из морозильного отделения для охлаждения продуктов питания, например, в сумке из изолирующего материала.

## Выключение прибора и вывод его из эксплуатации

### Выключение бытового прибора

Рисунок 1

Нажмите кнопку включения/выключения 10. Холодильный агрегат и освещение выключаются.

### Вывод прибора из эксплуатации

Если Вы не будете пользоваться прибором в течение продолжительного времени:

1. Выключите прибор.
2. Извлеките вилку из розетки или выключите предохранитель.
3. Проведите чистку прибора.
4. Оставьте дверцу прибора открытой.

## Размораживание

### Холодильное отделение

Размораживание проводится автоматически.

Талая вода сливается через дренажное отверстие в испарительный поддон, который расположен на задней стенке холодильника.

### Морозильное отделение

Благодаря полностью автоматической системе «NoFrost» внутри морозильного отделения лед не образуется. В размораживании отделения больше нет необходимости.

## Чистка прибора



### Внимание

- Не использовать средства для чистки и растворители, содержащие песок, хлорид или кислоты.
- Не использовать абразивные и царапающие губки.  
На металлических поверхностях может появиться коррозия.
- Никогда не мыть полки и контейнеры в посудомоечной машине.  
Детали могут деформироваться!

### Указание

Примерно за 4 часа перед чисткой включите суперзамораживание, чтобы продукты достигли очень низкой температуры и благодаря этому могли дольше храниться при комнатной температуре.

### Используемая для протирки вода не должна попадать

- В прорези, имеющиеся в передней части дна морозильного отделения,
- элементы управления,
- в систему освещения.

## Выполните следующие действия:

1. Выключайте прибор перед чисткой.
2. Извлеките вилку из розетки или выключить предохранитель.
3. Извлеките замороженные продукты и положите их в прохладное место. Аккумулятор холода (если таковой имеется в комплекте поставки) положить сверху на продукты.
4. Подождать, пока слой инея не растает.
5. Для чистки прибора пользуйтесь мягкой тряпочкой и теплой водой с небольшим количеством моющего средства с нейтральным pH. Не допускать попадания моющей воды в систему освещения.
6. Уплотнитель дверцы протереть только чистой водой и затем тщательно вытереть насухо.
7. После чистки: снова подключите прибор к электросети и включите его.
8. Загрузить обратно замороженные продукты.

## Специальное оснащение

Для чистки все передвижные элементы прибора вынимаются.

### Извлечение стеклянных полок

Рисунок 5

Приподнимите стеклянные полки, потяните к себе, опустите вниз и извлеките поворотом в сторону.

### Извлечение полок в двери

Рисунок 9

Приподнимите вверх полки и извлеките.

### Извлечение бокса

Рисунок 4

Вытяните бокс до упора и извлеките его, приподняв спереди.

### Бокс для овощей и фруктов

Рисунок 10

Панель бокса для овощей и фруктов можно снять для чистки.

Нажмите поочередно на боковые кнопки и снимите в это время панель с бокса для овощей и фруктов.

---

## Освещение (на светодиодах)

Ваш холодильник оснащен системой освещения на светодиодах, которая не нуждается в техобслуживании.

Ремонт освещения данного типа должен проводиться лишь силами специалистов уполномоченного сервисного центра или квалифицированными специалистами, имеющими на это разрешение.

## Как сэкономить электроэнергию

- Бытовой прибор следует установить в сухом, хорошо проветриваемом помещении! Он не должен стоять на солнце или поблизости от источника тепла (например, радиатора отопления, электроплиты).  
При необходимости воспользуйтесь плитой из изолирующего материала.
- Никогда не загораживайте вентиляционные отверстия прибора.
- Теплые продукты и напитки перед размещением в приборе следует охладить.
- Замороженные продукты поместите для размораживания в холодильное отделение, чтобы использовать холод замороженных продуктов для охлаждения продуктов.
- Закрывайте двери прибора как можно быстрее.
- Следите, пожалуйста, за тем, чтобы дверца морозильного отделения всегда была закрыта.
- В целях предупреждения повышенного расхода электроэнергии заднюю стенку бытового прибора следует чистить время от времени.
- Порядок размещения элементов оснащения не влияет на потребление электроэнергии прибором.

## Рабочие шумы

### Обычные шумы

#### Гудение

Работают двигатели (напр., холодильные агрегаты, вентилятор).

#### Бульканье или жужжание

Хладагент течет по трубам.

#### Щелчки

Включаются или выключаются двигатель, выключатель или магнитные клапаны.

#### Потрескивание

Происходит автоматическое размораживание.

### Как избежать посторонних шумов

#### Холодильник стоит неровно

Выровняйте, пожалуйста, холодильник с помощью ватерпаса. Отрегулируйте по высоте винтовые ножки холодильника или подложите что-нибудь под него.

#### Холодильник «зажат»

Отодвиньте, пожалуйста, холодильник от стоящей рядом мебели или других бытовых приборов.

#### Шатающиеся или заклинившие боксы или полки

Проверьте, пожалуйста, как установлены съемные детали и, при необходимости, расположите их правильно.

#### Бутылки или прочие емкости прикасаются друг к другу

Немного отодвиньте, пожалуйста, бутылки или емкости друг от друга.



## Самостоятельное устранение мелких неисправностей

Прежде чем вызвать Службу сервиса:

проверьте, не сможете ли Вы устранить неполадки самостоятельно с помощью приведенных ниже рекомендаций.

Вам придется оплачивать вызов специалистов Службы сервиса для консультации самостоятельно – даже во время гарантийного периода!

Неисправность	Возможная причина	Устранение
Фактическое значение температуры сильно отличается от установленного.		В некоторых случаях достаточно выключить холодильник на 5 минут. Если температура слишком высокая, то проверьте через несколько часов, не приблизилось ли фактическое значение температуры к заданному. Если температура слишком низкая, то проверьте ее на следующий день еще раз.
Дисплей показывает «Е.».	Электроника установила ошибку.	Обратитесь в Службу сервиса.
Освещение не функционирует.	Система освещения на светодиодах вышла из строя.	Смотрите раздел «Освещение (на светодиодах)».
	Бытовой прибор оставался слишком долгое время открытым. Освещение отключится спустя ок. 10 минут.	После открытия и закрытия дверцы прибора освещение включается снова.
Пониженная яркость освещения элементов управления.	Если прибором некоторое время не пользовались, то дисплей панели управления переключается в режим экономии энергии.	Как только бытовым прибором снова начинают пользоваться, например, открывают его дверцу, дисплей снова переходит на нормальное освещение.
Не горит ни один из индикаторов.	Отключили электроэнергию; сработал предохранитель; вилка «болтается» в розетке.	Подключите штепсельную вилку к сети. Посмотрите, есть ли напряжение в электросети, проверьте предохранители.

Неисправность	Возможная причина	Устранение
<p>Прозвучит предупредительный сигнал.</p> <p>На дисплее индикации температуры, рисунок <b>2</b>/4, мигает «AL» и выведено сообщение «alarm».</p>	<p>Неисправность: в морозильном отделении «слишком тепло»!</p>	<p>Для выключения предупредительного сигнала нажмите на кнопку «alarm» 9. Индикация температуры 4 прекращает мигать.</p> <p>Индикация температуры 4 показывает в течение 10 секунд значение самой высокой температуры, которая устанавливалась в морозильном отделении.</p>
	<p><b>Продукты могут растаять</b></p>	<p><b>Указание</b></p> <p>Подтаявшие и полностью растаявшие продукты можно снова заморозить, если мясо и рыба находились при температуре выше +3 °С не дольше одного дня, а прочие продукты питания не дольше трех дней.</p> <p>Если вкус, запах и внешний вид продуктов остались без изменений, то из этих продуктов можно приготовить какие-либо блюда и затем снова заморозить их.</p> <p>Но готовые блюда нельзя хранить так долго, как свежие продукты.</p>
	<p>Бытовой прибор открыт.</p>	<p>Закройте бытовой прибор.</p>
	<p>Закрты вентиляционные отверстия прибора.</p>	<p>Обеспечьте надлежащую вентиляцию прибора.</p>
	<p>За один раз было загружено слишком большое количество свежих продуктов питания, предназначенных для замораживания.</p>	<p>Загружайте морозильное отделение с учетом макс. производительности замораживания.</p>
<p>В морозильном отделении слишком высокая температура.</p>	<p>Слишком часто открывались дверцы бытового прибора.</p>	<p>Не открывайте бытовой прибор без надобности.</p>
	<p>Закрты вентиляционные отверстия.</p>	<p>Уберите мешающие предметы.</p>
	<p>Замораживание слишком большого количества свежих продуктов питания.</p>	<p>Загружайте морозильное отделение с учетом макс. производительности замораживания.</p>

Неисправность	Возможная причина	Устранение
Дверца морозильного отделения была слишком долго открытой; установленная температура больше не достигается.	Испаритель (производитель холода) в системе «NoFrost» слишком сильно обледенел, из-за чего он больше не может оттаивать полностью автоматически.	<p>На время размораживания испарителя необходимо извлечь замороженные продукты вместе с ящиками и положить их на хранение в прохладное место, позаботившись об их хорошей теплоизоляции.</p> <p>Выключите холодильник и отодвиньте его от стены. Оставьте дверцу прибора открытой.</p> <p>Примерно через 20 минут талая вода начнет стекать в поддон для испарения, расположенный на задней стенке холодильника. Рисунок <b>11</b></p> <p>Во избежание переливания талой воды через край поддона испарителя следует несколько раз собрать излишки воды с помощью губки.</p> <p>Когда вода перестает стекать в поддон, испаритель оттаял. Проведите чистку бытового прибора изнутри. Введите холодильник в эксплуатацию.</p>

## Служба сервиса

Телефон и адрес расположенного неподалеку от Вас уполномоченного сервисного центра Вы сможете найти в телефонной книге или в перечне сервисных центров. При обращении в Службу сервиса назовите, пожалуйста, номер изделия (E-Nr.) и заводской номер (FD) Вашего холодильника.

Эти данные Вы найдете в фирменной табличке. Рисунок **12**

Помогите, пожалуйста, избежать ненужных выездов специалистов, правильно указав заводской номер и номер изделия. Тем самым Вы сэкономите связанные с этим расходы.

## Заявка на ремонт и консультация при неполадках

Контактные данные всех стран Вы найдёте в приложенном списке сервисных центров.

## **Рекомендації з дотримання безпеки та застереження**

### **Перед початком експлуатації приладу**

Прочитайте уважно інструкцію з експлуатації та установки! Інструкція містить важливу інформацію про установку, експлуатацію приладу та догляд за ним.

Виробник не несе відповідальності в разі недотримання Вами вказівок і застережень інструкції з експлуатації. Зберігайте всю документацію для майбутнього використання або для наступного власника приладу.

### **Технічна безпека**

Даний прилад містить в незначній кількості горючий холодинний засіб R600a з високою екологічною сумісністю. Під час транспортування та установки слід пильнувати, щоб труби системи холодинної циркуляції не були пошкоджені. Бризки холодинного засобу можуть призвести до пошкоджень очей або зайнятися.

### **У разі пошкодження**

- уникайте відкритого вогню та джерел займання,
- декілька хвилин провітрить добре приміщення,
- вимкніть прилад та вийміть штепсельну вилку із розетки,
- проінформуйте службу сервісу.

Чим більше холодинного засобу у приладі, тим більшим повинно бути приміщення, де стоїть прилад. У замалих приміщеннях у разі нещільності може утворитися горюча суміш із газу та повітря.

На 8 г холодинного засобу повинно приходиться принаймні 1 м<sup>3</sup> приміщення. Кількість холодинного засобу в Вашому приладі вказана на табличці з технічними даними всередині приладу.

Заміна пошкодженого електрокабелю цього приладу проводиться тільки виробником, сервісною службою чи фахівцем з подібною кваліфікацією. Некваліфіковане виконання установки і ремонту може призвести до створення значної небезпеки для користувача.

Ремонт проводиться тільки виробником, сервісною службою чи фахівцем з подібною кваліфікацією.

Дозволяється використовувати тільки оригінальні запчастини виробника. Тільки відносно цих запчастин виробник гарантує, що вони відповідають вимогам техніки безпеки.

Подовжувач електрокабелю обов'язково придбайте тільки в сервісній службі.

### **Під час експлуатації**

- Ніколи не використовувати усередині приладу електроприлади (напр.: нагрівальні прилади, електричні морозениці і т.д.). Вибухонебезпека!
- Ні в якому разі не застосовуйте для розморожування і чистки приладу пароочисні прилади! Пара може потрапити на електричні деталі та спричинити коротке замикання. Небезпека удару струмом!
- Не зберігати продукти з горючими газами-витискувачами (напр., аерозольні балончики), а також вибухонебезпечні речовини. Вибухонебезпека!
- Не використовувати предмети з гострим концом або з гострими краями для видалення шарів інею або льоду. Ви можете пошкодити труби з холодильним засобом. Бризки холодильного засобу можуть зайнятися або призвести до пошкоджень очей.
- Не використовувати цоколь, висувні елементи, дверцята і т.д. поза призначенням, в якості підніжки або опори.
- Для розморожування і чищення, витягнути вилку з розетки або відключити запобіжник. Витягати вилку з розетки слід, тримаючи її за штепсель, а не за мережевий кабель.
- Високопроцентний алкоголь зберігати тільки щільно закритим і в вертикальному положенні.
- Не допускати потрапляння олії та жиру на пластмасові деталі і ущільнення дверцят. Інакше пластмасові деталі і ущільнення дверцят стануть пористими.
- Ніколи не закривати і не загороджувати вентиляційні отвори приладу.

■ **Попередження ризиків для дітей та осіб під загрозою небезпеки:**

До осіб під загрозою небезпеки відносяться діти, особи з фізичними і психічними обмеженнями або з обмеженим сприйняттям, а також особи, які не володіють достатніми знаннями для надійної експлуатації приладу.

Переконайтеся у тому, що діти і особи під загрозою небезпеки усвідомили загрожуючі небезпеки.

Діти і особи під загрозою небезпеки повинні перебувати при використанні приладу під наглядом або керівництвом особи, яка відповідає за їх безпеку.

Користування приладом можна дозволяти тільки дітям старше 8 років.

Під час чищення і технічного обслуговування діти повинні перебувати під наглядом.

Ні в якому разі не дозволяти дітям гратися з приладом.

- Не зберігати в морозильній камері пляшки та банки з рідинами (особливо газовані напої). Пляшки і банки можуть лопнути!

- Заморожені продукти ніколи не брати в рот відразу після виймання з морозильної камери. Небезпека холодового опіку!
- Уникайте тривалого контакту рук із замороженими продуктами, льодом або трубами випарника і т.д. Небезпека холодового опіку!

**Діти в домашньому господарстві**

- Не дозволяйте дітям гратися з упаковкою і її частинами. Складні картонні коробки та плівки можуть спричинити задущення!
- Прилад – не іграшка для дітей!
- Для приладу з замком для дверцят: Тримайте ключ подалі від дітей!

**Загальні положення**

Прилад придатний

- для охолодження та замороження продуктів харчування,
- для приготування льоду.

Цей прилад призначений для використання в приватному домашньому господарстві та в побутових умовах.

Прилад відповідає нормам електромагнітної сумісності згідно стандарту ЄС ГОСТ Р 51318.14.1-99, ГОСТ Р 51318.14.2-99, ГОСТ Р 51317.3.2-99, ГОСТ Р 51317.3.3-99.

Щільність системи холодильної циркуляції перевірена.

Цей виріб відповідає спеціальним вимогам з техніки безпеки для електроприладів ГОСТ Р МЭК 60335-2-24.

## Рекомендації з утилізації

### Утилізація упаковки

Упаковка захищає Ваш побутовий прилад від пошкоджень під час транспортування. Всі використані матеріали екологічно чисто і можуть використовуватися в якості вторинної сировини. Будь ласка, підтримайте нас: утилізуйте упаковку у відповідності із екологічними нормами.

За інформацією про актуальні шляхи утилізації звертайтеся, будь ласка, до спеціалізованих підприємств по переробці відходів.

### Утилізація старого приладу

Старі прилади – це не просто відходи! Шляхом екологічної утилізації із них можна отримати знову цінну сировину.

### Попередження

Для приладів, які вийшли із експлуатації

1. Витягніть штепсельну вилку.
2. Переріжте електропровід і викиньте його разом із штепсельною вилкою.
3. Не виймайте полицки і контейнери із приладу, щоб діти не могли забратися в нього!
4. Не дозволяйте дітям гратися з приладом, який вийшов із вжитку. Небезпека удушення!

Холодильники містять холодильні засоби і гази в ізоляції. Холодильні засоби та гази підлягають спеціалізованій утилізації. Слідкуйте за тим, щоб труби системи холодильної циркуляції не були пошкоджені до належної утилізації.

## Комплект поставки

Переконайтеся у відсутності можливих пошкоджень при транспортуванні, звільнивши всі елементи від упаковки.

З рекламаціями звертайтеся до магазину, в якому Ви придбали прилад, або до нашої сервісної служби.

До комплекту поставки входять наступні елементи:

- Підлоговий прилад
- Устаткування (в залежності від моделі)
- Мішок з монтажними матеріалами
- Інструкція з експлуатації
- Інструкція з монтажу
- Книжна сервісної служби
- Гарантія в додатку
- Інформація про витрати електроенергії та шуми

## Місце установки

Для установки підходить сухе, провітрюване приміщення. На місце установки не повинні потрапляти прямі сонячні промені; поблизу не повинні знаходитися джерела тепла, як наприклад, плита, радіатор тощо:

- До електричних і газових плит: 3 см.
- До плит, які працюють на рідкому паливі або вугіллі: 30 см.

Підлога на місці установки не повинна прогинатися, за потреби вживте заходів для зміцнення підлоги. Можливі нерівності підлоги компенсуйте за допомогою підкладок.

## Змінити сторони кріплення дверцят

(за потреби)

За потреби: Ми рекомендуємо поручити перенавішування дверцят фахівцям нашої служби сервісу. Скільки коштуватиме зміна сторони кріплення дверцят Ви можете узнати в своєму компетентному сервісному центрі.

### Попередження

Під час перенавішування дверцят прилад слід обов'язково від'єднати від електромережі. Вийміть перед цим штепсельну вилку із розетки. Щоб запобігти пошкодженням спинки приладу, підкладіть достатньо демфруючого матеріалу. Покладіть прилад обережно на бік.

### Вказівка

Якщо прилад кладеться на спину, то дистанційний елемент установлювати не можна.

## Монтаж дистанційного елемента

Установіть дистанційний елемент для дотримання відстані від стіни, щоб забезпечити зазначене споживання електроенергії приладу. Недостатня відстань від стіни не обмежує функціональності приладу. Споживання електроенергії може в цьому випадку незначно підвищитися.

### Вказівка

З метою попередження негативного впливу на функціонування приладу уникайте контакту задньої стінки приладу з поверхнями іншого домашнього обладнання. Це запобігає підвищеному утворенню шуму.

## Звертайте увагу на температуру в приміщенні та вентиляцію

### Температура оточення

Прилад розроблений для певного кліматичного класу. В залежності від кліматичного класу прилад може експлуатуватися при наступних температурах оточення.

Кліматичний клас вказаний на таблиці з технічними даними, малюнок **12**.

Кліматичний клас	допустима температура в приміщенні
SN	+10 °C до 32 °C
N	+16 °C до 32 °C
ST	+16 °C до 38 °C
T	+16 °C до 43 °C



### Вказівка

Повна функціональність приладу забезпечена в межах температури приміщення зазначеного кліматичного класу. Якщо прилад кліматичного класу SN працює при нижчій температурі приміщення, то пошкодження приладу можна виключити до температури +5 °C.

### Вентиляція

Малюнок **3**

Повітря біля задньої і бокових стінок приладу нагрівається. Для нагрітого повітря необхідно забезпечити безперешкодний відтік. В протилежному випадку холодильний агрегат мусить працювати на більшу потужність. Це підвищує витрату електроенергії. Тому, ні в якому разі не закривайте вентиляційних решіток та отворів приладу.

## Підключення приладу

Після установки приладу слід зачекати принаймні 1 години до початку його експлуатації. Під час транспортування масло із компресору могло переміститися в систему охолодження.

Перед початком першої експлуатації прилад слід почистити всередині, дивіться «Чистка приладу».

## Підключення до електромережі

Розетка повинна бути розташована поблизу приладу і в вільно доступному місці навіть після установки приладу.

Прилад відповідає класу захисту I. Прилад підключається до мережі перемінного струму 220–240 В/50 Гц за допомогою встановленої належним чином розетки із заземлювачем. Розетка повинна бути захищена запобіжником 10 А–16 А.

В разі експлуатації приладів в країнах поза межами Європи, слід переконатися в тому, що вказана напруга і вид струму відповідають значенням Вашої мережі електропостачання. Ці дані Ви знайдете на таблиці з технічними характеристиками. Малюнок **12**

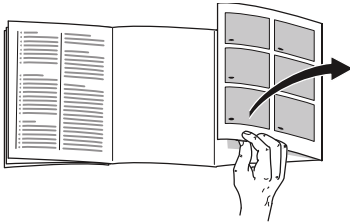


### Попередження

Прилад неможна ні в якому разі підключати до електронних енергозберігаючих штекерів.

Для використання наших побутових приладів можна застосовувати мережеві і синусні інвертори. Ведучі мережею інвертори застосовуються в фотогальванічних енергетичних установках, які приєднуються безпосередньо до громадської мережі енергопостачання. В ізольованих умовах (напр., на кораблях або в гірських притулках) без безпосереднього приєднання до громадської електромережі необхідно застосовувати синусні інвертори.

## Ознайомлення з приладом



Розгорніть, будь ласка, останні сторінки з малюнками. Ця інструкція з експлуатації дійсна для декількох моделей.

Моделі можуть мати відмінності в устаткуванні.

Розбіжності з зображеннями не виключаються.

Малюнок **1**

\* не в усіх моделях

- A Холодильна камера
- B Морозильна камера
- 1–9 Панель керування
- 10 Клавiша ввiмкнення/вимкнення
- 11 Вимикач свiтла холодильної камери
- 12 Свiтлодiодне освiтлення
- 13 Скляна полицка
- 14 Вентиляційний отвір
- 15\* Бокс Chiller
- 16 Контейнер для овочiв з регулятором вологостi

- 17 Перемикач сигналізації застереження про відкриті дверцята
- 18 Система NoFrost
- 19 Бокс для заморожених продуктів (малий)
- 20 Морозильна решітка
- 21 Бокс для заморожених продуктів (великий)
- 22 Календар із зазначенням термінів зберігання продуктів
- 23 Гвинтові ніжки
- 24 Вентиляційний отвір
- 25\* Контейнер для масла та сиру
- 26\* Контейнер для яєць
- 27 Підставка для великих пляшок
- 28\* Тримач для пляшок

## Елементи управління

Малюнок **2**

- 1 **Індикація температури холодильної камери**  
Цифри відповідають установленим в холодильній камері температурам в °C.
- 2 **Кнопка таймеру**  
Ця функція використовується для установки відліку часу і нагадує Вам про час за допомогою акустичного сигналу. Дивіться розділ «Спеціальні функції».
- 3 **Кнопка вибору режиму**  
Для вибору спеціальних функцій. Дивіться розділ «Спеціальні функції».

- 4 **Показник температури морозильної камери**  
Цифри відповідають установленим в морозильній камері температурам в °С.
- 5 **Індикація спеціальних функцій**  
Дивіться розділ «Спеціальні функції».
- 6 **Кнопки установки**  
За допомогою кнопок «+» і «-» Ви можете установити температуру в холодильній і морозильній камері. Також Ви можете вимкнути чи вимкнути спеціальні функції.
- 7 **Кнопка вибору холодильної або морозильної камери**  
Щоб ввести установки для холодильної або морозильної камери, натисніть кнопку вибору для активації бажаного сегменту індикації холодильної або морозильної камери.
- 8 **Клавіша «super» (супер)**  
Для ввімкнення функцій суперохолодження (холодильна камера) або суперзаморожування (морозильна камера).  
Дивіться розділ «Суперохолодження» або «Суперзаморожування».
- 9 **Клавіша сигналізації**  
Служить для ввімкнення сигнального гудка, дивіться розділ «Попереджувальна функція».

## Ввімкнення приладу

Ввімкніть прилад за допомогою клавіші Ввімк./Вимк. **1**/10.

Звучить попереджувальний сигнал. На показнику температури 4 блимає «AL».

Натисніть на кнопку «alarm» **2**/9.

Попереджувальний сигнал вимикається. Дисплей показує протягом короткого часу найвищу температуру.

З боку заводу рекомендуються наступні температури:

- Холодильна камера: +4 °С
- Морозильна камера: -18 °С

## Рекомендації з експлуатації

- Після ввімкнення можуть пройти декілька годин, поки температура досягне заданого рівня.
- Завдяки повністю автоматичній системі NoFrost морозильне відділення не покривається льодом. Розморожувати прилад більше не потрібно.
- Торцеві сторони корпусу частково злегка підігріваються, що запобігає утворенню конденсату в районі ущільнення дверцял.
- Якщо після закриття морозильної камери дверцята не відчиняються відразу, зачекайте деякий час, поки компенсується утворений всередині понижений тиск.

## Установка температури

Малюнок 2

### Холодильна камера

Температура регулюється в діапазоні від +2 °С до +8 °С.

1. Натискайте на кнопку вибору 7 до тих пір, поки не активується індикація холодильної камери 1.
2. Натискайте на кнопки +/- 6 до тих пір, поки на дисплеї не з'явиться потрібна Вам температура.

Нетривкі продукти не слід зберігати при температурі вище +4 °С.

### Морозильна камера

Температура регулюється від -16 °С до -26 °С.

1. Натискайте на кнопку вибору 7, до тих пір, поки не ввімкнеться індикація морозильної камери 4.
2. Натискайте на кнопки «+/-» до тих пір, поки не з'явиться потрібна температура.

## Спеціальні функції

Малюнок 2

### «timer» (таймер)

За допомогою цієї функції Ви можете установити витримку часу від 1 до 99 хвилин. Сигнал нагадає Вам, напр., що Ви повинні вийняти через певний час продукти із відділення.

Витримка установлена на заводі на 20 хвилин.

### Увага

Пляшки з напоями можуть тріснути, якщо вони залишаться в морозильній камері понад 20 хвилин.

### Ввімкнення функції

1. Натисніть на кнопку «timer» 2.
2. За допомогою кнопок +/- установіть потрібний час.

### Вимкнення функції

Натисніть на кнопку «timer» 2 двічі протягом 3 секунд.

### «eco»

Завдяки функції «eco» прилад переключається в режим економії електроенергії.

Температура в приладі автоматично встановлюється на наступних рівнях:

- Холодильна камера: +6 °С
- Морозильна камера: -16 °С

### Ввімкнення функції

1. Натискайте на кнопку «mode» 3 до тих пір, поки на дисплеї не з'явиться в рамочці бажана спеціальна функція.
2. За допомогою кнопки установки + 6 підтвердіть вибір. Після ввімкнення функції на дисплеї з'явиться трикутник.

### Вимкнення функції

Для вимкнення виберіть знову спеціальну функцію за допомогою кнопки «mode» 3 і натисніть на кнопку установки «->» 6. Трикутник позаду функції зникне і отже функція вимкнута.

## «lock»

Функція «lock» допоможе Вам уникнути небажаного втручання в управління приладом.

### Ввімкнення функції

1. Натискайте на кнопку «mode» 3 до тих пір, поки на дисплеї не з'явиться в рамочці бажана спеціальна функція.
2. За допомогою кнопки установки + 6 підтвердіть вибір. Після ввімкнення функції на дисплеї з'явиться трикутник.

### Вимкнення функції

Для вимкнення виберіть знову спеціальну функцію за допомогою кнопки «mode» 3 і натисніть на кнопку установки «←» 6. Трикутник позаду функції зникне і отже функція вимкнута.

## «holiday»

На період тривалої відсутності Ви можете переключити прилад в енергозаощадливий відпустковий режим.

Температура холодильної камери автоматично вмикається на +14 °C.

Не залишайте продуктів протягом цього часу в холодильній камері.

### Ввімкнення функції

1. Натискайте на кнопку «mode» 3 до тих пір, поки на дисплеї не з'явиться в рамочці бажана спеціальна функція.
2. За допомогою кнопки установки + 6 підтвердіть вибір. Після ввімкнення функції на дисплеї з'явиться трикутник.

### Вимкнення функції

Для вимкнення виберіть знову спеціальну функцію за допомогою кнопки «mode» 3 і натисніть на кнопку установки «←» 6. Трикутник позаду функції зникне і отже функція вимкнута.

## Попереджувальна функція

Попереджувальна сигналізація може ввімкнутися в наступних випадках:

### Сигналізація застереження про відкриті дверцята

Якщо прилад залишається відкритим довше 1 хвилини, вмикається сигналізація застереження про відкриті дверцята (безперервний звуковий сигнал). Попереджувальний сигнал вимикається після того, як дверцята закриваються, або після натискання на кнопку Alarm 9.

### Сигналізація застереження про підвищення температури

Сигналізація застереження про підвищення температури вмикається, якщо в морозильній камері стає занадто тепло і заморожені продукти можуть розморозитися.

На дисплеї індикації 4 блимає «AL» і з'являється повідомлення «alarm».

Після натискання кнопки «alarm» **2**/4 індикація морозильної камери **2**/4 показує протягом 10 секунд найвищу температуру, яка там панувала.

Потім ця величина зникає. Індикація температури морозильної камери **2**/4 показує установлену температуру.

Попереджувальна сигналізація може ввімкнутися, навіть якщо замороженим продуктам не загрожує розмороження, в наступних випадках:

- на початку експлуатації приладу;
- у разі завантаження великої кількості свіжих продуктів;
- якщо дверцята морозильного відділення були занадто довго відкритими.

### **Вказівка**

Повністю або частково розморожені продукти не заморозуйте знову. Заморожувати продукти знову можна лише після їх переробки до готових страв (у звареному або жареному вигляді).

Не слід вже зберігати продукти протягом максимального строку.

## **Сигналізація швидкого охолодження**

Сигналізація швидкого охолодження вмикається, якщо функція для швидкого охолодження напоїв була ввімкнена за допомогою кнопки таймера **2**/2.

Охолоджені за смаком напої.

---

## **Корисний об'єм**

Дані про корисний об'єм свого побутового приладу Ви знайдете на заводській табличці з технічними параметрами. Малюнок **12**

## **Повне використання об'єму морозильного відділення**

Щоб завантажити максимальну кількість заморожених продуктів, із камери можна вийняти всі бокси для заморожених продуктів, крім самого нижнього. Продукти можна скласти безпосередньо на морозильних решітках.

### **Як виймати елементи устаткування**

Щоб вийняти бокси для заморожених продуктів, їх слід витягнути до упору, підняти спереду і витягти. Малюнок **4**

---

## **Холодильна камера**

Холодильна камера забезпечує ідеальні умови для зберігання м'яса, ковбаси, риби, молочних продуктів, яєць, готових страв і випічки.

## **На що слід звернути увагу при завантаженні продуктів**

- Завантажуйте свіжі, непошкоджені продукти. Це забезпечить тривале збереження якості та свіжості.
- Звертайте увагу на зазначені виробниками терміни придатності або строки зберігання готових продуктів та насипних товарів.

- Щоб зберегти аромат, колір та свіжість, завантажуйте продукти добре запакованими або закритими. Це допоможе уникнути переймання смаку та зафарбування пластмасових елементів в холодильній камері.
- Теплі страви та напої слід охолодити перед тим, як класти до приладу.

### Вказівка

Уникайте дотику продуктів до задньої стінки. Це зашкоджує вільній циркуляції повітря.

Продукти і упаковки можуть примерзнути до задньої стінки.

## Звертайте увагу на зони охолодження у холодильній камері

Внаслідок циркуляції повітря в холодильній камері утворюються зони із різними рівнями холоду:

- **Зона найнижчої температури** знаходиться всередині біля задньої стінки і в боксі Chiller. Малюнок 1/15\*

### Вказівка

Зберігайте в найхолодніших зонах нетривкі продукти, напр. риба, ковбаса, м'ясо.

- **Зона найвищої температури** знаходиться біля дверцят з самого верху.

### Вказівка

Зберігайте в зоні найвищої температури, напр., твердий сир та вершкове масло. Таким чином, аромат сиру може розвиватися далі, а консистенція вершкового масла залишиться м'якою.

## Бокс Chiller

Малюнок 1/15\*

В боксі Chiller температура нижче, чим в холодильній камері. Температура може опускатися навіть нижче 0 °C.

Ідеально підходить для зберігання риби, м'яса та ковбаси. Не придатний для зберігання салатів та овочів і чутливих до низьких температур продуктів.

## Контейнер для овочів з регулятором вологості

Малюнок 7

Контейнер для овочів забезпечує оптимальні умови для зберігання свіжих фруктів і овочів. За допомогою регулятора вологості і спеціального ущільнення вологість повітря в контейнері для овочів можна встановити відповідно до необхідних умов. Це дозволяє зберігати свіжі фрукти і овочі вдвічі довше у порівнянні із звичайним способом зберігання.

Рівень вологості повітря в контейнері для овочів Ви можете регулювати в залежності від виду та кількості завантажених продуктів:

- переважно фрукти та високе завантаження - низька вологість повітря
- переважно овочі та змішане завантаження або мале завантаження - більш висока вологість повітря

**Вказівки**

- Чутливі до низьких температур фрукти (напр.: ананаси, банани, папайя і цитрусові) і овочі (напр.: баклажани, огірки, кабачки, солодкий перець, помідори і картопля) для оптимального збереження якості і аромату слід зберігати поза межами холодильника при температурі прибл. +8 °C до +12 °C.
- Залежно від кількості і виду продуктів, що зберігаються, в контейнері для овочів може утворитися конденсат. Витріть конденсат сухою ганчіркою і відрегулюйте вологість повітря в контейнері для овочів за допомогою регулятора вологості.

---

**Суперохолодження**

В режимі суперохолодження холодильна камера протягом 6 годин охолоджується до якомога холоднішої температури. Після цього камера перемикається автоматично на установлену перед суперохолодженням температуру.

Вмикайте суперохолодження, напр.

- перед завантаженням великої кількості продуктів;
- для швидкого охолодження напоїв.

**Ввімкнення та вимкнення**

Малюнок **2**

1. Натискайте на кнопку вибору 7 до тих пір, поки не активується індикація холодильної камери 1.
2. Натисніть клавішу «super» 8.

При ввімкнутому суперохолодженні індикація холодильної камери показує «SU» і «super».

---

**Морозильна камера****Використання морозильної камери**

- Для зберігання швидкозаморожених продуктів.
- Для приготування кубиків льоду.
- Для заморожування продуктів.

**Вказівка**

Пильуйте, щоб дверцята морозильної камери завжди були зачиненими! При відкритих дверцятах заморожені продукти розморозуються і морозильна камера сильно покривається кригою. Це призводить зокрема до зайвого витрачання електроенергії!

---

**Максимальна потужність заморожування**

Дані про макс. потужність заморожування за 24 години Ви знайдете на табличці з технічними даними. Малюнок **12**



## Умови для максимальної потужності заморожування

- Ввімкніть суперзаморожування перед завантаженням свіжих продуктів (див. розділ «Суперзаморожування»).
- Вийміть елементи оснащення. Складіть продукти безпосередньо на морозильних решітках.
- Велику кількість продуктів найкраще заморожувати у верхньому відділенні. Там продукти заморожуються найшвидше, а отже й бережно.

## Заморожування та зберігання продуктів

### На що слід звернути увагу при купівлі швидкозаморожених продуктів

- Слідкуйте за тим, щоб упаковка не була пошкоджена.
- Зверніть увагу на термін зберігання.
- Температура в морозильній шафі в магазині повинна становити  $-18\text{ }^{\circ}\text{C}$  або нижче.
- Швидкозаморожені продукти тримайте в холодильній сумці та якнайшвидше покладіть їх вдома до морозильної камери.

## При розміщенні продуктів зверніть увагу на наступне

- Велику кількість продуктів найкраще заморожувати у верхньому відділенні. Там продукти заморожуються найшвидше, а отже й бережно.
- Продукти розкладати вільно у відділеннях або покласти до боксів для заморожених продуктів.

### Вказівка

Заморожені продукти не повинні торкатися продуктів, які Ви тільки що поклали для заморожування. За необхідності заморожені продукти можна перекласти до інших боксів для заморожених продуктів.

## Зберігання заморожених продуктів

Всуньте бокс для заморожених продуктів до упору з метою забезпечення оптимальної циркуляції повітря.

Якщо потрібно завантажити велику кількість продуктів харчування, тоді можна вийняти всі бокси для заморожених продуктів, крім самого нижнього, і класти продукти прямо на морозильні решітки.

Щоб вийняти бокси для заморожених продуктів, їх слід витягнути до упору, підняти спереду і витягти. Малюнок **4**

## Замороження свіжих продуктів

Використовуйте для заморожування лише свіжі продукти харчування в бездоганному стані.

Щоб зберегти якомога краще харчову цінність, аромат і колір, овочі слід перед заморожуванням бланшувати. Бланшування непотрібне для баклажанів, солодкого стручкового перця, кабачків і спаржі.

Літературу про заморожування і бланшування Ви знайдете в книгарнях.

### Вказівка

Заморожені продукти не повинні торкатися продуктів, які Ви щойно поклали для заморожування.

- Для заморожування придатні: випічка, риба і морепродукти, м'ясо, дичина, птиця, овочі, фрукти, зелень, яйця без шкарлупи, молочні продукти, напр., сир, масло і свіжий сир, готові страви і рештки страв, напр., супи, рагу, приготовлені м'ясо і риба, страви із картоплі, запіканки і солодкі страви.
- Для заморожування непридатні: споживані передусім у сирому вигляді овочі, напр., листові салати чи редиска, яйця в шкарлупі, виноград, цілі яблука, груші, персики, круто зварені яйця, йогурт, кисле молоко, сметана, крем-фреш і майонез.

## Упакування заморожених продуктів

Упакуйте продукти щільно, щоб вони не втратили свого смаку та вологи.

1. Покладіть продукти в упаковку.
2. Витісніть повітря із упаковки.
3. Закрийте щільно упаковку.
4. Напишіть на упаковці зміст та дату заморожування.

### Для упаковки придатні:

пластикові плівки, трубчата плівка із поліетилену, алюмінієва фольга, бокси для заморожування.

Цю продукцію Ви можете придбати в спеціалізованій торгівлі.

### Для упаковки непридатні:

пакувальний папір, пергаментний папір, целофан, сміттєві мішки, використані пакети для покупок.

### Для закриття упаковки придатні:

гумові кільця, пластмасові затискачі, нитки, стійкі до холоду клейкі стрічки та подібне.

Мішки й трубчатую плівку із поліетилену можна закривати за допомогою приладу для термосклеювання плівок.

## Термін зберігання заморожених продуктів

Термін зберігання залежить від виду продукту.

При температурі  $-18\text{ }^{\circ}\text{C}$ :

- риба, ковбаса, готові страви, випечені вироби.  
до 6 місяців
- сир, птиця, м'ясо.  
до 8 місяців
- овочі, фрукти.  
до 12 місяців

## Суперзаморожування

Продукти повинні якомога швидше проморозитися до самої середини - тільки таким чином збережуться вітаміни, поживні речовини, вигляд та смак.

Ввімкніть суперзаморожування за декілька годин перед завантаженням свіжих продуктів з метою запобігання небажаному підвищенню температури.

Взагалі достатньо 4–6 годин.

Прилад працює після ввімкнення безперервно, в морозильній камері температура сильно опускається.

Для використання максимальної потужності заморожування, ввімкніть суперзаморожування за 24 години перед завантаженням свіжих продуктів.

Невелику кількість продуктів (до 2 кг) можна заморожувати без суперзаморожування.

### Вказівка

Під час роботи суперзаморожування експлуатаційний шум може посилитися.

## Ввімкнення та вимкнення

Малюнок **2**

1. Натискайте на кнопку вибору 7, допоки не ввімкнеться індикація морозильної камери 4.
2. Натисніть клавішу «super» 8.

При ввімкнутому суперзаморожуванні індикація морозильної камери показує «SU» і «super».

## Розмороження заморожених продуктів

В залежності від виду та призначення, можна вибрати одну із наступних можливостей:

- при кімнатній температурі
- в холодильнику
- в електричній духовці з тепловою вентиляцією або без
- в мікрохвильовій печі.



### Увага

Повністю або частково розморожені продукти не заморожуйте знову. Заморожувати продукти знову можна лише після їх переробки до готових страв (у звареному або жареному вигляді).

Заморожені продукти слід взяти до закінчення макс. строку зберігання.

## Устаткування

(не в усіх моделях)

### Скляні полицки

Малюнок **5**

Ви можете переставляти полицки всередині за потребою: Для цього витягніть полицку до себе, підніміть трохи спереду і вийміть.

### Підставка для пляшок

Малюнок **6** A/B

В підставці для пляшок можна надійно розмістити пляшки. Кріплення довільне.

## Тримач для пляшок

Малюнок 1/28\*

Тримач для пляшок запобігає хитанню пляшок під час відчинення та зачинення дверцят.

## Ванночка для льоду

Малюнок 8

1. Заповніть ванночку для льоду на  $\frac{3}{4}$  питною водою та вставте до морозильної камери.
2. Примерзлу ванночку відокремлювати лише за допомогою негострих предметів (ручка ложки).
3. Щоб вийняти заморожені кубики льоду із ванночки, опустіть її на короткий час під проточну воду або злегка перегніть.

## Календар із зазначенням термінів зберігання продуктів

Малюнок 1/22

Не перевищуйте термінів зберігання заморожених продуктів, щоб їх якість не погіршалася. Термін зберігання залежить від виду замороженого продукту. Цифри поряд із символами показують допустимий строк зберігання заморожених продуктів у місяцях. Звертайте увагу на дату виготовлення і термін придатності пропонованих в торгівлі швидкозаморожених продуктів.

## Акумулятор холоду

(за наявності – різна кількість)

У разі перерви у подачі струму або неполадках акумулятор холоду сповільнює розмороження заморожених продуктів при зберіганні. Максимальне збільшення терміну зберігання можливе за допомогою акумулятора холоду, покладеного на продукти у верхньому відділенні. Акумулятор холоду можна також використовувати для охолодження продуктів, напр., в холодильній сумці.

---

## Вимкнення та зупинка роботи приладу

### Прилад вимкнути

Малюнок 1

Натисніть клавішу Ввимк./Вимк. 10. Холодильний агрегат та освітлення вимикаються.

### Зупинка роботи приладу

Якщо прилад не використовується протягом тривалого часу:

1. Вимкніть прилад.
2. Витягніть штепсельну вилку із розетки або вимкніть запобіжник.
3. Почистіть прилад.
4. Дверцята приладу залишіть відкритими.

## Розморожування

### Холодильна камера

Розморожування здійснюється автоматично.

Тала вода стікає через дренажний отвір до випарника на спинці приладу.

### Морозильна камера

Завдяки повністю автоматичній системі NoFrost морозильне відділення не покривається льодом. Розморожувати прилад більше не потрібно.

## Чистка приладу

### Увага

- Не користуйтеся для чистки засобами або розчинниками, які містять пісок, хлорид, кислоту.
- Не використовуйте абразивних і дряпаючих гумок.  
На металевих поверхнях може утворитися корозія.
- Полички та контейнери ні в якому разі не мити в посудомийній машині.  
Елементи можуть деформуватися!

### Вказівка

Приблизно за 4 години перед чисткою ввімкніть суперзаморожування, щоб продукти досягли дуже низької температури, а отже довше могли зберігатися при кімнатній температурі.

### Уникайте потрапляння м'якої води до

- вентиляційних отворів, розташованих спереду знизу морозильника,
- елементів управління,
- і освітлення.

### Виконайте наступні дії:

1. Перед чисткою прилад слід вимкнути.
2. Витягніть із розетки штепсельну вилку або вимкніть запобіжники.
3. Вийміть заморожені продукти та покладіть у холодне місце.  
Акумулятор холоду (якщо входить до комплекту поставки) покладіть на продукти.
4. Зачекайте, поки нашарування інею розтане.
5. Чистіть прилад м'якою ганчіркою з теплою водою та невеликою кількістю м'якого засобу з нейтральним рН. Не допускати потрапляння м'якої води до системи освітлення.
6. Ущільнення дверцят промивайте лише чистою водою і потім дбайливо витирайте насухо.
7. Після чистки: прилад підключити знову до мережі та ввімкнути.
8. Завантажити знову продукти для заморожування.

## Устаткування

Для миття всі пересувні елементи приладу виймаються.

### Виймання скляних полицок

Малюнок **5**

Підніміть скляні полицки, потягніть до себе, опустіть вниз і витягніть поворотом убік.

### Виймання дверних полицок

Малюнок **9**

Підніміть полицки злегка доверху і вийміть.

### Виймання боксу

Малюнок **4**

Витягніть бокс до упору і вийміть його, злегка піднявши спереду.

### Контейнер для овочів

Малюнок **10**

Панель контейнеру для овочів можна зняти для миття.

Натисніть по черзі на бокові кнопки і зніміть при цьому панель з контейнера для овочів.

## Світлодіодне освітлення

Ваш прилад устаткований світлодіодним освітленням, яке не потребує догляду.

Ремонт цього освітлення проводиться лише співробітниками служби сервісу або уповноваженими фахівцями.

## Заощадження енергії

- Установіть прилад в сухому і добре провітрюваному приміщенні! Уникайте попадання на прилад прямих сонячних променів, не встановлюйте його поблизу джерел тепла (напр., радіаторів, кухонних плит).  
Встановіть в разі необхідності ізоляційну плиту.
- Не закривайте вентиляційних отворів приладу.
- Теплі страви та напої слід охолодити перед тим, як класти до холодильника.
- Заморожені продукти помістіть для розморожування до холодної камери, щоб використати холод заморожених продуктів для охолодження продуктів.
- Намагайтеся якомога менше тримати дверцята відчиненими.
- Пильнуйте, щоб дверцята морозильної камери завжди були зачиненими.
- З метою попередження підвищеної витрати електроенергії задню стінку побутового приладу слід чистити час від часу.
- Порядок розміщення елементів оснащення не впливає на споживання електроенергії приладом.

## Шуми при експлуатації

### Звичайні шуми

#### Гудіння

Працюють двигуни (напр., холодильні агрегати, вентилятор).

#### Булькання, дзижчання або клекотання

Холодагент тече по трубам.

#### Клацання

Вмикаються або вимикаються двигун, вимикач або магнітні клапани.

#### Потріскування

Йде автоматичне розмороження.

## Як уникнути шумів

#### Прилад стоїть нерівно

Установіть прилад рівно за допомогою ватерпасу. Виставивши гвинтові ніжки відповідним чином або підкладіть щось під низ.

#### Прилад торкається інших предметів

Відсуньте прилад від встановлених поряд меблів чи приладів.

#### Бокси чи полицки хитаються або заклинили

Перевірте елементи, які виймаються, та вставте їх за потреби знову.

#### Пляшки та посудини торкаються один одного

Розставте пляшки та посуд трохи поодаль одна від одної.

## Як усунути незначні неполадки самому

Перед викликом служби сервісу:

Перевірте, чи не зможете Ви самі усунути неполадки на основі наступних рекомендацій.

За консультацію служби сервісу Ви змушені будете заплатити – навіть під час гарантійного строку!

Неполадка	Можлива причина	Допомога
Температура сильно відрізняється від установки.		В деяких випадках достатньо вимкнути прилад на 5 хвилин. У разі завищеної температури перевірте відповідність температури через декілька годин. У разі заниженої температури перевірте температуру наступного дня ще раз.
Внутрішнє освітлення не функціонує.	Освітлення LED дефектне. Прилад був занадто довго відкритий. Освітлення вмикається приблизно через 10 хвилин.	Див. розділ «Освітлення (LED)». Якщо закрити і відкрити прилад, освітлення ввімкнеться знову.

Неполадка	Можлива причина	Допомога
Ділянка дисплею показує «E.».	Електроніка розпізнала похибку.	Викличте службу сервісу.
Звучить попереджувальний сигнал. На показнику температури, малюнок <b>2</b> /4, блимає «AL» і виведено повідомлення «alarm».	Збій в роботі – в морозильному відділенні занадто тепло!	Щоб вимкнути попереджувальний гудок, натисніть кнопку «alarm» 9. Індикація температури 4 припиняє блимати. Дисплей показника температури 4 показує протягом 10 секунд найвищу температуру, яка панувала в морозильній камері.
	<b>Заморожені продукти можуть розморозитися</b>	<b>Вказівка</b> Розморожені продукти можна заморозувати знову, якщо м'ясо та риба перебували не довше 1 доби, а інші продукти – не довше 3 діб під температурою до +3 °С. Якщо смак, запах та вигляд продуктів не змінилися, то їх можна заморозити знову, попередньо зваривши або пожаривши. Не слід вже зберігати продукти протягом максимального строку.
	Прилад відкритий.	Закрийте прилад.
	Отвори для циркуляції повітря закриті.	Забезпечте циркуляцію повітря.
	До морозильної камери покладено одночасно занадто багато продуктів.	Не перевищуйте макс. потужності заморозування.
Понижена яскравість освітлення елементів управління.	Якщо приладом деякий час не користувалися, то дисплей панелі управління перемикається в режим економії електроенергії.	Після чергового використання приладу, напр., при відчиненні дверцят, індикатор перемикається знову на звичайне освітлення.
Не світяться індикатори.	Перерва в подачі струму; вимкнувся запобіжник; штепсельна вилка не ввімкнута добре до розетки.	Приєднайте штепсельну вилку до мережі. Перевірити наявність струму та запобіжники.



Неполадка	Можлива причина	Допомога
Температура в морозильній камері занадто висока.	Дверцята приладу часто відчинялися.	Не відкривайте зайвий раз приладу.
	Отвори для циркуляції повітря закриті.	Усуньте перешкоди.
	Замороження великої кількості свіжих продуктів.	Не перевищуйте макс. потужності заморожування.
Дверцята морозильної камери були тривалий час відчинені; температура не досягається.	Випарник (генератор холоду) в системі NoFrost покрится сильно льодом і не може автоматично розморозитися.	<p>Для розмороження випарника вийміть заморожені продукти з боксами та покладіть, добре закривши, у холодне місце.</p> <p>Вимкніть прилад та відставте від стіни. Дверцята приладу залишіть відкритими.</p> <p>Після прибл. 20 хв. тала вода почне стікати до випарної ванночки на спинці приладу. Малюнок <b>11</b></p> <p>Щоб тала вода не переливалася через край випарної ванночки вберіть її губкою.</p> <p>Якщо тала вода не стікає більш до випарувальної ємності, то випарник розморозився. Прочистіть всередині. Ввімкніть прилад знову.</p>

## Служба сервісу

Найближчу службу сервісу Ви знайдете – телефонній книжці або у списку служб сервісу. Назвіть службі сервісу модель виробу (E-Nr.) та дату випуску (FD) приладу.

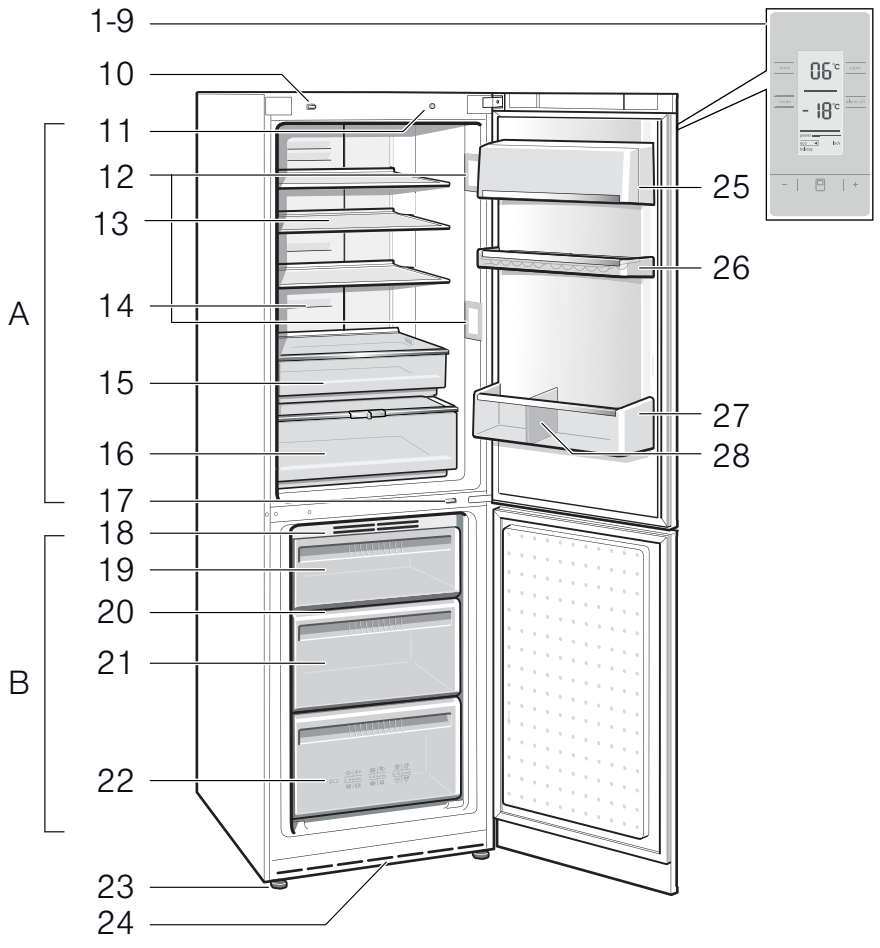
Ці дані Ви знайдете на табличці з технічними характеристиками.

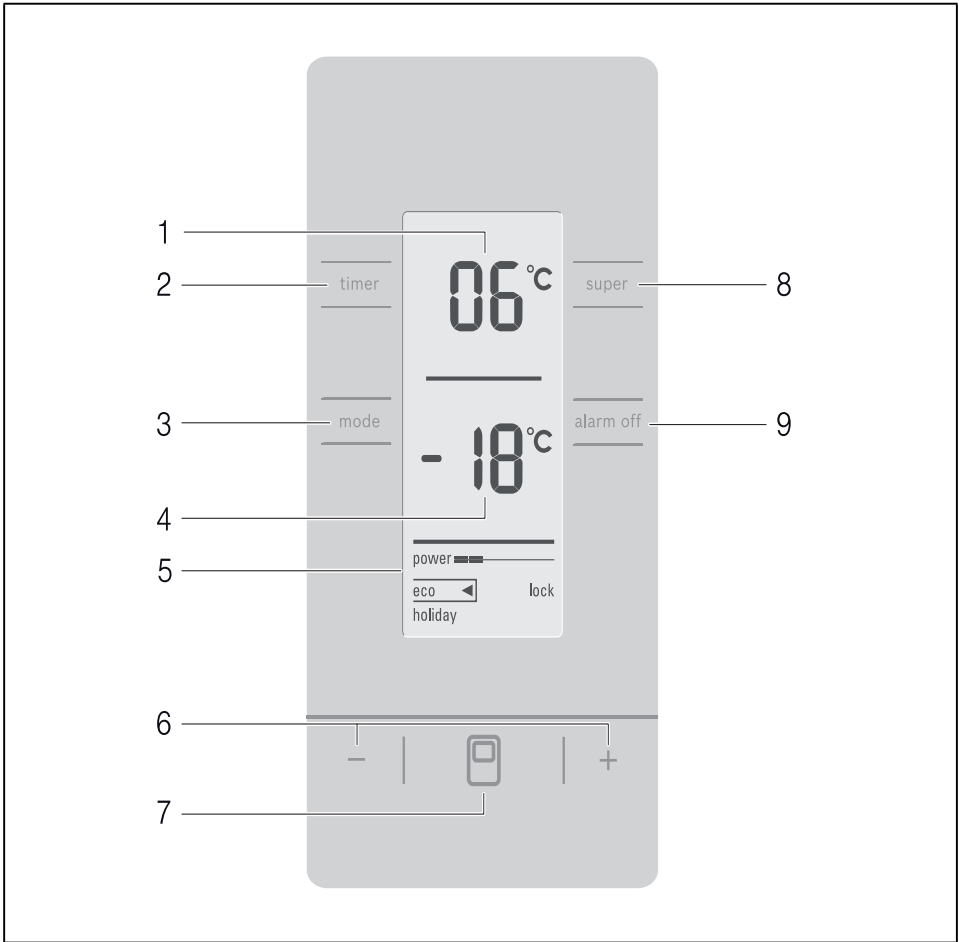
Малюнок **12**

Назвавши модель та дату випуску, Ви зможете уникнути помилкового виклику співробітників служби сервісу. Так Ви заощадите кошти, пов'язані з помилковим викликом.

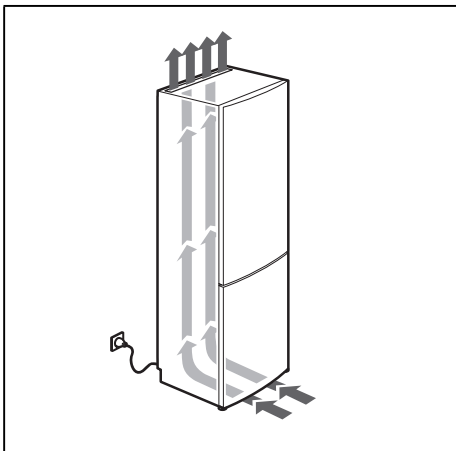
## Заявка на ремонт та консультація при неполадках

Контактні дані всіх країн Ви знайдете в доданому списку сервісних центрів.

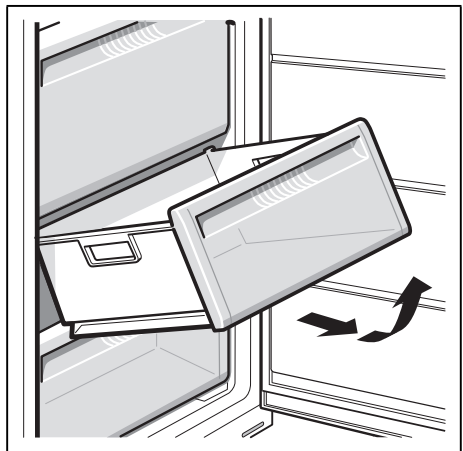




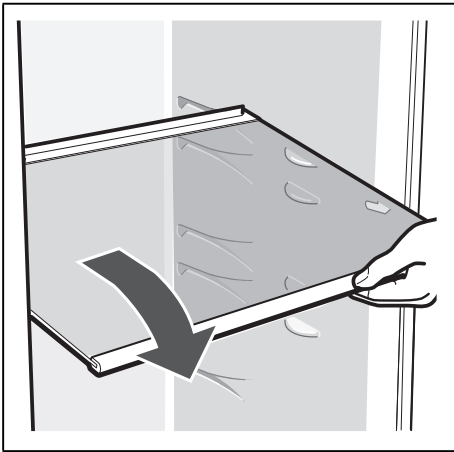
**2**



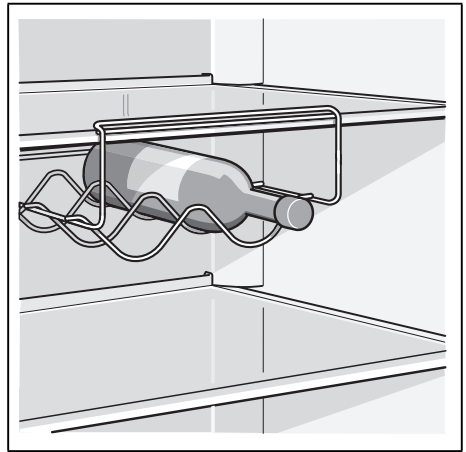
**3**



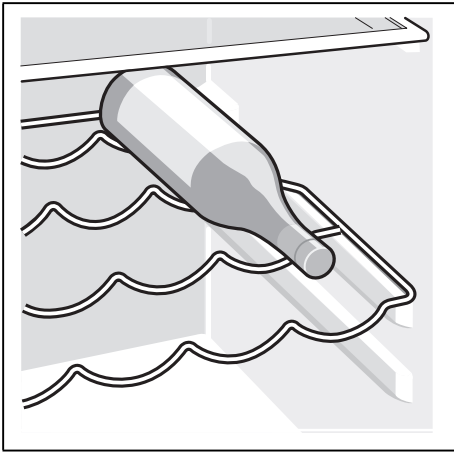
**4**



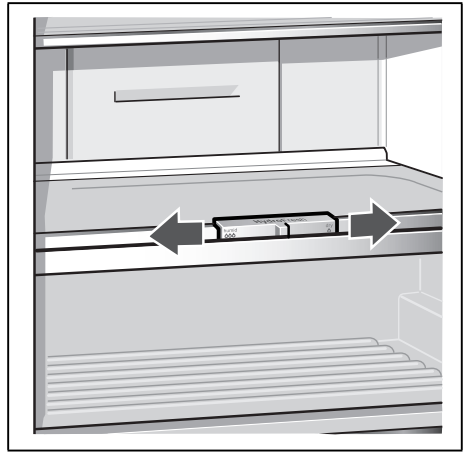
5



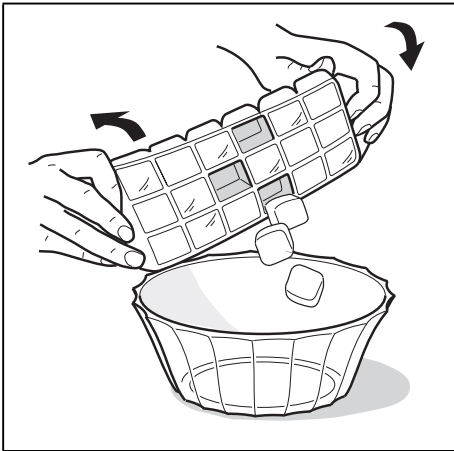
6/A



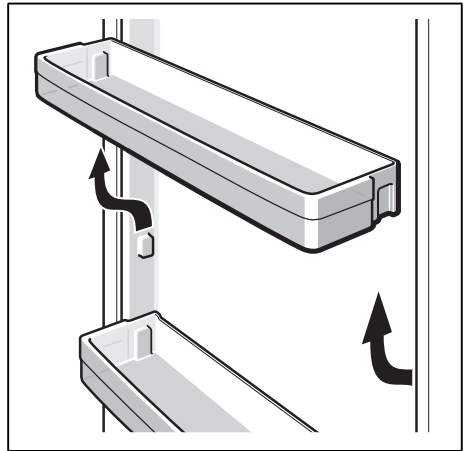
6/B



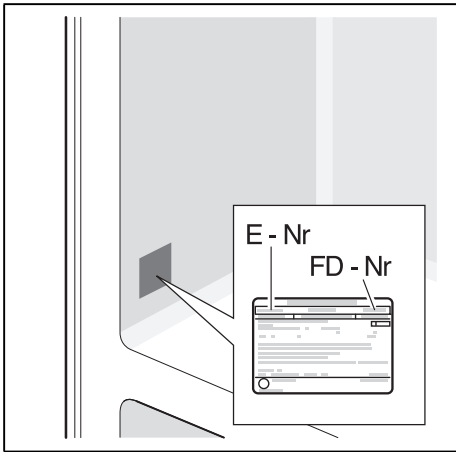
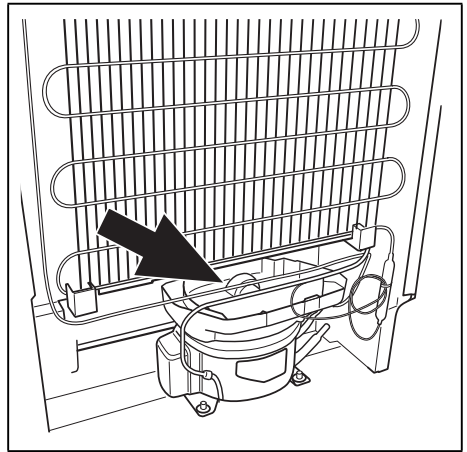
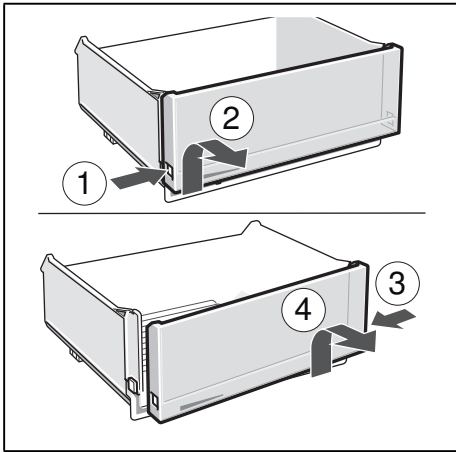
7



8



9



**Robert Bosch Hausgeräte GmbH**

Carl-Wery-Straße 34

81739 München, GERMANY

**[www.bosch-home.com](http://www.bosch-home.com)**

**9001007880 (9411)**  
ru, uk